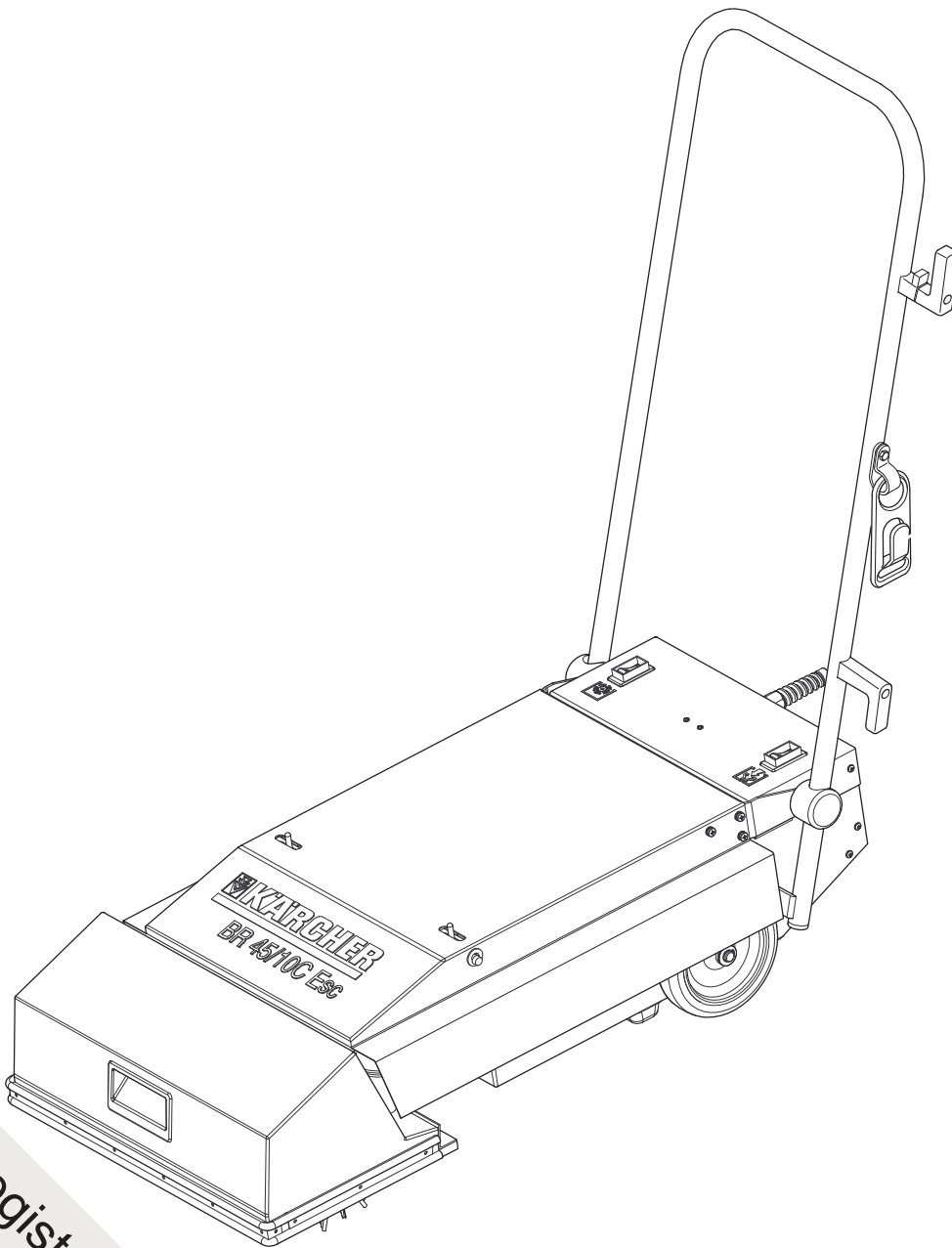


# BR 45/10 C Esc



Deutsch	3
English	6
Français	9
Italiano	12
Nederlands	15
Español	18
Português	21
Dansk	24
Norsk	27
Svenska	30
Suomi	33
Ελληνικά	36
Türkçe	39
Русский	42
Magyar	46
Čeština	49
Slovenščina	52
Polski	55
Românește	58
Slovenčina	61
Hrvatski	64
Srpski	67
Български	70
Eesti	73
Latviešu	76
Lietuviškai	79
Українська	82

Register and win!  
[www.kärcher.com!](http://www.kärcher.com!)







Lesen Sie vor der ersten Benutzung Ihres Gerätes diese Betriebsanleitung und handeln Sie danach. Bewahren Sie diese Betriebsanleitung für späteren Gebrauch oder für Nachbesitzer auf.

## Inhaltsverzeichnis

Sicherheitshinweise	3
Funktion	3
Bestimmungsgemäße Verwendung	3
Umweltschutz	3
Bedien- und Funktionselemente	3
Inbetriebnahme	4
Betrieb	4
Außerbetriebnahme	4
Pflege und Wartung	4
Hilfe bei Störungen	4
Zubehör und Ersatzteile	4
Technische Daten	5
CE-Erklärung	5
Garantie	5

## Sicherheitshinweise

### Für Betreiber:

Stellen Sie sicher, dass alle Benutzer dieses Gerätes mit dem Inhalt dieser Betriebsanleitung sowie mit den nationalen Vorschriften zur Arbeitssicherheit vertraut sind. Die Benutzer müssen fachgerecht in die Bedienung des Gerätes eingewiesen sein.

### Für Benutzer:

Lesen und beachten Sie vor der ersten Benutzung des Gerätes diese Betriebsanleitung und beiliegende Broschüre Sicherheitshinweise für Kehrmaschinen und Kehrsaugmaschinen, 5.956-250.

### Symbole in der Betriebsanleitung

#### ⚠ Gefahr

Bezeichnet eine unmittelbar drohende Gefahr. Bei Nichtbeachten des Hinweises drohen Tod oder schwerste Verletzungen.

#### ⚠ Warnung

Bezeichnet eine möglicherweise gefährliche Situation. Bei Nichtbeachten des Hinweises können leichte Verletzungen oder Sachschäden eintreten.

#### Hinweis

Bezeichnet Anwendungstipps und wichtige Informationen.

## Funktion

Die beiden Bürstenwalzen des Geräts bürsten Schmutz aus den vorbeilaufenden Trittschalen der Rolltreppe. Der abgetragene Schmutz wird abgesaugt und in einer Filtertüte gesammelt.

## Bestimmungsgemäße Verwendung

Verwenden Sie dieses Gerät ausschließlich gemäß den Angaben in dieser Betriebsanleitung.

- Das Gerät darf nur zum Reinigen der Trittschalen von Fahrsteigen und Rolltreppen benutzt werden.
- Die Laufrichtung der zu reinigenden Anlage muss so eingestellt sein, dass sich der Fahrsteig/die Rolltreppe vom Gerät weg bewegt.
- Zur Reinigung von Rolltreppen darf das Gerät nur am unteren Ende der Rolltreppe eingesetzt werden.
- Das Gerät darf nur mit Original-Zubehör und -Ersatzteilen ausgestattet werden.

## Umweltschutz

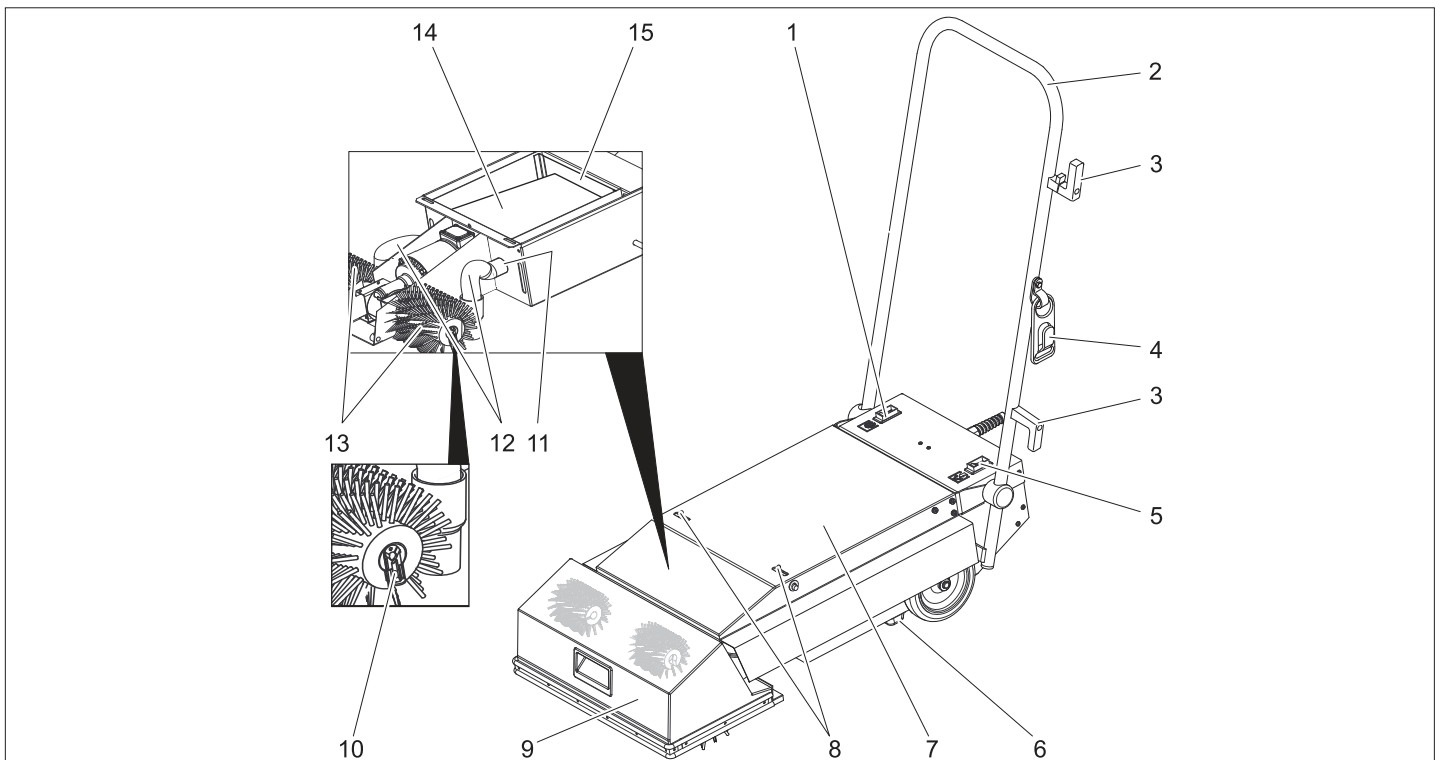


Die Verpackungsmaterialien sind recyclebar. Bitte werfen Sie die Verpackungen nicht in den Hausmüll, sondern führen Sie diese einer Wiederverwertung zu.



Altgeräte enthalten wertvolle recyclingfähige Materialien, die einer Verwertung zugeführt werden sollten. Batterien, Öl und ähnliche Stoffe dürfen nicht in die Umwelt gelangen. Bitte entsorgen Sie Altgeräte deshalb über geeignete Sammelsysteme.

## Bedien- und Funktionselemente



- Schalter Bürstenantrieb
- Schubbügel
- Kabelhalter
- Zugentlastungshaken
- Schalter Saugbetrieb

- Standleiste
- Gerätehaube
- Verriegelung
- Bürstenabdeckung
- Clip Bürstenbefestigung

- Anschlussstutzen
- Saugschlauch
- Bürstenwalze
- Filtertüte
- Motorschutzfilter

## Inbetriebnahme

- Netzkabel und Netzstecker auf Beschädigung und Bruch prüfen. Austausch nur durch Kundendienst oder Elektrofachkraft vornehmen lassen.
- Gerät auf Transportschäden kontrollieren. Defektes Gerät nicht in Betrieb nehmen.

## Bürsten einsetzen

- Netzstecker aus der Steckdose ziehen.
- Beide Verriegelungen der Gerätehaube öffnen.
- Gerätehaube öffnen.
- Beide Saugschläuche von der Bürstenabdeckung abziehen.
- Bürstenabdeckung nach vorne schwenken.
- Clips von den Bürstenwellen abnehmen.
- Bürstenwalzen auf die Bürstenwellen aufschieben und durch Drehen in den Mitnehmer einrasten.  
Bei Bürstenwalzen mit schräg zur Drehachse verlaufenden Borstenreihen sollen die Borstenreihen beider Bürsten zusammen ein V bilden (vom Schubbügel aus gesehen).
- Clips auf die Bürstenwellen aufschieben und einrasten.
- Bürstenabdeckung schließen.
- Saugschläuche an der Bürstenabdeckung anschließen.
- Gerätehaube schließen und verriegeln.

## Transport

- Schubbügel nach hinten drücken damit die Bürstenwalzen vom Boden abheben.
- Gerät mit angehobenen Bürstenwalzen zum Einsatzort am unteren Ende der Rolltreppe schieben.

## Vorbereitung Fahrsteig/Rolltreppe

### ⚠ Gefahr

Stellen Sie für den Notfall sicher, dass Sie wissen, wo sich der Not-Aus-Taster des Fahrsteiges/der Rolltreppe befindet.

- Fahrsteig/Rolltreppe weitläufig absperren, solange gereinigt wird.
- Fahrsteig/Rolltreppe einschalten.
- Sicherstellen, dass die Laufrichtung des Fahrsteiges/der Rolltreppe vom Gerät weg ist.

## Betrieb

### ⚠ Gefahr

Verletzungsgefahr!

- Schubbügel immer mit mindestens einer Hand festhalten.
- Locker sitzende Kleidungsstücke oder Schmuck können von bewegten Teilen des Fahrsteiges/der Rolltreppe erfasst werden. Deswegen Schmuck ablegen, eng anliegende Kleidung und Sicherheitsschuhe tragen.
- Borstenlänge der Bürstenwalzen prüfen. Sind die Borsten kürzer als 35 mm

besteht Beschädigungsgefahr für den Fahrsteig oder die Rolltreppe.

- Gerät vor das Fahrsteig-/Rolltreppen-Podest fahren.

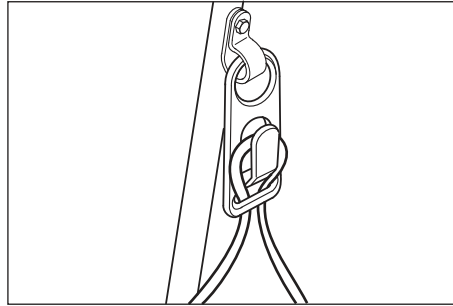
### ⚠ Gefahr

Verletzungs- und Stromschlaggefahr! Verlängerungskabel immer so verlegen, dass es nicht eingeklemmt oder gequetscht werden kann und nicht zur Stolpergefahr wird. Kabel nicht in die Nähe der Walzenbürsten bringen.

### ⚠ Warnung

Die maximal zulässige Netzimpedanz am elektrischen Anschlusspunkt (siehe Technische Daten) darf nicht überschritten werden.

- Netzstecker einstecken.



- Schlaufe des Netzkabels in Zugentlastungshaken einhängen.
- Gerät so vor der Rolltreppe aufstellen, dass die Standleiste auf dem feststehenden Kamm der Rolltreppe steht.
- Schalter Saugbetrieb einschalten.
- Schalter Bürstenantrieb einschalten. Der Reinigungsvorgang beginnt.
- Nachdem die Rolltreppe einen kompletten Umlauf vollendet hat Gerät seitlich versetzen und so die gesamte Breite der Rolltreppe reinigen.

## Außerbetriebnahme

- Schalter Bürstenantrieb ausschalten.
- Schalter Saugbetrieb ausschalten.
- Gerät von der Rolltreppe entfernen.
- Zur Aufbewahrung des Gerätes Schubbügel in Parkposition bringen: Schubbügel umklappen und mit der Verriegelung im Deckel arretieren.

## Pflege und Wartung

### ⚠ Warnung

Vor allen Wartungs- und Reinigungsarbeiten Netzstecker ziehen!

## Gerät reinigen

### ⚠ Warnung

Beschädigungsgefahr! Gerät nicht mit Wasser abspritzen und keine aggressiven Reinigungsmittel verwenden.

- Gerät außen mit feuchtem, in milder Waschlauge getränktem Lappen reinigen.
- Bürstenwalzen ausbauen, unter fließendem Wasser reinigen und trocknen lassen.
- Gerät entlastet (siehe Außerbetriebnahme) oder mit ausgebauten Bürsten-

walzen lagern um die Verformung der Borsten zu verhindern.

## Filtertüte wechseln

- Netzstecker aus der Steckdose ziehen.
- Beide Verriegelungen der Gerätehaube öffnen.
- Gerätehaube öffnen.
- Filtertüte von beiden Anschlussstutzen abziehen und entsorgen.
- Bei beschädigter Filtertüte Motorschutzfilter reingien.
- Neue Filtertüte einlegen und auf beide Anschlussstutzen aufschieben.
- Gerätehaube schließen.

## Hilfe bei Störungen

### ⚠ Gefahr

Vor allen Arbeiten am Gerät Netzstecker ziehen.

Störung	Behebung
Gerät lässt sich nicht starten	Netzstecker einstecken.
	Spannungsversorgung prüfen und sicherstellen.
	Netzkabel auf Beschädigung prüfen. Defektes Netzkabel ersetzen.
Gerät bleibt während dem Betrieb stehen	Bürstenwalzen auf Beschädigung prüfen.
	Steckverbindungen Netzkabel, Verlängerungskabel prüfen.
Gerät vibriert	Korrekte Montage der Bürstenwalzen prüfen.
	Bürstenwalzen auf Abnutzung prüfen.
Saugkraft lässt nach	Filtertüte wechseln oder Verstopfungen beseitigen.
	Motorschutzfilter reinigen.

## Zubehör und Ersatzteile

Zubehör	Teile-Nr.	Beschreibung
Walzenbürsten, weich (Standard)	6.680-002.0	Walzenbürste zur Unterhaltsreinigung (Gerät benötigt 2 Stück).
Walzenbürsten, hart	6.680-001.0	Walzenbürste zur Grundreinigung, für hartnäckige Verschmutzungen (Gerät benötigt 2 Stück). Nur für unbeschichtete Rolltreppen, bei regelmäßiger Verwendung Materialabtrag an der Rolltreppe möglich.
Filtertüte	6.680-003.0	10 Stück

### ⚠ Gefahr

Verletzungs- und Stromschlaggefahr! Reparaturarbeiten am Gerät dürfen nur vom autorisierten Kundendienst durchgeführt werden.

- Es dürfen nur Zubehör und Ersatzteile verwendet werden, die vom Hersteller freigegeben sind. Original-Zubehör und Original-Ersatzteile bieten die Gewähr dafür, dass das Gerät sicher und störungsfrei betrieben werden kann.
- Eine Auswahl der am häufigsten benötigten Ersatzteile finden Sie am Ende der Betriebsanleitung.
- Weitere Informationen über Ersatzteile erhalten Sie unter [www.kaercher.com](http://www.kaercher.com) im Bereich Service.

## Technische Daten

Leistungsdaten		
Nennspannung	V	220... 240
Frequenz	Hz	50/60
Maximal zulässige Netzimpedanz	Ohm	0.387+j 0.242
Nennleistung (max.)	W	1690
Saugmotorleistung	W	2x750
Bürstmotorleistung	W	190
Drehzahl Bürstenwalzen	1/min	290
Maße und Gewichte		
Arbeitsbreite	mm	460
Bürstendurchmesser	mm	150
Breite	mm	460
Länge	mm	880
Höhe ohne Schubbügel	mm	220
Leergewicht	kg	ca. 44
Geräuschemission		
Schalldruckpegel (EN 60704-1)	dB(A)	73
Gerätevibrationen		
Schwingungsgesamtwert (ISO 5349)	m/s <sup>2</sup>	0,8

## CE-Erklärung

Hiermit erklären wir, dass die nachfolgend bezeichnete Maschine aufgrund ihrer Konzipierung und Bauart sowie in der von uns in Verkehr gebrachten Ausführung den einschlägigen grundlegenden Sicherheits- und Gesundheitsanforderungen der EG-Richtlinien entspricht. Bei einer nicht mit uns abgestimmten Änderung der Maschine verliert diese Erklärung ihre Gültigkeit.

**Produkt:** Rolltreppenreiniger  
**Typ:** 1.310-xxx

### Einschlägige EG-Richtlinien


2006/95/EG  
89/336/EWG (+91/263/EWG, 92/31/EWG, 93/68/EWG)


### Angewandte harmonisierte Normen

EN 55014-1: 2000 + A1: 2001 + A2: 2002  
EN 55014-2: 1997 + A1: 2001  
EN 60335-1  
EN 60335-2-69  
EN 61000-3-2: 2000 + A2: 2005  
EN 61000-3-3: 1995 + A1: 2001

### 5.957-876

Die Unterzeichnenden handeln im Auftrag und mit Vollmacht der Geschäftsführung.


  
H. Jenner

  
S. Reiser

Alfred Kärcher GmbH & Co. KG  
Alfred Kärcher-Str. 28 - 40  
D - 71364 Winnenden  
Tel.: +49 7195 14-0  
Fax: +49 7195 14-2212

## Garantie

In jedem Land gelten die von unserer zuständigen Vertriebsgesellschaft herausgegebenen Garantiebedingungen. Etwaige Störungen an Ihrem Gerät beseitigen wir innerhalb der Garantiefrist kostenlos, sofern ein Material- oder Herstellungsfehler die Ursache sein sollte. Im Garantiefall wenden Sie sich bitte mit Kaufbeleg an Ihren Händler oder die nächste autorisierte Kundendienststelle.

 Please read and comply with these instructions prior to the initial operation of your appliance. Retain these operating instructions for future reference or for subsequent possessors.

## Contents

Safety instructions	6
Function	6
Proper use	6
Environmental protection	6
Operating and Functional Elements	6
Start up	7
Operation	7
Shutting down	7
Maintenance and care	7
Troubleshooting	7
Accessories and Spare Parts	7
Technical specifications	8
CE declaration	8
Warranty	8

## Safety instructions

### For operator:

Please ensure that all users of the machine have read and understood the contents of this Operating Instructions Manual and are familiar with the local regulations about work safety. The users must have been technically trained to use this appliance.

### For users:

Before using the machine for the first time, read and observe these operating instructions and the accompanying brochure: Safety information for sweepers and vacuum sweepers, 5.956-250.

## Symbols in the operating instructions

### **Danger**

*indicates an immediate threat of danger. Failure to observe the instruction may result in death or serious injuries.*

### **Warning**

*indicates a possibly dangerous situation. Failure to observe the instruction may result in light injuries or damage to property.*

### **Note**

*indicates useful tips and important information.*

## Function

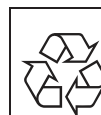
The two brush rollers of the appliance brush dirt from the passing steps of the escalator. The removed dirt is suctioned off and collected in a filter bag.

## Proper use

Use this appliance only as directed in these operating instructions.

- The appliance may only be used to clean the stepping areas of travellers/ escalators.
- The running or movement direction of the unit to be cleaned must be adjusted in such a way that the traveller/ escalator moves away from the machine.
- To clean the escalator, place the machine only at the lower end of the escalator.
- The appliance may only be equipped with original accessories and spare parts.

## Environmental protection

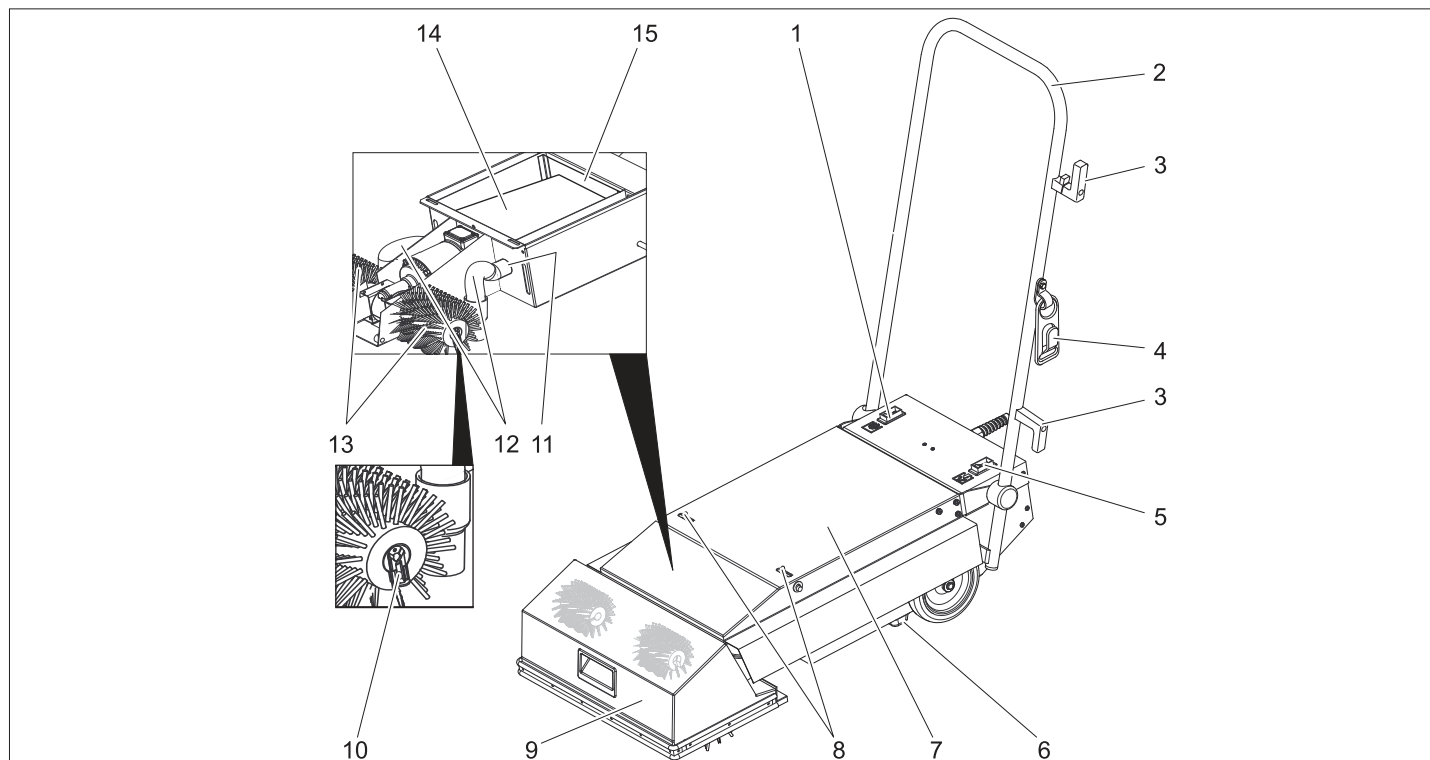


The packaging material can be recycled. Please do not throw the packaging material into household waste; please send it for recycling.



Old appliances contain valuable materials that can be recycled; these should be sent for recycling. Batteries, oil, and similar substances must not enter the environment. Please dispose of your old appliances using appropriate collection systems.

## Operating and Functional Elements



- 1 Switch for brush drive
- 2 Push handle
- 3 Cable clamp
- 4 Strain relief clamp
- 5 Switch for vacuuming
- 6 Standing strip
- 7 Cover

- 8 Locking
- 9 Brush cover
- 10 Clip for brush holder
- 11 Connection nozzle
- 12 Suction hose
- 13 Brush roller
- 14 Filter bag

- 15 Motor filter



## Start up

- Check mains cable and plug for damage or breakage. Get them replaced only through customer service agent or an electrician.
- Check appliance for transport damage. Do not use the appliance if it is damaged.

## Insert brushes

- Disconnect the mains plug from the socket.
  - Open both latches on the appliance cover.
  - Open the device hood.
  - Pull both suction hoses off the brush cover.
  - Swing the brush cover to the front.
  - Remove clips from the brush rollers.
  - Slide brush rollers onto the brush shafts and lock by turning them into the towing arm.
- With brush rollers with bristles running diagonal to the rotating shaft, the bristle rows of these two brushes should form a V (viewed from the pushing handle).
- Slide the clips onto the brush shafts and lock.
  - Close brush cover.
  - Connect the suction hoses to the brush cover.
  - Close and lock the appliance cover.

## Transport

- Push the pushing handle back, so that the brush rollers lift off the floor.
- Push the appliance to the work area at the lower end of the escalator with the brush rollers lifted off the floor.

## Preparing the traveller/ escalator

### ⚠ Danger

To be on the safer side, make sure that you know where the emergency switch-off button of the traveller/escalator is located.

- Block off a large area around the traveller/escalator while the cleaning is being performed.
- Switch on the traveller/ escalator.
- Ensure that the running direction of the traveller/ escalator is away from the machine.

## Operation

### ⚠ Danger

Risk of injury!

- Hold the pushing handle firmly with at least one hand.
- Loose fitting clothes and jewellery can get entangled in the moving parts of the traveller/ escalator. Hence, remove jewellery and wear clothes fitting well on the body and safety shoes.
- Check bristle length of the brush rollers. If the bristles are shorter than 35 mm, there is a risk of damage to the traveller or escalator.

- Drive the machine in front of the traveller/ escalator platform.

### ⚠ Danger

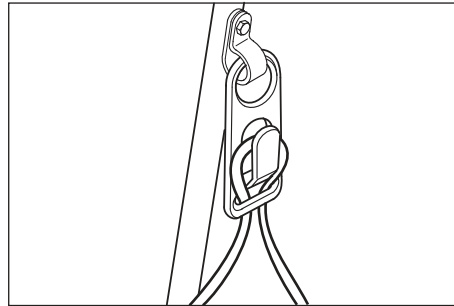
Risk of injury and electrical shock! Always lay the extension cable in such a way that it does not get jammed or crushed and also does not cause somebody to stumble over it.

Do not run cable near the roller brushes.

### ⚠ Warning

The maximum tolerable mains impedance at the electrical contact point (see Technical Data) must not be exceeded.

- Plug in the main plug.



- Hook the loop of the mains cable onto the tensioning release hook.
- Place appliance in front of the escalator so that the standing strip is located on the fixed comb of the escalator.
- Switch on "suction" button.
- Switch on "brush drive" button. The cleaning process will start.
- After the escalator has made a full cycle, move the appliance to the side and thus clean the entire width of the escalator.

## Shutting down

- Switch off "brush drive" button.
- Switch off "suction" button.
- Remove the appliance from the escalator.
- Move the pushing handle into the park position to store the appliance: Fold the pushing handle in and lock using the latch in the cover.

## Maintenance and care

### ⚠ Warning

Pull out the mains plug before doing any maintenance or cleaning jobs!

## Cleaning the device

### ⚠ Warning

Risk of damage! Do not wash down the appliance with water and do not use aggressive detergents.

- Clean the outside of the appliance with a damp cloth which has been soaked in mild detergent.
- Remove the brush rollers, rinse under flowing water and let them dry.
- In order to avoid deformation of the bristles, store the appliance without load (see "Shutting down") or with the brush rollers removed.

## Replacing the filter bag

- Disconnect the mains plug from the socket.
- Open both latches on the appliance cover.
- Open the device hood.
- Pull the filter bag off both connection necks and discard.
- Clean the motor protection filter if the filter bag is damaged.
- Insert new filter bag and slide onto both connection necks.
- Close cover.

## Troubleshooting

### ⚠ Danger

Pull the plug from the mains before carrying out any tasks on the appliance.

Fault	Remedy
Appliance cannot be started	Plug in the main plug.
	Check power supply and ensure proper supply.
	Check the mains connection cable for damages. Replace the defective mains cable.
Appliance stops during operation	Check the brush rollers for damages.
	Check connectors on mains cable, extension cables.
Appliance vibrates.	Check for correct installation of the brush rollers.
	Check the brush rollers for wear.
Suction capacity decreases	Replace filter bag or remove the blockage.
	Clean motor protection filter.

## Accessories and Spare Parts

Accessories	Part no.:	Description
Roller brushes, soft (standard)	6.680-002.0	Roller brushes for regular cleaning (appliance needs 2 pieces).
Roller brushes, hard	6.680-001.0	Roller brushes for regular cleaning, for removing stubborn dirt (appliance needs 2 pieces). Only for uncovered escalators, material may wear off the escalator if used regularly.
Filter bag	6.680-003.0	10 piece

### ⚠ Danger

Risk of injury and electrical shock! Repair works may only be performed by the authorised customer service.

- Only use accessories and spare parts which have been approved by the manufacturer. The exclusive use of original accessories and original spare parts ensures that the appliance can be operated safely and troublefree.
- At the end of the operating instructions you will find a selected list of spare parts that are often required.
- For additional information about spare parts, please go to the Service section at [www.kaercher.com](http://www.kaercher.com).

## Technical specifications

Performance data		
Nominal voltage	V	220... 240
Frequency	Hz	50/60
Maximum allowed net impedance	Ohm	0.387+j 0.242
Rated power (max.)	W	1690
Suction engine output	W	2x750
Brush engine output	W	190
RPM brush rollers	1/min	290
Dimensions and weights		
Working width	mm	460
Brush diameter	mm	150
Width	mm	460
Length	mm	880
Height without pushing handle	mm	220
Unladen weight	kg	ap- prox. 44
Noise emission		
Sound pressure level (EN 60704-1)	dB(A)	73
Machine vibrations		
Vibration total value (ISO 5349)	m/s <sup>2</sup>	0,8

## CE declaration

We hereby declare that the machine described below complies with the relevant basic safety and health requirements of the EU Directives, both in its basic design and construction as well as in the version put into circulation by us. This declaration shall cease to be valid if the machine is modified without our prior approval.

**Product:** escalator cleaner

**Type:** 1.310-xxx

### Relevant EU Directives

2006/95/EC

89/336/EEC (+91/263/EEC, 92/31/EEC, 93/68/EEC)

### Applied harmonized standards

EN 55014-1: 2000 + A1: 2001 + A2: 2002

EN 55014-2: 1997 + A1: 2001

EN 60335-1


EN 60335-2-69

EN 61000-3-2: 2000 + A2: 2005

EN 61000-3-3: 1995 + A1: 2001

### 5.957-876

The undersigned act on behalf and under the power of attorney of the company management.

  
H. Jenner

  
S. Reiser

Alfred Kärcher GmbH Co. KG

Alfred Kärcher-Str. 28 - 40

D - 71364 Winnenden

Phone: +49 7195 14-0

Fax: +49 7195 14-2212

## Warranty

The warranty terms published by our competent sales company are applicable in each country. We will repair potential failures of your appliance within the warranty period free of charge, provided that such failure is caused by faulty material or defects in fabrication. In the event of a warranty claim please contact your dealer or the nearest authorized Customer Service center. Please submit the proof of purchase.





Lisez attentivement ce mode d'emploi avant la première utilisation de l'appareil et respectez les conseils y figurant. Conservez ce mode d'emploi pour une utilisation ultérieure ou un éventuel repreneur de votre matériel.

## Table des matières

Consignes de sécurité	9
Fonction	9
Utilisation conforme	9
Protection de l'environnement	9
Éléments de commande et de fonction	9
Mise en service	10
Fonctionnement	10
Mise hors service	10
Entretien et maintenance	10
Assistance en cas de panne	10
Accessoires et pièces de rechange	11
Caractéristiques techniques	11
Déclaration CE	11
Garantie	11

## Consignes de sécurité

### Pour l'exploiteur:

S'assurez vous que tous les utilisateurs ont lus ce manuel, ainsi qu'ils connaissent les règlements nationaux relatif à la sécurité du travail. Les utilisateurs doivent être instruites appropriement dans l'utilisation de l'appareil.

### Pour l'utilisateur:

Lire la présente notice d'instructions ainsi que la brochure ci-jointe 'Consignes de sécurité pour les balayeuses et autolaveuses' n° 5.956-250 avant d'utiliser l'appareil et respecter les instructions.

## Symboles utilisés dans le mode d'emploi

### Danger

Signale un danger imminent. Le non-respect de cette consigne peut être source d'accidents mortels ou de blessures graves.

### Avertissement

Signale une situation potentiellement dangereuse. Le non-respect de cette consigne peut entraîner des blessures légères ou des dégâts matériels.

### Remarque

Signale des conseils d'utilisation et d'importantes informations.

## Fonction

Les deux brosses d'aération de l'appareil brossent la saleté provenant des trottoirs roulants défilants de l'escalier roulant. La poussière en résultant est aspirée et collectée dans un sac de filtrage.

## Utilisation conforme

L'utilisation de l'appareil doit être faite en conformité avec les consignes figurant dans les instructions de service.

- L'appareil doit uniquement être utilisé pour nettoyer les trottoir et les escaliers roulantes.
- La sens de fabrication soir être réglée de cette façon, que le trottoir/l'escalier roulante s'éloignent de l'appareil.
- Pour nettoyer les escaliers roulantes, l'appareil peut être utilisée que au bout inférieure de l'escalier roulante.
- L'appareil doit uniquement être équipé d'accessoires et de pièces de rechange d'origine.

## Protection de l'environnement

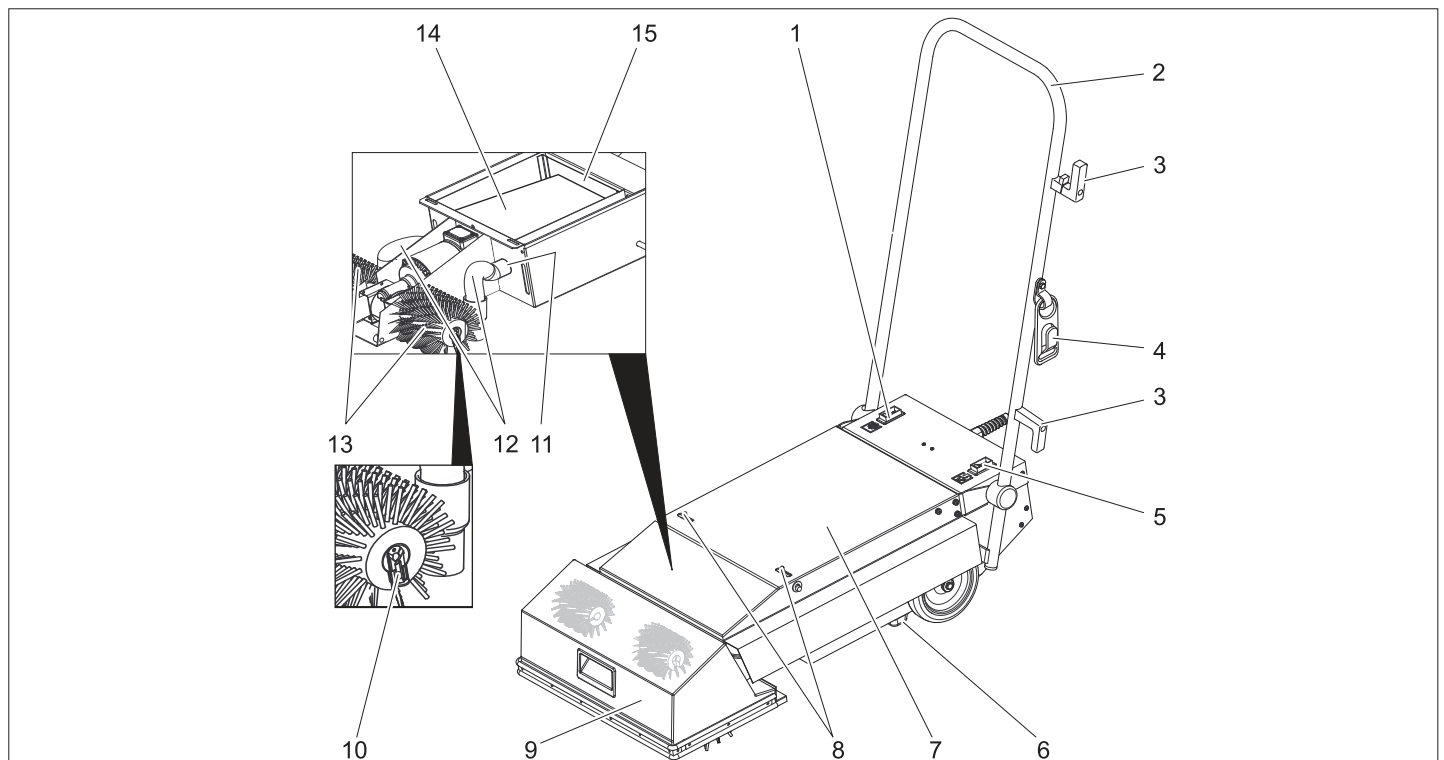


Les matériaux constitutifs de l'emballage sont recyclables. Ne pas jeter les emballages dans les ordures ménagères, mais les remettre à un système de recyclage.



Les appareils usés contiennent des matériaux précieux recyclables lesquels doivent être apportés à un système de recyclage. Il est interdit de jeter les batteries, l'huile et les substances similaires dans l'environnement. Pour cette raison, utiliser des systèmes de collecte adéquats afin d'éliminer les appareils hors d'usage.

## Éléments de commande et de fonction



- |  |                                |                                |
|--|--------------------------------|--------------------------------|
| 1 Commutateur d'entraînement de brosse | 7 Capot                        | 13 Rouleau de brosse           |
| 2 Guidon de poussée                    | 8 Verrouillage                 | 14 Sac                         |
| 3 Attache-câble                        | 9 Couverture des brosses       | 15 Filtre protecteur du moteur |
| 4 Crochet de soulagement de traction   | 10 Fixation des brosses à clip |                                |
| 5 Commutateur de mode d'aspiration     | 11 Prise d'alimentation        |                                |
| 6 Barre de positionnement              | 12 Flexible d'aspiration       |                                |

## Mise en service

- Contrôler le câble d'alimentation et la fiche de secteur s'ils sont endommagés ou cassés. L'échanger doit être effectuée que par le service après-vente ou par un électricien.
- Contrôler l'appareil à la recherche d'éventuels dommages de transport Ne pas mettre en service un appareil défectueux.

## Mettre les brosses en place

- Retirer la fiche secteur de la prise de courant.
- Ouvrir les deux verrouillages du capot
- Ouvrir le capot de l'appareil.
- Retirer les deux tubes d'aspiration de la couverture des brosses
- Pivoter la couverture des brosses vers l'avant.
- Retirer les clips de l'arbre de brosses
- Positionnez les brosses d'aération sur l'arbre de brosse et l'enclencher en tournant l'entraîneur

Pour les brosses d'aération aux poils positionnés en biais par rapport à l'axe de rotation, les rangées de poils des deux brosses doivent former un V (vues du guidon de poussée)

- Déplacer les clips sur l'arbre de brosse et les enclencher
- Refermer la couverture des brosses
- Raccorder les tubes d'aspiration à la couverture des brosses
- Refermer le capot et le verrouiller

## Transport

- Appuyer le guidon de poussée vers l'arrière afin que les brosses d'aération se soulèvent du sol
- Placer l'appareil les brosses d'aération soulevées sur le lieu d'exploitation en bas de l'escalier roulant

## Préparation du trottoir roulant/de l'escalier roulante

### ⚠ Danger

Assurez-vous en cas d'urgence de savoir où se trouve l'interrupteur d'arrêt d'urgence du trottoir/escalier roulant.

- Condamner le trottoir/escalier roulant tant qu'il est nettoyé
- Mettre en marche le trottoir roulant/l'escalier roulant.
- S'assurer que le sens de fabrication du trottoir roulant/l'escalier roulant s'éloigne de l'appareil.

## Fonctionnement

### ⚠ Danger

Risque de blessure !

- Tenir le guidon de poussée au moins avec une main.
- Des pièces de vêtement ou des bijoux qui sont amples peuvent être happés de pièces mobiles du trottoir roulant/l'escalier roulant. Ce pour cela que vous devez

retirez les bijoux et porter des vêtements collants et des chaussures de sécurité.

- Contrôler la longueur des poils des brosses d'aération Si les poils sont plus courts que 35mm, il existe un risque d'endommagement du trottoir/ de l'escalier roulant.
- Placer l'appareil avant le l'estrade du trottoir roulant/l'escalier roulant.

### ⚠ Danger

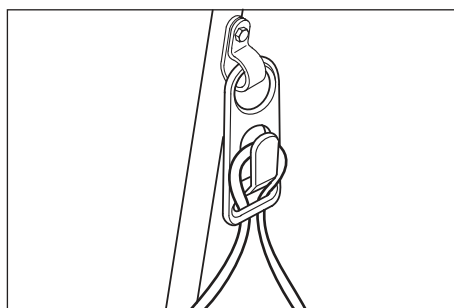
Risque de blessure et de choc électrique! Toujours poser la rallonge de façon à ce qu'il ne puisse se coincer ni être écrasé et qu'il ne provoque pas de risque de trébuchement.

Ne pas positionner le câble aux alentours des brosses d'aération

### ⚠ Avertissement

L'impédance de réseau maximale admissible au niveau du point de raccordement ne doit en aucun cas être dépassée (voir Caractéristiques techniques).

- Brancher la fiche secteur.



- Accrocher la boucle du câble secteur dans le crochet de décharge de traction.
  - Positionner l'appareil devant l'escalier roulant de manière à ce que la barre de positionnement se trouve sur les brosses fixes de l'escalier roulant.
  - Activer l'interrupteur Aspiration.
  - Activer l'interrupteur entraînement des brosses
- Le processus de nettoyage commence.
- Une fois que l'escalier roulant a terminé un tour complet, décaler l'appareil sur le côté et nettoyer ainsi la largeur complète de l'escalier roulant

## Mise hors service

- Activer l'interrupteur entraînement des brosses
- Activer l'interrupteur Aspiration.
- Retirer l'appareil de l'escalier roulant
- Pour conserver l'appareil, amener le guidon de poussée en position de parking Rabattre le guidon de poussée et le serrer à l'aide du verrouillage dans le clapet

## Entretien et maintenance

### ⚠ Avertissement

Toujours débrancher l'appareil du réseau avant d'effectuer des travaux de maintenance et de réparation.

## Nettoyage de l'appareil

### ⚠ Avertissement

Risque d'endommagement! Ne pas laver l'appareil au jet d'eau et ne jamais utiliser de détergents agressifs.

- Nettoyer l'extérieur de l'appareil avec un chiffon humide et imbibé de détergent doux.
- Démontez les brosses d'aération, les rincer à l'eau courante et les laisser sécher.
- Stocker l'appareil délesté (voir le mode de mise hors service) ou bien le stocker les brosses d'aération démontées afin d'éviter une déformation des poils.

## Changer le papier filtre.

- Retirer la fiche secteur de la prise de courant.
- Ouvrir les deux verrouillages du capot
- Ouvrir le capot de l'appareil.
- Retirer les filtres des deux embouts de raccordement et les jeter
- Si les filtres sont endommagés, nettoyer le filtre de protection du moteur
- Placer de nouveaux filtres et les glisser dans les deux embouts de raccordement.
- Fermer le capot.

## Assistance en cas de panne

### ⚠ Danger

Avant d'effectuer tout type de travaux sur l'appareil, débrancher la fiche secteur.

Panne	Remède
Il est impossible de mettre l'appareil en marche	Brancher la fiche secteur.
	Vérifier et mettre en route l'approvisionnement électrique.
	Vérifier si le câble d'alimentation est endommagé. Remplacer le câble d'alimentation défectueux.
L'appareil reste debout durant le service	Vérifier si les brosses d'aération sont endommagées.
	Contrôler les connexions enfichées du câble secteur ainsi que la rallonge
L'appareil vibre	Contrôler le montage correct des brosses d'aération
	Vérifier si les brosses d'aération sont usées.
La force d'aspiration diminue	Changer le papier filtre ou éliminer le bouchage.
	Nettoyer le filtre moteur

## Accessoires et pièces de rechange

Accessoires	Référence	Description
Brosses rotatives, doux (standard)	6.680-002.0	Brosses rotatives pour le nettoyage d'entretien (l'appareil besoin 2).
Brosses rotatives, dur	6.680-001.0	Brosses d'aération pour le nettoyage de base, pour les saletés incrustées (l'appareil a besoin de 2 pièces). Seulement pour les escaliers roulants non revêtus, en cas d'utilisation régulière, décapage du matériel possible sur l'escalier roulant
Sac	6.680-003.0	10 pièces

### ⚠ Danger

Risque de blessure et de choc électrique!  
Seul le service après-vente agréé est autorisé à effectuer des travaux de réparation sur l'appareil.

- Utiliser uniquement des accessoires et des pièces de rechange autorisés par le fabricant. Des accessoires et des pièces de rechange d'origine garantissent un fonctionnement sûr et parfait de l'appareil.
- Une sélection des pièces de rechange utilisées le plus se trouve à la fin du mode d'emploi.
- Plus information sur les pièces de rechange vous les trouverez sous [www.kaercher.com](http://www.kaercher.com) sous le menu Service.

## Caractéristiques techniques

Performances		
Tension nominale	V	220... 240
Fréquence	Hz	50/60
Impédance du circuit maximale admissible	Ohms	0.387+j 0.242
Puissance nominal (max.)	W	1690
Puissance du moteur d'aspiration	W	2x750
Puissance de moteur de brosses	W	190
Brosses d'aération à vitesse de rotation	t/min	290
Dimensions et poids		
Largeur de travail	mm	460
Diamètre des brosses	mm	150
Largeur	mm	460
Longueur	mm	880
Hauteur sans guidon de poussée	mm	220
Poids à vide	kg	env. 44
Emissions sonores		
Niveau de pression acoustique (EN 60704-1)	dB(A)	73
Vibrations de l'appareil		
Valeur globale de vibrations (ISO 5349)	m/s <sup>2</sup>	0,8

## Déclaration CE

Nous certifions par la présente que la machine spécifiée ci-après répond de par sa conception et son type de construction ainsi que de par la version que nous avons mise sur le marché aux prescriptions fondamentales stipulées en matière de sécurité et d'hygiène par les directives européennes en vigueur. Toute modification apportée à la machine sans notre accord rend cette déclaration invalide.


**Produit:** Autolaveuse d'escalator  
**Type:** 1 310-xxx


**Directives européennes en vigueur :**  
2006/95/CE  
89/336/CEE (+91/263/CEE, 92/31/CEE, 93/68/CEE)

**Normes harmonisées appliquées :**  
EN 55014-1: 2000 + A1: 2001 + A2: 2002  
EN 55014-2: 1997 + A1: 2001  
EN 60335-1  
EN 60335-2-69  
EN 61000-3-2: 2000 + A2: 2005  
EN 61000-3-3: 1995 + A1: 2001

**5.957-876**

Les soussignés agissent sur ordre et sur procuration de la Direction commerciale.


  
H. Jenner

  
S. Reiser

Alfred Kärcher GmbH Co. KG  
Alfred Kärcher-Str. 28 - 40  
D - 71364 Winnenden  
Téléphone : +49 7195 14-0  
Télécopieur : +49 7195 14-2212

## Garantie

Dans chaque pays, les conditions de garantie en vigueur sont celles publiées par notre société de distribution responsable. Les éventuelles pannes sur l'appareil sont réparées gratuitement dans le délai de validité de la garantie, dans la mesure où celles-ci relèvent d'un défaut matériel ou d'un vice de fabrication. En cas de recours en garantie, adressez-vous à votre revendeur ou au service après-vente agréé le plus proche munis de votre preuve d'achat.

 Prima di utilizzare l'apparecchio per la prima volta, leggere e seguire queste istruzioni per l'uso. Conservare le presenti istruzioni per l'uso per consultarle in un secondo tempo o per darle a successivi proprietari.

## Indice

Norme di sicurezza	12
Funzione	12
Uso conforme a destinazione	12
Protezione dell'ambiente	12
Elementi di comando e di funzione	12
Messa in funzione	13
Funzionamento	13
Messa fuori servizio	13
Cura e manutenzione	13
Guida alla risoluzione dei guasti	13
Accessori e ricambi	14
Dati tecnici	14
Dichiarazione CE	14
Garanzia	14

## Norme di sicurezza

### Für Betreiber:

Accertarsi che tutti coloro che utilizzano l'apparecchio siano informati sul contenuto del presente manuale d'uso e che conoscano le norme nazionali sulla sicurezza sul lavoro. Gli utilizzatore devono essere istruiti

su come utilizzare l'apparecchio in modo conforme.

### Per gli utilizzatori:

Prima di usare l'apparecchio si prega di leggere attentamente e di osservare le presenti istruzioni per l'uso e l'accluso opuscolo "Norme di sicurezza per spazzatrici e spazzatrici aspiranti" n° 5.956-250.

### Simboli riportati nel manuale d'uso

#### Pericolo

Indica un pericolo di immediata incombenza. La mancata osservanza di questa avvertenza può causare morte o lesioni gravi.

#### Attenzione

Indica una situazione di probabile pericolosità. La mancata osservanza di questa avvertenza può causare lesioni lievi o danni materiali.

#### Avvertenza

Indica suggerimenti per l'impiego e informazioni importanti.

## Funzione

I due rulli delle spazzole spazzolano lo sporco dalle superfici percorribili della scala mobile. Lo sporco rimosso viene aspirato e raccolto in un sacchetto filtro.

## Uso conforme a destinazione

Utilizzate questo apparecchio esclusivamente in conformità alle indicazioni fornite da questo manuale d'uso.

- L'apparecchio deve essere utilizzato solo per la pulizia delle superfici di calpestio dei marciapiedi e delle scale mobili.
- La direzione di funzionamento dell'impianto da pulire deve essere impostata in modo tale che il marciapiede/la scala mobile si allontanino dall'apparecchio.
- Per pulire le scale mobili, impiegare l'apparecchio solo nell'estremità inferiore della scala stessa.
- L'apparecchio deve essere equipaggiato solo da accessori e pezzi di ricambio originali.

## Protezione dell'ambiente

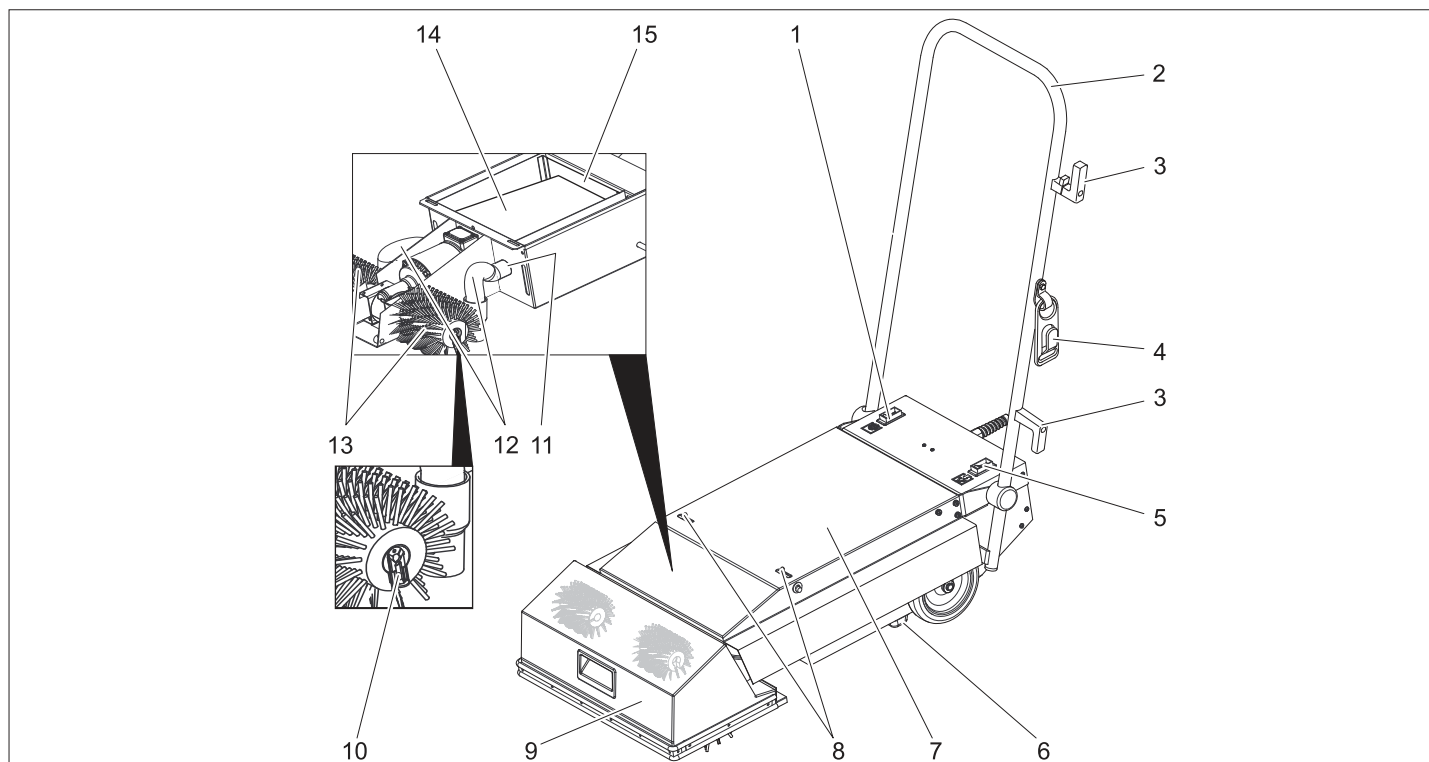


Tutti gli imballaggi sono riciclabili. Gli imballaggi non vanno gettati nei rifiuti domestici, ma consegnati ai relativi centri di raccolta.



Gli apparecchi dismessi contengono materiali riciclabili preziosi e vanno consegnati ai relativi centri di raccolta. Batterie, olio e sostanze simili non devono essere dispersi nell'ambiente. Si prega quindi di smaltire gli apparecchi dismessi mediante i sistemi di raccolta differenziata.

## Elementi di comando e di funzione



- 1 Interruttore azionamento spazzole
- 2 Archetto di spinta
- 3 Reggicavo
- 4 Gancio fermacavo
- 5 Interruttore funzione aspirazione
- 6 Barra fissa
- 7 Cofano

- 8 Chiusura
- 9 Copertura spazzole
- 10 Fissaggio spazzole a clip
- 11 nipplo di raccordo
- 12 Tubo flessibile di aspirazione
- 13 Rullo della spazzola
- 14 Sacchetto filtro

- 15 Filtro protezione motore



## Messa in funzione

- Controllare che il cavo di rete e la spina di alimentazione non siano danneggiati o rotti. Fare eseguire la sostituzione solo dal servizio assistenza o da elettricisti qualificati.
- Accertarsi che l'apparecchio non abbia subito dei danni durante il trasporto. Non mettere in funzione l'apparecchio qualora esso sia danneggiato.

## Introdurre le spazzole

- Togliere la spina di alimentazione dalla presa.
- Aprire i due dispositivi di chiusura del cofano dell'apparecchio.
- Aprire il cofano.
- Rimuovere dalla copertura delle spazzole i due tubi flessibili di aspirazione.
- Spostare in avanti la copertura delle spazzole.
- Rimuovere le clip dagli alberi delle spazzole.
- Spingere i rulli delle spazzole sugli alberi delle spazzole ed agganciarli nel trascinatore ruotandoli.  
Nel caso di rulli delle spazzole con serie di setole trasversali rispetto all'asse di rotazione è necessario che le serie di setole delle due spazzole formino insieme la lettera V (vista dall'archetto di spinta).
- Spingere le clip sugli alberi delle spazzole.
- Chiudere la copertura delle spazzole.
- Collegare i tubi di aspirazione alla copertura delle spazzole.
- Chiudere e bloccare il cofano dell'apparecchio.

## Trasporto

- Spingere l'archetto di spinta indietro affinché i rulli delle spazzole si sollevino dal pavimento.
- Spingere l'apparecchio verso il luogo d'impiego con i rulli delle spazzole sollevate verso la fine inferiore della scala mobile.

## Preparazione marciapiede/scala mobile

### ⚠ Pericolo

Accertarsi di conoscere la posizione del pulsante di arresto di emergenza del marciapiede/della scala mobile.

- Bloccare la zona di accesso al marciapiede/alla scala mobile per tutta la durata dei lavori di pulizia.
- Mettere in funzione il marciapiede/la scala mobile.
- Accertarsi che entrambi si muovano allontanandosi dall'apparecchio.

## Funzionamento

### ⚠ Pericolo

Rischio di lesioni!

- Tenere sempre con almeno una mano l'archetto di spinta.
- Indumenti non aderenti o gioielli possono rimanere incastrati nelle parti in mo-

vimento del marciapiede/della scala mobile. Pertanto, togliersi eventuali gioielli e indossare indumenti aderenti e scarpe di sicurezza.

- Controllare la lunghezza delle setole dei rulli delle spazzole. Nel caso in cui le setole siano più corte di 35 mm sussiste il rischio di danneggiamenti per il marciapiede o la scala mobile.
- Posizionare l'apparecchio davanti alla pedana del marciapiede/della scala mobile.

### ⚠ Pericolo

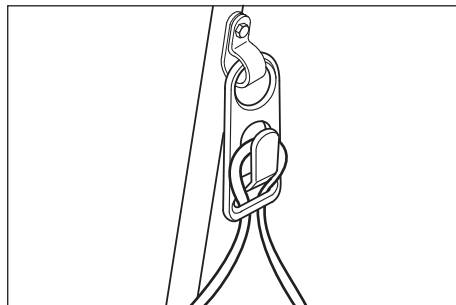
Pericolo di lesioni e di scosse elettriche! Posare il cavo di prolunga in modo che non venga bloccato o schiacciato, diventando un ostacolo.

Non avvicinare il cavo nei pressi delle spazzole a rulli.

### ⚠ Attenzione

Non superare il valore massimo d'impedenza di rete consentito per il punto d'allacciamento elettrico (vedi Dati tecnici).

- Inserire la spina di alimentazione.



- Agganciare il fascio del cavo di rete al gancio fermacavo.
- Posizionare l'apparecchio davanti alla scala mobile in modo tale che la barra fissa sia posizionata sul pettine fermo della scala mobile.
- Attivare l'interruttore per il funzionamento dell'aspirazione.
- Attivare l'interruttore per il funzionamento delle spazzole.  
Il processo di pulizia inizia.
- Quando la scala mobile ha completato un intero giro, spostare l'apparecchio lateralmente e pulire in questo modo l'intera larghezza della scala mobile.

## Messa fuori servizio

- Disattivare l'interruttore per il funzionamento delle spazzole.
- Disattivare l'interruttore per il funzionamento dell'aspirazione.
- Rimuovere l'apparecchio dalla scala mobile.
- Per parcheggiare l'apparecchio, portare l'archetto di spinta in posizione di parcheggio: Ribaltare l'archetto di spinta e bloccare il dispositivo di chiusura nel coperchio.

## Cura e manutenzione

### ⚠ Attenzione

Prima di qualsiasi intervento di manutenzione o di pulizia, estrarre la spina di alimentazione!

## Pulizia dell'apparecchio

### ⚠ Attenzione

Rischio di danneggiamento! Non rivolgere il getto d'acqua sull'apparecchio e non utilizzare detergenti aggressivi.

- Pulire l'apparecchio esternamente con un panno umido imbevuto di liscivia.
- Smontare i rulli delle spazzole, pulirli sotto acqua corrente e farli asciugare.
- Apparecchio scarico (vedi Messa fuori servizio) o conservarlo con i rulli delle spazzole smontate per evitare che le setole si possano deformare.

## Sostituire il sacchetto filtro

- Togliere la spina di alimentazione dalla presa.
- Aprire i due dispositivi di chiusura del cofano dell'apparecchio.
- Aprire il cofano.
- Rimuovere e smaltire il sacchetto filtro da entrambi i manicotti di raccordo.
- In caso di sacchetto filtro danneggiato pulire il filtro di protezione del motore.
- Inserire un nuovo sacchetto filtro e spingerlo su entrambi i manicotti di raccordo.
- Chiudere il cofano.

## Guida alla risoluzione dei guasti

### ⚠ Pericolo

Estrarre la spina di alimentazione prima di effettuare interventi sull'apparecchio.

Guasto	Rimedio
L'apparecchio non si accende	Inserire la spina di alimentazione.
	Controllare l'alimentazione di tensione.
	Verificare la presenza di eventuali danni sul cavo di rete. Sostituire il cavo di rete difettoso.
L'apparecchio si ferma durante il funzionamento	Accertarsi che i rulli delle spazzole non siano danneggiati.
	Controllare i collegamenti a spina del cavo di alimentazione e della prolunga.
L'apparecchio vibra	Accertarsi che il montaggio dei rulli delle spazzole sia stato eseguito correttamente.
	Accertarsi che i rulli delle spazzole non siano usurati.
La forza aspirante diminuisce	Sostituire il sacchetto filtro o rimuovere eventuali otturazioni.
	Pulire il filtro di protezione motore.

## Accessori e ricambi

Accessori	Codice componente	Descrizione
Spazzole a rulli, morbide (standard)	6.680-002.0	Spazzola a rulli per pulizia di manutenzione (l'apparecchio ha bisogno di 2 pezzi).
Spazzole a rulli, dure	6.680-001.0	Spazzola a rulli per pulizia di fondo, per sporco incrostato (l'apparecchio ha bisogno di 2 pezzi). Possibile solo per scale mobili non rivestite, con uso regolare è possibile una rimozione del materiale sulla scala mobile.
Sacchetto filtro	6.680-003.0	10 pezzi

### **⚠ Pericolo**

*Pericolo di lesioni e di scosse elettriche! Gli interventi di riparazione dell'apparecchio vanno eseguiti esclusivamente dal servizio assistenza autorizzato.*

- Impiegare esclusivamente accessori e ricambi autorizzati dal produttore. Accessori e ricambi originali garantiscono che l'apparecchio possa essere impiegato in modo sicuro e senza disfunzioni.
- La lista dei pezzi di ricambio più comuni è riportata alla fine del presente manuale d'uso.
- Maggiori informazioni sulle parti di ricambio sono reperibili al sito [www.kaercher.com](http://www.kaercher.com) alla voce "Service".

## Dati tecnici

Prestazioni		
Tensione nominale	V	220... 240
Frequenza	Hz	50/60
Massima impedenza di rete consentita	Ohm	0.387+j 0.242
Potenza nominale (max.)	W	1690
Potenza del motore di aspirazione	W	2x750
Potenza del motore delle spazzole	W	190
Numero di giri rulli delle spazzole	1/min	290
Dimensioni e pesi		
Larghezza della superficie di lavoro	mm	460
Diametro spazzole	mm	150
Larghezza	mm	460
Lunghezza	mm	880
Altezza senza archetto di spinta	mm	220
Peso a vuoto	kg	circa 44
Emissione sonora		
Pressione acustica (EN 60704-1)	dB(A)	73
Vibrazioni meccaniche		
Valore totale vibrazioni (ISO 5349)	m/s <sup>2</sup>	0,8

## Dichiarazione CE

Con la presente si dichiara che la macchina qui di seguito indicata, in base alla sua concezione, al tipo di costruzione e nella versione da noi introdotta sul mercato, è conforme ai requisiti fondamentali di sicurezza e di sanità delle direttive CE. In caso di modifiche apportate alla macchina senza il nostro consenso, la presente dichiarazione perde ogni validità.

**Prodotto:** Detergente per scale mobili  
**Modelo:** 1.310-xxx

### Direttive CE pertinenti


2006/95/CE  
89/336/CEE (+91/263/CEE, 92/31/CEE, 93/68/CEE)


### Norme armonizzate applicate

EN 55014-1: 2000 + A1: 2001 + A2: 2002  
EN 55014-2: 1997 + A1: 2001  
EN 60335-1  
EN 60335-2-69  
EN 61000-3-2: 2000 + A2: 2005  
EN 61000-3-3: 1995 + A1: 2001

### 5.957-876

I firmatari agiscono su incarico e con la procura dell'amministrazione.

  
H. Jenner

  
S. Reiser

Alfred Kärcher GmbH & Co. KG  
Alfred Kärcher-Str. 28 - 40  
D - 71364 Winnenden  
Tel.: +49 7195 14-0  
Fax: +49 7195 14-2212

## Garanzia

Le condizioni di garanzia valgono nel rispettivo paese di pubblicazione da parte della nostra società di vendita competente. Entro il termine di garanzia eliminiamo gratuitamente eventuali guasti all'apparecchio, se causati da difetto di materiale o di produzione. Nei casi previsti dalla garanzia si prega di rivolgersi al proprio rivenditore, oppure al più vicino centro di assistenza autorizzato, esibendo lo scontrino di acquisto.





Gelieve vóór het eerste gebruik van uw apparaat deze gebruiksaanwijzing te lezen en ze in acht te nemen. Bewaar deze gebruiksaanwijzing voor later gebruik of voor eventuele volgend-eigenaars.

## Inhoudsopgave

Veiligheidsinstructies	15
Functie	15
Reglementair gebruik	15
Zorg voor het milieu	15
Elementen voor de bediening en de functies	15
Inbedrijfstelling	16
Werking	16
Buitenwerkingstelling	16
Onderhoud	16
Hulp bij storingen	16
Toebehoren en reserveonderdelen	17
Technische gegevens	17
CE-verklaring	17
Garantie	17

## Veiligheidsinstructies

### Voor exploitanten:

Vergewis u ervan dat alle gebruikers van dit apparaat vertrouwd zijn met de inhoud van deze gebruiksaanwijzing en met de nationale voorschriften inzake arbeidsveiligheid. De gebruikers moeten vakkundig onderdicht zijn over de bediening van het apparaat.

### Voor gebruikers:

Voordat u het apparaat voor de eerste keer in gebruik neemt, dient u deze gebruiksaanwijzing en de bijgevoegde brochure met veiligheidsaanwijzingen voor veegmachines en veegstofzuigers 5.956-250 te lezen en er nota van te nemen.

### Symbolen in de gebruiksaanwijzing

#### ⚠ Gevaar

Wijst op een onmiddellijk dreigend gevaar. In geval van niet-naleving van de instructie dreigen ernstige en zelfs dodelijke verwondingen.

#### ⚠ Waarschuwing

Wijst op een eventueel gevaarlijke situatie. In geval van niet-naleving van de instructie kunnen lichte verwondingen of materiële schade optreden.

#### Instructie

Wijst op gebruikstips en belangrijke informatie.

## Functie

Beide borstelrollen van het apparaat borstelen vuil uit de voorbijlopende loopvlakken van de roltrap. Het stof dat ontstaat wordt opgezogen en in een filterzak verzameld.

## Reglementair gebruik

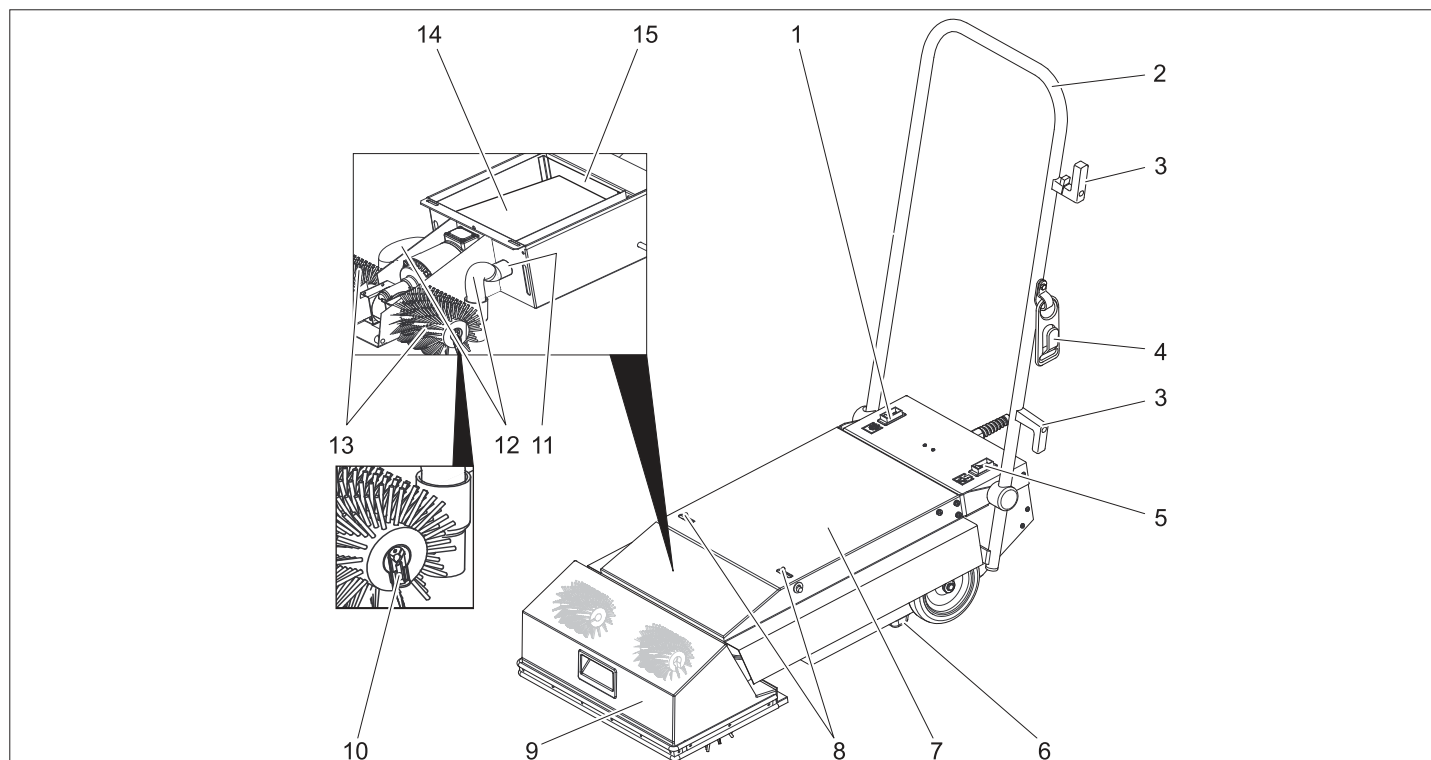
Gebruik dit apparaat uitsluitend volgens de gegevens in deze gebruiksaanwijzing.

- Het apparaat mag uitsluitend gebruikt worden voor het reinigen van loopvlakken van loopbanden en roltrappen.
- De looprichting van de te reinigen installatie moet zodanig ingesteld zijn dat de loopband / roltrap zich van het apparaat weg beweegt.
- Voor de reiniging van roltrappen mag het apparaat alleen aan het onderste uiteinde van de roltrap gebruikt worden.
- Het apparaat mag alleen uitgerust worden met originele toebehoren en reserveonderdelen.

## Zorg voor het milieu

	Het verpakkingsmateriaal is herbruikbaar. Deponeer het verpakkingsmateriaal niet bij het huishoudelijk afval, maar bied het aan voor hergebruik.
	Onbruikbaar geworden apparaten bevatten waardevolle materialen die geschikt zijn voor hergebruik. Lever de apparaten daarom in bij een inzamelpunt voor herbruikbare materialen. Batterijen, olie en dergelijke stoffen mogen niet in het milieu belanden. Verwijder overbodig geworden apparaatuur daarom via geschikte inzamelpunten.

## Elementen voor de bediening en de functies



1 Schakelaar "Borstelaandrijving"

2 Duwbeugel

3 Kabelhouder

4 Snoerontlastingshaak

5 Schakelaar "Zuigen"

6 Standlijst

7 Apparaatkap

8 Vergrendeling

9 Borstelafdekking

10 Clip borstelbevestiging

11 Aansluiting

12 Zuigslang

13 Borstelrol

14 Filterzak

15 Filter voor bescherming van de motor

## Inbedrijfstelling

- Stroomkabel en stekker controleren op beschadiging en breuk. Vervanging uitsluitend door de klantendienst of een electricien laten uitvoeren.
- Apparaat controleren op transportschade. Defect apparaat niet in gebruik nemen.

## Borstels aanbrengen

- Trek de stekker uit het stopcontact.
- Beide vergrendelingen van de apparaatkap openen.
- Apparaatkap openen.
- Beide zuigslangen van de borstelafdekking trekken.
- Borstelafdekking naar voren zwenken.
- Clips van de borstelassen nemen.
- Borstelrollen op de borstelassen schuiven en door draaien in de meenemer laten vastklikken.  
Bij borstelrollen met borstelrijen die schuin ten opzichte van de draaias verlopen, moeten de borstelrijen van beide borstels samen een V vormen (gezien vanuit de duwbeugel).
- Clips op de borstelassen schuiven en laten vastklikken.
- Borstelafdekking sluiten.
- Zuigslangen aan de borstelafdekking aansluiten.
- Apparaatkap sluiten en vergrendelen.

## Transport

- Duwbeugel naar achteren duwen en zo de borstelrollen van de grond tillen.
- Apparaat met opgetilde borstelrollen naar de gebruiksplaats aan het onderste uiteinde van de roltrap schuiven.

## Vorbereiding loopband / roltrap

### ⚠ Gevaar

Zorg er voor noodgevallen voor dat u weet waar de noodstopknop van de loopband / roltrap zich bevindt.

- Loopband / roltrap ruim afzetten zolang nog gereinigd wordt.
- Loopband / roltrap inschakelen.
- Garanderen dat de looprichting van de loopband / roltrap van het apparaat weg loopt.

## Werking

### ⚠ Gevaar

Verwondingsgevaar!

- Duwbeugel altijd met minstens één hand vasthouden.
- Loszittende kledingstukken of juwelen kunnen gegrepen worden door bewegende delen van de loopband / roltrap. Daarom juwelen wegleggen en nauw aansluitende kledij en veiligheidsschoenen dragen.
- Borstellengte van de borstelrollen controleren. Indien de borstel korter zijn dan 35 mm, bestaat beschadigingsgevaar voor de loopband of de roltrap.

- Apparaat voor het bordes van de loopband / roltrap rijden.

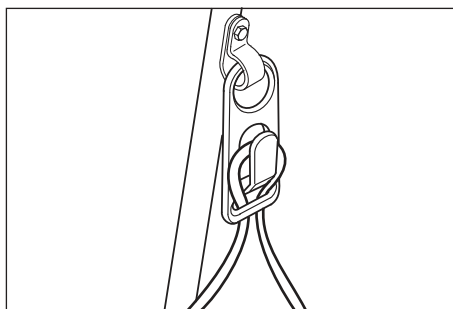
### ⚠ Gevaar

Verwondings- en stroomschokgevaar! Verlangingsnoeren altijd zodanig leggen dat ze niet vastgeklemd of gekneld kunnen worden en geen struikelgevaar vormen. Kabel niet in de buurt van de walsborstels brengen.

### ⚠ Waarschuwing

De maximaal toegelaten impedantie aan het elektrische aansluitpunt (zie Technische gegevens) mag niet overschreden worden.

- Steek de netstekker in de contactdoos.



- Lus van de stroomkabel in snoerontlastingshaken hangen.
- Apparaat zodanig voor de roltrap opstellen dat de standlijst op de vaste kam van de roltrap staat.
- Schakelaar Zuigen inschakelen.
- Schakelaar Borstelaandrijving inschakelen.  
De reiniging start.
- Nadat de roltrap een volledige cyclus heeft uitgevoerd, het apparaat opzij schuiven en zo de volledige breedte van de roltrap reinigen.

## Buitenwerkingstelling

- Schakelaar Borstelaandrijving uitschakelen.
- Schakelaar Zuigen uitschakelen.
- Apparaat van de roltrap verwijderen.
- Om het apparaat op te slaan de duwbeugel in parkeerpositie brengen: duwbeugel omklappen en met de vergrendeling in het deksel vastzetten.

## Onderhoud

### ⚠ Waarschuwing

Verwijder vóór onderhouds- en/of reparatiewerkzaamheden altijd de stekker uit het stopcontact.

## Apparaat reinigen

### ⚠ Waarschuwing

Beschadigingsgevaar! Apparaat niet met water afsprengen en geen agressieve reinigingsmiddelen gebruiken.

- Apparaat aan de buitenkant met een vochtige, in mild zeepsop gedrenkte doek reinigen.
- Borstelrollen demonteren, onder stromend water reinigen en laten drogen.
- Apparaat ontlast (zie Buitenwerkingstelling) of met gedemonteerde borstelrol-

len opslaan om de vervorming van de borstels te vermijden.

## Filterzak vervangen

- Trek de stekker uit het stopcontact.
- Beide vergrendelingen van de apparaatkap openen.
- Apparaatkap openen.
- Filterzak van beide aansluitmoffen trekken en verwijderen.
- In geval van een beschadigde filterzak de motorfilter reinigen.
- Nieuwe filterzak inleggen en op beide aansluitmoffen schuiven.
- Apparaatkap sluiten.

## Hulp bij storingen

### ⚠ Gevaar

Bij alle werkzaamheden aan het apparaat netstekker eruit trekken.

Storing	Oplossing
Apparaat wil niet starten.	Steek de netstekker in de contactdoos.
	Stroomvoorzorging controleren en veilig stellen.
	Electriciteitskabel op beschadigingen controleren. Defecte electriciteitskabel vervangen.
Apparaat blijft tijdens de werking staan	Borstelrollen op beschadigingen controleren.
	Steekverbindingen stroomkabel, verleningskabel controleren.
Apparaat vibreert	Correcte montage van de borstelrollen controleren.
	Borstelrollen op slijtage controleren.
Zuigkracht wordt minder	Filterzak vervangen of verstoppingen oplossen.
	Motorfilter reinigen.

## Toebehoren en reserveonderdelen

Toebehoren	On-derde-len-nr.	Beschrijving
Walsborstels, zacht (standaard)	6.680-002.0	Walsborstel voor de onderhoudsreini-ging (apparaat heeft er twee nodig).
Walsborstels, hard	6.680-001.0	Walsborstel voor de basisreiniging, voor hardnekkig vuil (ap-paraat heeft er twee nodig). Alleen voor onbekteerde roltrap-pen, bij regelmatig geruik materiaalaf-name aan de roltrap mogelijk.
Filterzak	6.680-003.0	10 stuks

### ⚠ Gevaar

*Verwondings- en stroomschokgevaar! Reparatiwerkzaamheden aan het apparaat mogen uitsluitende uitgevoerd worden door een geautoriseerde klantendienst.*

- Er mogen uitsluitend toebehoren en re-serveonderdelen gebruikt worden die door de fabrikant zijn vrijgegeven. Ori-ginele toebehoren en reserveonderdelen bieden de garantie van een veilig en storingsvrije werking van het apparaat.
- Een selectie van de meest frequent be-nodigde reserveonderdelen vindt u ach-teraan in de gebruiksaanwijzing.
- Verdere informatie over reserveonder-delen vindt u op [www.kaercher.com](http://www.kaercher.com) bij Service.

## Technische gegevens

Capaciteit		
Nominale spanning	V	220... 240
Frequentie	Hz	50/60
Maximum toegelaten netimpedantie	Ohm	0.387+j 0.242
Nominaal vermogen (max.)	W	1690
Vermogen zuigmotor	W	2x750
Vermogen borstelmo-tor	W	190
Toerental borstelrollen	1/min	290
Maten en gewichten		
Werkbreedte	mm	460
Borsteldiameter	mm	150
Breedte	mm	460
Lengte	mm	880
Hoogte zonder duw-beugel	mm	220
Leeggewicht	kg	ca. 44
Geluidsemis-sie		
Geluidsdrumniveau (EN 60704-1)	dB(A)	73
Apparaattrillingen		
Totale bewegings-waarde (ISO 5349)	m/s <sup>2</sup>	0,8

## CE-verklaring

Hierbij verklaren wij, dat de hierna vermelde machine door haar ontwerp en bouwwijze en in de door ons in de handel gebrachte uitvoering voldoet aan de betreffende fundamentele veiligheids- en gezondheidseisen, zoals vermeld in de desbetreffende EG-richtlijnen. Deze verklaring verliest haar geldigheid wanneer zonder overleg met ons veranderingen aan de machine worden aangebracht.

**Product:** Rulletrappvasker  
**Type:** 1.310-xxx

### Van toepassing zijnde EG-richtlijnen


2006/95/EG  
89/336/EEG (+91/263/EEG, 92/31/EEG, 93/68/EEG)

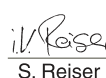
### Toegepaste geharmoniseerde normen

EN 55014-1: 2000 + A1: 2001 + A2: 2002  
EN 55014-2: 1997 + A1: 2001  
EN 60335-1  
EN 60335-2-69  
EN 61000-3-2: 2000 + A2: 2005  
EN 61000-3-3: 1995 + A1: 2001

**5.957-876**

De ondergetekenden handelen in opdracht en met volmacht van de bedrijfsleiding.

  
H. Jenner

  
S. Reiser

Alfred Kärcher GmbH & Co. KG  
Alfred Kärcher-Str. 28 - 40  
D - 71364 Winnenden  
Tel.: +49 7195 14-0  
Fax: +49 7195 14-2212

## Garantie

In ieder land zijn de door ons bevoegde verkoopkantoor uitgegeven garantiebepalingen van toepassing. Eventuele storingen aan het apparaat verhelpen wij zonder kosten binnen de garantietermijn, mits een materiaal of fabrieksfout de oorzaak van deze storing is. Neem bij klachten binnen de garantietermijn contact op met uw leverancier of de dichtstbijzijnde klantenservicewerkplaats en neem uw aankoopbewijs mee.



Antes de poner en marcha por primera vez el aparato, lea el presente manual de instrucciones y siga las instrucciones que figuran en el mismo. Conserve estas instrucciones para su uso posterior o para propietarios ulteriores.

## Índice de contenidos

Indicaciones de seguridad	18
Función	18
Uso previsto	18
Protección del medio ambiente	18
Elementos de operación y funcionamiento	18
Puesta en marcha	19
Funcionamiento	19
Puesta fuera de servicio	19
Cuidados y mantenimiento	19
Ayuda en caso de avería	19
Accesorios y piezas de repuesto	20
Datos técnicos	20
Declaración CE	20
Garantía	20

## Indicaciones de seguridad

### Para el propietario:

Asegúrese, de que todos los usuarios del aparato estén familiarizados con instrucciones de uso y con las normativas nacionales sobre seguridad en el trabajo. Los usuarios tienen que estar formados técnicamente en el manejo del aparato.

### Para usuarios:

Antes de utilizar por primera vez el aparato, lea y tenga en cuenta el presente manual de instrucciones y el folleto adjunto relativo a las indicaciones de seguridad para escobas mecánicas y barredoras-aspiradoras, 5.956-250.

## Símbolos del manual de instrucciones

### ⚠ Peligro

Indica la presencia de un peligro inminente. El incumplimiento de las indicaciones puede provocar la muerte o lesiones muy graves.

### ⚠ Advertencia

Hace alusión a una situación potencialmente peligrosa. El incumplimiento de las indicaciones puede provocar lesiones leves o daños materiales.

### Nota

Muestra consejos de manejo y ofrece información importante.

## Función

Ambos cepillos cilíndricos del aparato cepillan la suciedad de los escalones de la escalera mecánica por los que se pase. La suciedad recogida se aspira y recoge en una bolsa filtrante.

## Uso previsto

Utilice el aparato únicamente de conformidad con las indicaciones del presente manual de instrucciones.

- El aparato sólo se puede utilizar para limpiar andenes rodantes y escaleras mecánicas.
- Se debe ajustar la dirección de marcha de la instalación a limpiar de forma que se mueva en la dirección contraria del andén rodantes/escalera mecánica.
- Sólo se puede utilizar el aparato para limpiar la parte inferior de la escalera mecánica.
- Sólo está permitido dotar al aparato de accesorios y piezas de repuesto originales.

## Protección del medio ambiente

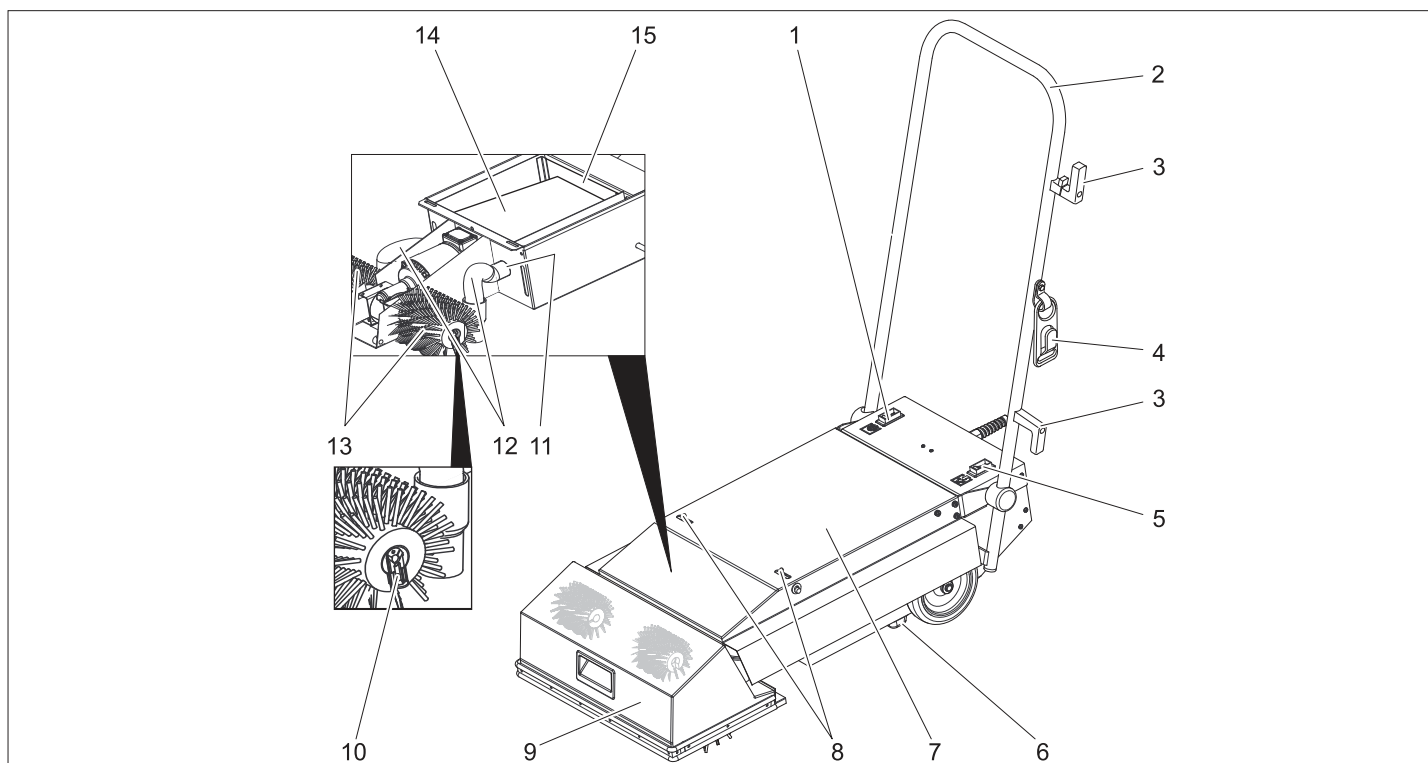


Los materiales empleados para el embalaje son reciclables y recuperables. No tire el embalaje a la basura doméstica y entréguelo en los puntos oficiales de recogida para su reciclaje o recuperación.



Los aparatos viejos contienen materiales valiosos reciclables que deberían ser entregados para su aprovechamiento posterior. Evite el contacto de baterías, aceites y materias semejantes con el medioambiente. Por este motivo, entregue los aparatos usados en los puntos de recogida previstos para su reciclaje.

## Elementos de operación y funcionamiento



- |   |                                   |                               |
|---|-----------------------------------|-------------------------------|
| 1 Interruptor accionamiento de los cepillos   | 5 Interruptor modo de absorción   | 11 Manguito de empalme        |
| 2 estribo de empuje                           | 6 Regleta fija                    | 12 manguera de aspiración     |
| 3 Portacables                                 | 7 Capó del aparato                | 13 cepillo rotativo           |
| 4 Gancho de relajación de esfuerzos mecánicos | 8 dispositivo de bloqueo          | 14 bolsa filtrante            |
|   | 9 Cubierta de cepillos            | 15 Filtro protector del motor |
|   | 10 Clip para fijación de cepillos |                               |



## Puesta en marcha

- Comprobar si el cable de alimentación y la clavija están dañados o rotos. Sólo los puede cambiar el servicio técnico o un electricista.
- Comprobar si el aparato ha sufrido daños en el transporte. No poner en marcha el aparato si está dañado.

## Colocar cepillos

- Saque el enchufe de la toma de corriente.
- Abrir ambos bloqueos del capó del aparato.
- Abrir el capó del aparato.
- Extraer ambos tubos de absorción de la cubierta de cepillos.
- Desplazar la cubierta de los cepillos hacia delante.
- Extraer los clips de los ejes de los cepillos.
- Insertar los cepillos rotativos sobre los ejes de cepillos y girar en el arrastrador para encajar.

En el caso de cepillos rotativos con filas de cerdas colocadas en diagonal al eje de giro, las filas de ambos cepillos deben formar una V (visto desde el estribo de empuje).

- Deslizar y encajar los clips sobre los ejes del cepillo.
- Cerrar la cubierta de los cepillos.
- Conectar los tubos de absorción a la cubierta de los cepillos.
- Cerrar y bloquear el capó del aparato.

## Transporte

- Presionar hacia atrás el estribo de empuje para que se levanten los cepillos rotativos del suelo.
- Desplazar el aparato con los cepillos rotativos levantados al lugar de aplicación al extremo inferior de la escalera mecánica.

## Preparación andén rodante/escalera mecánica

### ⚠ Peligro

Asegúrese en caso de emergencia de saber dónde se encuentra el botón de parada de emergencia del andén rodante/escalera mecánica.

- Bloquear ampliamente el andén rodante/escalera mecánica mientras se esté limpiando.
- Encender el andén rodante/escalera mecánica.
- Asegúrese de que el andén rodante/escalera mecánica va en la dirección contraria al aparato.

## Funcionamiento

### ⚠ Peligro

Peligro de lesiones

- Sujetar el estribo de empuje al menos con una mano.

– Las piezas móviles del andén rodante/escalera mecánica pueden enganchar ropa holgada o joyas. Por lo tanto, quítese las joyas y utilice ropa pegada al cuerpo y zapatos de seguridad.

- Comprobar la longitud de los cepillos de los cepillos rotativos. Si son más cortos de 35 mm, se pueden provocar daños al andén o la escalera mecánica.

- Llevar el aparato hasta delante del rellano del andén rodante/escalera mecánica.

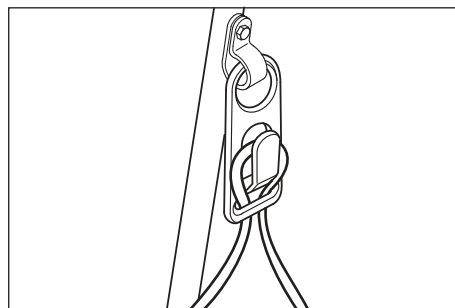
### ⚠ Peligro

¡Peligro de lesiones y descarga eléctrica! Colocar el cable alargador siempre de modo que no quede enganchado ni pueda ser aplastado o se pueda tropezar con él. No colocar el cable cerca de los cepillos rotativos.

### ⚠ Advertencia

La impedancia de red máxima permitida en el punto de conexión eléctrica (véanse los datos técnicos) no debe ser excedida.

- Enchufe la clavija de red.



- Colocar el lazo del cable en el gancho de relajación de esfuerzos mecánicos.
- Colocar el aparato delante de la escalera mecánica de forma que la regleta fija esté sobre el diente fijo de la escalera mecánica.
- Conexión del interruptor del modo de absorción.
- Conexión del interruptor para el accionamiento de los cepillos. El proceso de limpieza comienza.
- Una vez que la escalera mecánica haya finalizado una vuelta completa, colocar el aparato en un lateral para poder limpiar todo el ancho de la escalera mecánica.

## Puesta fuera de servicio

- Desconexión del interruptor para el accionamiento de los cepillos.
- Desconexión del interruptor del modo de absorción.
- Retirar el aparato de la escalera mecánica.
- Para guardar el aparato, colocar el estribo de empuje en posición de aparcamiento. Abatir el estribo de empuje y bloquear con el bloqueo de la tapa.

## Cuidados y mantenimiento

### ⚠ Advertencia

¡Antes de efectuar los trabajos de mantenimiento y limpieza, desconecte el enchufe de la red!

## Limpieza del aparato

### ⚠ Advertencia

¡Peligro de daños en la instalación! No salpique al aparato con agua ni utilice detergentes agresivos.

- Limpie el aparato por fuera con un trapo húmedo ligeramente empapado en una solución jabonosa suave.
- Desmontar los cepillos rotativos, limpiarlos con agua y dejarlos secar.
- Guardar el aparato sin carga (véase puesta fuera de servicio) o con los cepillos rotativos desmontados, para evitar que se deformen las cerdas.

## Cambiar la bolsa

- Saque el enchufe de la toma de corriente.
- Abrir ambos bloqueos del capó del aparato.
- Abrir el capó del aparato.
- Quitar la bolsa de filtro de ambos manguitos de conexión y eliminarlas.
- Si la bolsa de filtro está dañada, limpiar el filtro protector del motor.
- Colocar una nueva bolsa de filtro y deslizar sobre ambos manguitos de conexión.
- Cierre el capó del aparato.

## Ayuda en caso de avería

### ⚠ Peligro

Antes de realizar cualquier trabajo en el aparato, desenchúfelo:

Avería	Modo de subsanarla
No se puede poner en marcha el aparato	Enchufe la clavija de red.
	Comprobar y asegurar el suministro de electricidad.
	Comprobar si el cable de alimentación presenta daños. Sustituir el cable de alimentación si está defectuoso.
El aparato se para durante el servicio	Comprobar si los cepillos rotativos presentan daños.
	Comprobar las conexiones de inserción del cable, alargador.
El aparato vibra	Comprobar si los cepillos rotativos están montados correctamente.
	Comprobar si los cepillos rotativos presentan desgaste.
La capacidad de aspiración disminuye.	Cambiar la bolsa o solucionar el atasco.
	Limpieza del filtro protector del motor.

## Accesorios y piezas de repuesto

Accesorios	No. de pieza	Descripción
Cepillos de rodillo, suaves (estándar)	6.680-002.0	Cepillo de rodillo para limpieza de mantenimiento (el aparato necesita 2 unidades).
Cepillos de rodillo, duros	6.680-001.0	Cepillo de rodillo para limpieza a fondo de suciedad resistente (el aparato necesita 2 unidades). Sólo para escaleras mecánicas no revestidas, si se utiliza regularmente se puede levantar el material de la escalera mecánica.
bolsa filtrante	6.680-003.0	10 piezas

### ⚠ Peligro

*¡Peligro de lesiones y descarga eléctrica! Los trabajos de reparación en el aparato sólo los puede realizar el Servicio técnico autorizado.*

- Sólo deben emplearse accesorios y piezas de repuesto originales o autorizados por el fabricante. Los accesorios y piezas de repuesto originales garantizan el funcionamiento seguro y sin averías del aparato.
- Podrá encontrar una selección de las piezas de repuesto usadas con más frecuencia al final de las instrucciones de uso.
- En el área de servicios de [www.kaercher.com](http://www.kaercher.com) encontrará más información sobre piezas de repuesto.

## Datos técnicos

Potencia y rendimiento		
Tensión nominal	V	220... 240
Frecuencia	Hz	50/60
Impedancia de red máxima permitida	Ohm	0.387+j 0.242
Potencia nominal (máx.)	W	1690
Potencia del motor de aspiración	W	2x750
Potencia del motor de barrido	W	190
Número de revoluciones cepillos rotativos	1/min	290
Medidas y pesos		
Anchura de trabajo	mm	460
Diámetro cepillos	mm	150
Anchura	mm	460
Longitud	mm	880
Altura sin estribo de empuje	mm	220
Peso en vacío	kg	aprox. 44
Emisión sonora		
Nivel de presión acústica (EN 60704-1)	dB(A)	73
Vibraciones del aparato		
Valor total de la vibración (ISO 5349)	m/s <sup>2</sup>	0,8

## Declaración CE

Por la presente declaramos que la máquina designada a continuación cumple, tanto en lo que respecta a su diseño y tipo constructivo como a la versión puesta a la venta por nosotros, las normas básicas de seguridad y sobre la salud que figuran en las directivas comunitarias correspondientes. La presente declaración perderá su validez en caso de que se realicen modificaciones en la máquina sin nuestro consentimiento explícito.

**Producto:** Limpiadora de escaleras mecánicas  
**Modelo:** 1.310-xxx

### Directivas comunitarias aplicables


2006/95/CE  
89/336/CEE (+91/263/CEE, 92/31/CEE, 93/68/CEE)

### Normas armonizadas aplicadas

EN 55014-1: 2000 + A1: 2001 + A2: 2002  
EN 55014-2: 1997 + A1: 2001  
EN 60335-1  
EN 60335-2-69  
EN 61000-3-2: 2000 + A2: 2005  
EN 61000-3-3: 1995 + A1: 2001

### 5.957-876

Los abajo firmantes actúan con plenos poderes y con la debida autorización de la dirección de la empresa.

  
H. Jenner


  
S. Reiser

Alfred Kärcher GmbH & Co. KG  
Alfred Kärcher-Str. 28 - 40  
D - 71364 Winnenden  
Tfno.: +49 7195 14-0  
Fax: +49 7195 14-2212

## Garantía

En todos los países rigen las condiciones de garantía establecidas por nuestra empresa distribuidora. Las averías del aparato serán subsanadas gratuitamente dentro del periodo de garantía, siempre que se deban a defectos de material o de fabricación. En un caso de garantía, le rogamos que se dirija con el comprobante de compra al distribuidor donde adquirió el aparato o al servicio al cliente autorizado más próximo a su domicilio.



 antes da primeira utilização deste aparelho leia o presente manual de instruções e proceda conforme o mesmo. Guarde estas instruções de serviço para uso posterior ou para o seguinte proprietário.

## Índice

Avisos de segurança	21
Funcionamento	21
Utilização conforme o fim a que se destina a máquina	21
Protecção do meio-ambiente	21
Elementos de comando e de funcionamento	21
Colocação em funcionamento	22
Funcionamento	22
Colocar fora de serviço	22
Conservação e manutenção	22
Ajuda em caso de avarias	22
Acessórios e peças sobressalentes	23
Dados técnicos	23
Declaração CE	23
Garantia	23

## Avisos de segurança

### Para a entidade operadora:

Certifique-se que todos os utilizadores deste aparelho conhecem bem o conteúdo destas instruções de serviço, bem como, a regulamentação nacional sobre segurança no trabalho. Os utilizadores devem estar

tecnicamente bem informados sobre a operação deste aparelho.

### Para os utilizadores:

Antes da primeira utilização do aparelho, leia este manual de instruções e a brochura anexa "Avisos de segurança para vassouras mecânicas e vassouras mecânicas de aspiração", 5.956-250.

## Símbolos no Manual de Instruções

### Perigo

Caracteriza um perigo eminente. A inobservância deste aviso poderá causar lesões graves ou até mortais.

### Advertência

Caracteriza uma situação possivelmente perigosa. O desrespeito deste aviso poderá levar a lesões ligeiras ou danos materiais.

### Aviso

Caracteriza conselhos para a aplicação e informações importantes.

## Funcionamento



As duas escovas rotativas do aparelho escovam a sujidade dos patamares da escada rolante. A sujidade é aspirada e recolhida num saco de filtro.

## Utilização conforme o fim a que se destina a máquina

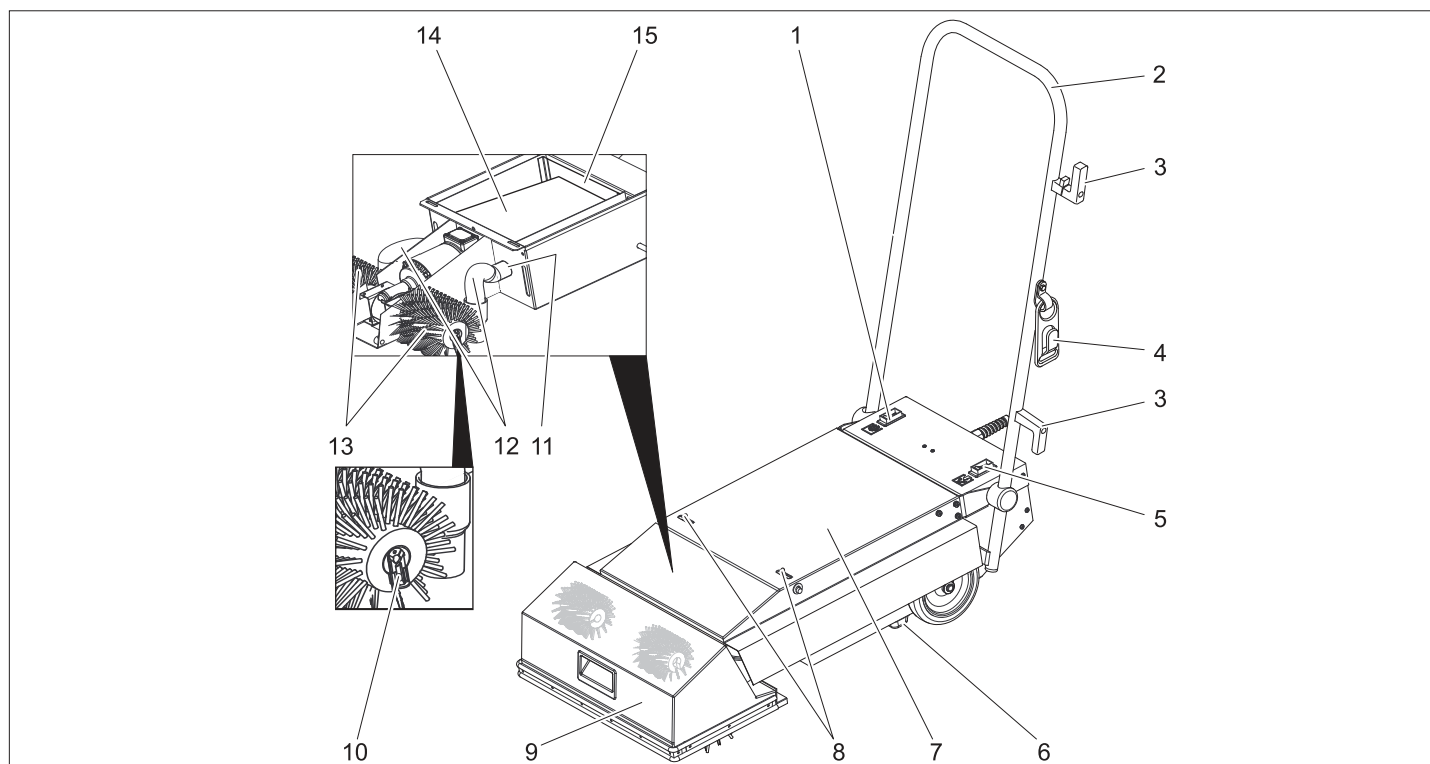
Utilize este aparelho exclusivamente em conformidade com as indicações destas Instruções de Serviço.

- O aparelho só pode ser utilizado para a limpeza de degraus e rampas rolantes.
- O sentido de marcha da instalação a limpar deve estar regulado de tal maneira que a rampa rolante/escada rolante se afaste do aparelho.
- Para a limpeza de escadas rolantes, o aparelho só pode ser utilizado no terminal inferior da escada rolante.
- O aparelho só pode ser equipado com acessórios e peças sobressalentes originais.

## Protecção do meio-ambiente

	Os materiais da embalagem são recicláveis. Não coloque as embalagens no lixo doméstico, envie-as para uma unidade de reciclagem.
	Os aparelhos velhos contêm materiais preciosos e recicláveis e deverão ser reutilizados. Baterias, óleo e produtos similares não podem ser deitados fora ao meio ambiente. Por isso, elimine os aparelhos velhos através de sistemas de recolha de lixo adequados.

## Elementos de comando e de funcionamento



- 1 Interruptor do accionamento das escovas
- 2 Alavanca de avanço
- 3 Braçadeira para cabo
- 4 Gancho de alívio de tensão
- 5 Interruptor da operação de aspiração

- 6 Barra de posicionamento vertical
- 7 Tampa da máquina
- 8 Bloqueio
- 9 Cobertura da escova
- 10 Clipe de fixação da escova

- 11 Luva de conexão
- 12 Tubo flexível de aspiração
- 13 Cilindro da escova
- 14 Saco do filtro
- 15 Filtro de protecção do motor

## Colocação em funcionamento

- Verificar o estado do cabo de rede e da ficha. A sua substituição só deve ser feita pelos nossos Serviços Técnicos.
- Controlar o aparelho quanto a danos de transporte Não colocar o aparelho danificado em funcionamento.

### Colocar escovas

- Retirar a ficha de rede da tomada.
- Abrir os dois bloqueios da cobertura do aparelho.
- Abrir a tampa do aparelho.
- Retirar os dois tubos de aspiração da cobertura da escova.
- Girar a cobertura das escovas para a frente.
- Retirar os cliques dos veios das escovas.
- Deslocar as escovas rotativas para cima dos veios das escovas e encaixar no arrastador através de revoluções. Nas escovas rotativas com cerdas que se deslocam obliquamente em relação ao eixo rotativo, as cerdas das duas escovas devem formar um V (visto da alavanca de avanço).
- Deslocar os cliques para cima dos veios das escovas e encaixar.
- Fechar a cobertura das escovas.
- Fechar os tubos de aspiração na cobertura das escovas.
- Fechar e fixar a cobertura do aparelho.

### Transporte

- Premir a alavanca de avanço para trás, para que os cilindros das escovas levantem do chão.
- Deslocar o aparelho até ao local de trabalho com os cilindros das escovas levantados até à extremidade inferior da escada rolante.

### Preparação da rampa rolante/escada rolante

#### ⚠ Perigo

Para qualquer situação de emergência certifique-se que conhece a localização do botão de Desactivação de Emergência da rampa/escada rolante.

- Vedar amplamente a rampa rolante/escada rolante durante os trabalhos de limpeza.
- Ligar a rampa rolante/escada rolante
- Certifique-se que o sentido de funcionamento da rampa rolante/escada rolante se afasta do aparelho.

## Funcionamento

#### ⚠ Perigo

Perigo de lesões!

- Prender o arco de impulsão sempre com, pelo menos, uma das mãos.
- Peças de vestuário largas ou jóias podem ser apanhadas pelos elementos em movimento da rampa rolante/escada rolante Assim sendo, não deve usar

jóias e deve vestir roupa apertada e calçado de segurança.

- Controlar o tamanho das cerdas das escovas rotativas. Se as cerdas forem inferiores a 35 mm, existe o risco de danos para a rampa rolante ou para as escadas rolantes.
- Deslocar o aparelho para junto da rampa rolante/escada rolante.

#### ⚠ Perigo

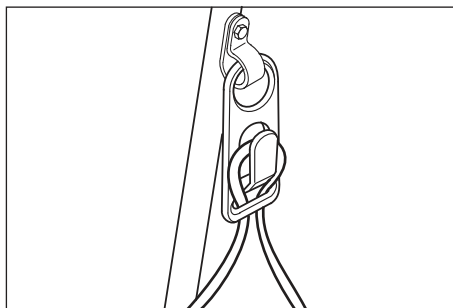
Perigo de ferimentos/choques eléctricos! Passe o cabo de extensão sempre de forma que não fique preso ou entalado e não possa representar o perigo de tropeçamento no mesmo.

Não posicionar o cabo próximo das escovas rotativas.

#### ⚠ Advertência

A impedância de rede máx. permitida no ponto de conexão eléctrica (vide dados técnicos) não pode ser excedida.

- Ligar a ficha de rede.



- Engatar o cabo de rede no gancho de alívio de tensão.
- Posicionar o aparelho à frente da escada rolante, de modo que a barra de posicionamento vertical fique assente no came fixo da escada rolante.
- Ligar o interruptor do funcionamento de aspiração.
- Ligar o interruptor do funcionamento das escovas. O processo de limpeza é iniciado.
- Assim que a escada rolante tiver efectuado uma volta completa, deve deslocar o aparelho na lateral, de modo a limpar a largura completa da escada rolante.

## Colocar fora de serviço

- Desligar o interruptor do funcionamento das escovas.
- Desligar o interruptor do funcionamento de aspiração.
- Retirar o aparelho da escada rolante.
- Posicionar a alavanca de avanço na posição de parque para guardar o aparelho: Desdobrar a alavanca de avanço e fixar com o bloqueio na tampa.

## Conservação e manutenção

#### ⚠ Advertência

Retirar a ficha de rede antes de todos os trabalhos de manutenção e de conservação!

## Limpeza do aparelho

#### ⚠ Advertência

Perigo de danos! Não borrifar o aparelho com água e não usar nenhum detergente agressivo.

- Limpar a parte exterior do aparelho com um pano embebido em barreira.
- Desmontar as escovas rotativas, limpar sob água corrente e deixar secar.
- Guardar o aparelho sem qualquer tipo de carga (Ver "Colocar fora de serviço") ou com as escovas rotativas desmontadas, de modo a evitar a deformação das cerdas.

### Substituir saco do filtro

- Retirar a ficha de rede da tomada.
- Abrir os dois bloqueios da cobertura do aparelho.
- Abrir a tampa do aparelho.
- Retirar o saco filtrante dos dois bocais de ligação e eliminar.
- Limpar o filtro de protecção do motor se o saco de filtro estiver danificado.
- Inserir um novo saco de filtro e fixar nos dois bocais de ligação.
- Fechar a tampa do aparelho.

## Ajuda em caso de avarias

#### ⚠ Perigo

Retirar a ficha da tomada antes de efectuar quaisquer trabalhos no aparelho.

Avaria	Eliminação da avaria
O aparelho não entra em funcionamento	Ligar a ficha de rede.
	Controlar e assegurar a alimentação eléctrica.
	Verificar o cabo de rede relativamente a danos. Substituir um cabo de rede danificado.
Aparelho pára durante o funcionamento	Verificar as escovas rotativas relativamente a danos.
	Verificar o encaixe do cabo de rede, do cabo de extensão.
Aparelho vibra	Verificar a montagem correcta das escovas rotativas.
	Verificar as escovas rotativas relativamente a desgaste.
A força de aspiração diminui.	Substituir o saco de filtro ou eliminar o entupimento.
	Limpar o filtro de protecção do motor.

## Acessórios e peças sobressalentes

Acessórios	Ref <sup>a</sup>	Descrição
Escovas cilíndricas, macias (padrão)	6.680-002.0	Escovas cilíndricas para a limpeza de manutenção (aparelho requer 2 unidades).
Escovas cilíndricas, rijas	6.680-001.0	Escovas cilíndricas para a limpeza profunda, para sujidade forte (aparelho requer 2 unidades). Apenas para escadas rolantes sem revestimento. Em caso de uma utilização frequente é possível o desgaste do material da escada rolante.
Saco do filtro	6.680-003.0	10 unidades

### ⚠ Perigo

*Perigo de ferimentos/choques eléctricos! Os trabalhos de reparação no aparelho só podem ser executados pelos Serviços de Assistência Técnica autorizados.*

- Só devem ser utilizados acessórios e peças de reposição autorizados pelo fabricante do aparelho. Acessórios e Peças de Reposição Originais - fornecem a garantia para que o aparelho possa ser operado em segurança e isento de falhas.
- No final das Instruções de Serviço encontra uma lista das peças de substituição mais necessárias.
- Para mais informações sobre peças sobressalentes, consulte na página [www.kaercher.com](http://www.kaercher.com) o ponto dos serviços.

## Dados técnicos

Dados relativos à potência		
Tensão nominal	V	220... 240
Frequência	Hz	50/60
Impedância da rede máx. permitida	Ohm	0.387+j 0.242
Potência nominal (máx.)	W	1690
Potência do motor de aspiração	W	2x750
Potência do motor das escovas	W	190
Rotações das escovas rotativas	1/min	290
Medidas e pesos		
Largura de trabalho	mm	460
Diâmetro da escova	mm	150
Largura	mm	460
Comprimento	mm	880
Altura sem o arco de impulsão	mm	220
Peso em vazio	kg	aprox. 44
Emissão de ruído		
Nível de pressão acústica (EN 60704-1)	dB(A)	73
Vibrações da máquina		
Valor total de vibração (ISO 5349)	m/s <sup>2</sup>	0,8

## Declaração CE

Declaramos que a máquina a seguir designada corresponde às exigências de segurança e de saúde básicas estabelecidas nas Directivas CE por quanto concerne à sua concepção e ao tipo de construção assim como na versão lançada no mercado. Se houver qualquer modificação na máquina sem o nosso consentimento prévio, a presente declaração perderá a validade.

**Produto:** Máquina de limpeza de escadas rolantes  
**Tipo:** 1.310-xxx

### Respectivas Directrizes da CE


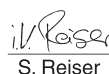
2006/95CE  
89/336/CEE (+91/263/CEE, 92/31/CEE, 93/68/CEE)

### Normas harmonizadas aplicadas

EN 55014-1: 2000 + A1: 2001 + A2: 2002  
EN 55014-2: 1997 + A1: 2001  
EN 60335-1  
EN 60335-2-69  
EN 61000-3-2: 2000 + A2: 2005  
EN 61000-3-3: 1995 + A1: 2001

### 5.957-876

Os abaixo assinados têm procuração para agirem e representarem a gerência.

   
H. Jenner S. Reiser

Alfred Kärcher GmbH & Co. KG  
Alfred Kärcher-Str. 28 - 40  
D - 71364 Winnenden  
Tel.: +49 7195 14-0  
Fax: +49 7195 14-2212

## Garantia

Em cada país vigem as respectivas condições de garantia estabelecidas pelas nossas Empresas de Comercialização. Eventuais avarias no aparelho durante o período de garantia serão reparadas, sem encargos para o cliente, desde que se trate dum defeito de material ou de fabricação. Em caso de garantia, dirija-se, munido do documento de compra, ao seu revendedor ou ao Serviço Técnico mais próximo.



Læs denne brugsanvisning før første gangs brug af apparater og følg anvisningerne. Gem brugsanvisningen til senere brug eller til senere ejere.

## Indholdsfortegnelse

Sikkerhedsanvisninger	24
Funktion	24
Bestemmelsesmæssig anvendelse	24
Miljøbeskyttelse	24
Betjenings- og funktionselementer	24
Ibrugtagning	25
Drift	25
Ud-af-drifftagning	25
Pleje og vedligeholdelse	25
Hjælp ved fejl	25
Tilbehør og reservedele	25
Tekniske data	26
Overensstemmelseserklæring	26
Garanti	26

## Sikkerhedsanvisninger

### Til ejeren:

Sørg for at alle personer der bruger apparatet har kendskab til denne driftsvejledning og til de nationale forskrifter til sikkerhed på arbejdspladsen. Brugere skal være professionel trænet i apparatets betjening.

### Til brugere:

Læs og følg denne betjeningsvejledning samt den vedlagte brochure med sikkerhedsanvisninger for fejmaskiner og fejsegemaskiner, 5.956250, inden maskinen tages i brug første gang.

### Symbolerne i driftsvejledningen

#### ⚠ Risiko

Betegner en umiddelbart truende fare. Hvis anvisningen ignoreres, er der risiko for død eller alvorlig tilskadekomst.

#### ⚠ Advarsel

Betegner en muligvis farlig situation. Hvis anvisningen ignoreres, kan der opstå mindre alvorlig tilskadekomst eller materielle skader.

#### OBS

Betegner gode råd vedrørende brugen af anlægget samt vigtige informationer.

## Funktion

Maskinens begge børstevalser børster smuds af rulletrappens kørende trinflader. Den opstående smuds suges ind og samles i en filterpose.

## Bestemmelsesmæssig anvendelse

Brug maskinen kun i overensstemmelse med angivelserne i denne driftsvejledning.

- Apparatet må kun bruges til rengøring af trinflader på fortove eller eskalatorer.
- Løberetningen fra anlægget som skal rengøres, skal være indstillet således, at fortovet/eskalatoren bevæger sig væk fra apparatet.
- Til rengøring af eskalatorer må apparatet kun sættes i på det nederste ende af eskalatoren.
- Maskinen må kun udstyres med originalt tilbehør og originale reservedele.

## Miljøbeskyttelse

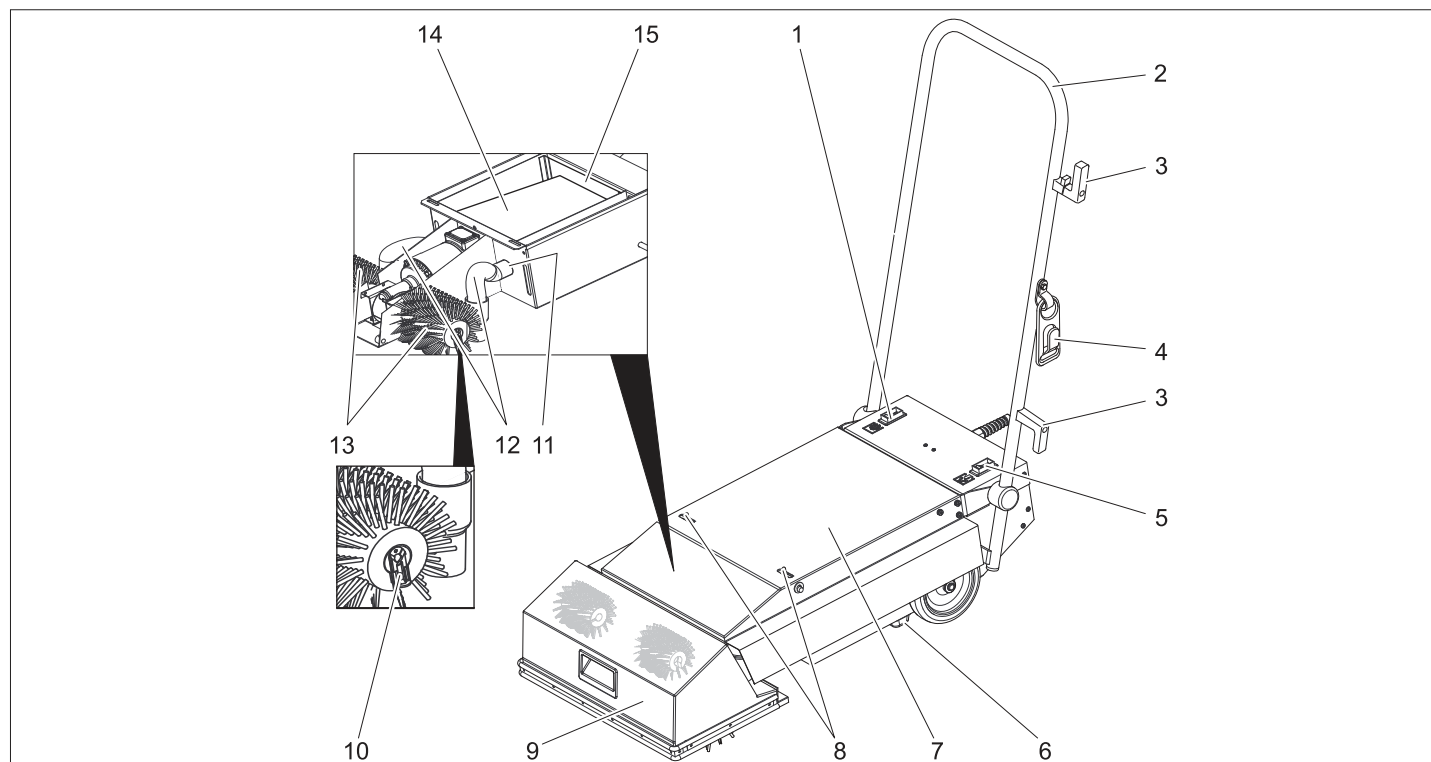


Die Verpackungsmaterialien sind recyclebar. Bitte werfen Sie die Verpackungen nicht in den Hausmüll, sondern führen Sie diese einer Wiederverwertung zu.



Udtjente apparater indeholder værdifulde materialer, der kan og bør afleveres til genbrug. Batterier, olie og lignende stoffer er ødelæggende for miljøet. Aflever derfor udtjente apparater på en genbrugsstation eller lignende.

## Betjenings- og funktionselementer



- 1 Kontakt børstedrev
- 2 Bøjle
- 3 Kabelholder
- 4 Trækafastningskrog
- 5 Kontakt sugedrift
- 6 Ståkant
- 7 Skærm

- 8 Låseanordning
- 9 Børsteskaermen
- 10 Clip børstebefæstelse
- 11 Tilslutningsstuds
- 12 Sugelang
- 13 Børstevalse
- 14 Filterpose

- 15 Motorbeskyttelsesfilter



## Ibrugtagning

- Kontroller netkablet og netstikket med hensyn til skader og brud. Udskiftning må kun gennemføres af kundeservice eller en elektriker.
- Kontroller maskinen for transportskader. Tag ikke en beskadiget maskine i brug.

## Isætte børster

- Træk netstikket ud af stikkontakten.
- Åbn begge låsemekanismer fra maskinens hætte.
- Åbn apparatets hætte.
- Træk begge sugeslanger fra børsteskærmen.
- Drej børsteskærmen fremad.
- Fjern clipsene fra børsternes aksler.
- Skub børstevalserne på børsternes aksler, drej dem indtil de går i hak i medbringeren.  
Ved børstevalser, hvor børsterækkerne er i skrå stilling til rotationsaksen, skal børsterækkerne fra begge børster danne et V (set fra skubbebøjleposition).
- Skub clipsene på børstens aksel og lad dem gå i hak.
- Luk børsteskærmen.
- Tilslut sugeslangerne på børsteskærmen.
- Luk og lås maskinens hætte.

## Transport

- Tryk skubbebøjlen tilbage så at børstevalserne løftes fra gulvet.
- Skub maskinen med løftede børstevalser til arbejdsstedet på rulletrappens nederste ende.

## Forberedelse fortov/eskalator

### ⚠ Risiko

Sørg for at du i et nødstilfælde ved, hvor fortovets/rulletrappens nødstop-kontakt sidder.

- Så længe der gøres rent, skal fortovet/rulletrappen afspærres.
- Tænd fortovet/eskalatoren.
- Sørg for at fortovets/eskalatoren løber væk fra maskinen.

## Drift

### ⚠ Risiko

Fysisk Risiko!

- Hold forskydningsbøjlen altid fast med mindst en hånd.
- Løst siddende påklædning eller smykker kan gribes af fortovets/eskalatorens bevægelige dele. Fjern derfor alle smykker og bær tæt siddende påklædningsstykker og sikkerhedssko.
- Kontroller længden af børstevalsens børster. Hvis børsterne er kortere end 35 mm er der fare for at beskadige fortovet eller rulletrappen.
- Kørsel maskinen foran fortovs-/eskalaforafsatsen.

### ⚠ Risiko

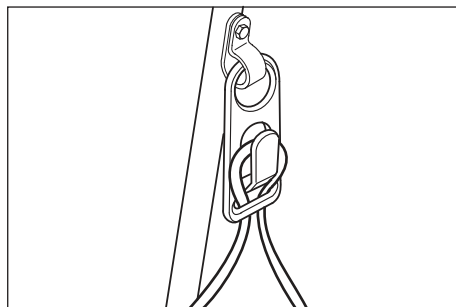
Fare for fysiske skader- og fare for elektrisk stød! Forlængerledningen skal altid lægges således, at den ikke klemmes ind eller knækkes og at man ikke snubler over ledningen.

Kablet må ikke være i nærheden af valsebørsterne.

### ⚠ Advarsel

Den maksimale tilladte netimpedans ved el-tilslutningspunktet (se tekniske data) må ikke overskrides.

- Sæt netstikket i.



- Hæng strømledningens lække ind i trækafastningskrogen.
- Opstil maskinen således foran rulletrappen, at ståkanten står på rulletrappens faststående kam.
- Tænd omskifteren "Sugedrift".
- Tænd omskifteren "Børstedrev". Renseprocessen starter.
- Efter rulletrappen har kørt en komplet omgang, skal maskinen forskydes til siden for at rense rulletrappens samlede bredde.

## Ud-af-drifttagning

- Sluk omskifteren "Børstedrev".
- Sluk omskifteren "Sugedrift".
- Fjern maskinen fra rulletrappen.
- Til maskinens opbevaring skal skubbebøjlen sættes i parkeringsposition: Slå skubbebøjlen om og lås den med låsemekanismen i dækslet.

## Pleje og vedligeholdelse

### ⚠ Advarsel

Træk netstikket ud inden vedligeholdelses- og rengøringsarbejder!

## Rengøring af maskinen

### ⚠ Advarsel

Risiko for beskadigelse! Spol ikke maskinen med vand, og brug ikke aggressive rengøringsmidler.

- Rengør maskinen udvendigt med en fugtig klud vædet i mild vaskelud.
- Afmonter børstevalsen, rens den under løbende vand og lad den tørre.
- For at undgå en deformation af børsterne, skal maskinen aflastes (se udeafdrifttagning) eller opbevares med afmonterede børstevalser

## Udskifte filterposen

- Træk netstikket ud af stikkontakten.
- Åbn begge låsemekanismer fra maskinens hætte.
- Åbn apparatets hætte.
- Filterposen trækkes fra begge tilslutningsstykker og skaffes bort.
- Ved beskadiget filterpose skal motorbeskyttelsesfiltret renses.
- Sæt en ny filterpose i og skub den på begge tilslutningsstykker.
- Luk skærmen.

## Hjælp ved fejl

### ⚠ Risiko

Træk netstikket inden der arbejdes på maskinen.

Fejl	Afhjælpning
Maskinen kan ikke startes	Sæt netstikket i.
	Kontroller og sikre spændingsforsyningen.
	Kontroller nettilslutningskablet for beskadigelse. Udskift et defekt netkabel.
Maskinen standser under driften	Kontroller børstevalsen for beskadigelse.
	Kontroller stikforbindelserne netkabel, forlænger-kabel.
Maskinen vibrerer.	Kontroller om børstvalserne er monteret korrekt.
	Kontroller børstevalsen for slitage.
Nedsat sugeevne	Udskift filterposen og fjern tilstopningen.
	Rens motorbeskyttelsesfiltret.

## Tilbehør og reservedele

Tilbehør	Partnr.	Beskrivelse
Valsebørste, blød (standard)	6.680-002.0	Valsebørste til vedligeholdelsesrengøring (maskinen har behov for 2 styk).
Valsebørste, hårdt	6.680-001.0	Valsebørste til grundrengøring, til stærke tilsmudsninger (maskinen har behov for 2 styk). Kun til rulletrapper som ikke er coatede, ved regelmæssig anvendelse er det muligt, at rulletrappens materiale slides ned.
Filterpose	6.680-003.0	10 styk

### ⚠ Risiko

Fare for fysiske skader- og fare for elektrisk stød! Reparationsarbejder på maskinen må

kun udføres af den autoriserede kundeservice.

- Der må kun anvendes tilbehør og reservedele, der er godkendt af producenten. Originaltilbehør og -reservedele er en garanti for, at maskinen kan fungere sikkert og uden fejl.
- Et udvalg over de reservedele som bruges meget ofte finder De i slutningen af betjeningsvejledningen
- Yderligere informationen om reservedele finder De under [www.kaercher.com](http://www.kaercher.com) i afsnit "Service".

## Tekniske data

Ydelsesdata		
Mærkespænding	V	220... 240
Frekvens	Hz	50/60
Maksimalt tilladelig netimpedans	Ohm	0.387+j 0.242
Nominel effekt (maks.)	W	1690
Sugemotorydelse	W	2x750
Børstemotorydelse	W	190
Omdrejningstal børstevalse	1/min	290
Mål og vægt		
Arbejdsbredde	mm	460
Børstediameter	mm	150
Bredde	mm	460
Længde	mm	880
Højde uden forskydningsbøjle	mm	220
Egenvægt	kg	ca. 44
Støjemission		
Lydtryksniveau (EN 60704-1)	dB(A)	73
Maskinvibrationer		
Total svingningsværdi (ISO 5349)	m/s <sup>2</sup>	0,8

## Overensstemmelseserklæring

Hermed erklærer vi, at den nedenfor nævnte maskine i design og konstruktion og i den af os i handlen bragte udgave overholder de gældende grundlæggende sikkerheds- og sundhedskrav i EF-direktiverne. Ved ændringer af maskinen, der foretages uden forudgående aftale med os, mister denne erklæring sin gyldighed.

**Produkt:** eskalatorrensler  
**Type:** 1.310-xxx

### Gældende EF-direktiver

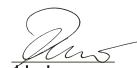
2006/95/EF  
89/336/EØF (+91/263/EØF, 92/31/EØF, 93/68/EØF)

### Anvendte harmoniserede standarder

EN 55014-1: 2000 + A1: 2001 + A2: 2002  
EN 55014-2: 1997 + A1: 2001  
EN 60335-1  
EN 60335-2-69  
EN 61000-3-2: 2000 + A2: 2005  
EN 61000-3-3: 1995 + A1: 2001

### 5.957-876

Undertegnede handler på vegne af og med fuldmagt fra ledelsen.

  
H. Jenner

  
S. Reiser

Alfred Kärcher GmbH & Co. KG  
Alfred Kärcher-Str. 28 - 40  
D - 71364 Winnenden  
Tlf.: +49 7195 14-0  
Fax: +49 7195 14-2212

## Garanti

I de enkelte lande gælder de af vore forhandlere fastlagte garantibetingelser. Eventuelle fejl på apparatet afhjælpes gratis inden for garantien, såfremt fejlen kan tilskrives en materiale- eller produktionsfejl. Hvis De ønsker at gøre garantien gældende, bedes De henvende Dem til Deres forhandler eller nærmeste kundeservice medbringende kvittering for købet.





Les denne bruksveiledningen før apparatet tas i bruk første gang, og følg anvisningene. Oppbevar denne bruksveiledningen til senere bruk eller for annen eier.

## Innholdsfortegnelse

Sikkerhetsanvisninger	27
Funksjon	27
Forskriftsmessig bruk	27
Miljøvern	27
Betjenings- og funksjonelementer	27
Ta i bruk	28
Drift	28
Stans av driften	28
Pleie og vedlikehold	28
Feilretting	28
Tilbehør og reservedeler	28
Tekniske data	29
CE-erklæring	29
Garanti	29

## Sikkerhetsanvisninger

### For brukeren:

Forsikre deg om at alle som benytter denne maskinen er fortrolig med innholdet i denne bruksanvisning, samt de gjeldende forskrifter fra Arbeidstilsynet. De som skal bruke maskinen må på forhånd ha fått fagmessig opplæring i bruk.

### For bruker:

Før maskinen tas i bruk for første gang, må brukeren lese nøye gjennom denne bruksanvisningen og følge vedlagte sikkerhetsanvisninger for feiemaskiner og feie-/sugemaskiner, 5.956-250.

### Symboler i bruksanvisningen

#### ⚠ Fare!

Betegner en umiddelbar fare. Ved ikke å følge denne anvisning er det fare for død eller alvorlige personskader.

#### ⚠ Advarsel

Betegner en mulig farlig situasjon. Ved ikke å følge denne anvisning kan det føre til mindre personskader eller materielle skader.

#### Bemerk

Betegner brukstips og viktig informasjon.

## Funksjon

Maskinens to børstevalse børster smuss ut av de forbirullende trinnflatene på rulletrappen. Det fjernete smusset suges opp og samles i en filterpose.

## Forskriftsmessig bruk

Bruk av denne maskinen må utelukkende være iht. det som er angitt i denne bruksanvisning.

- Maskinen skal kun brukes til rengjøring av trinnflatene på rulletrapper og rullefortauer.
- Kjøreretningen på rulletrappen/rullefortauet som skal rengjøres må være innstilt slik at den beveger seg vekk fra maskinen.
- Ved rengjøring av rulletrapper må maskinen kun brukes i bunnen av rulletrappen.
- Til maskinen må det kun brukes originalt tilbehør og originale reservedeler.

## Miljøvern

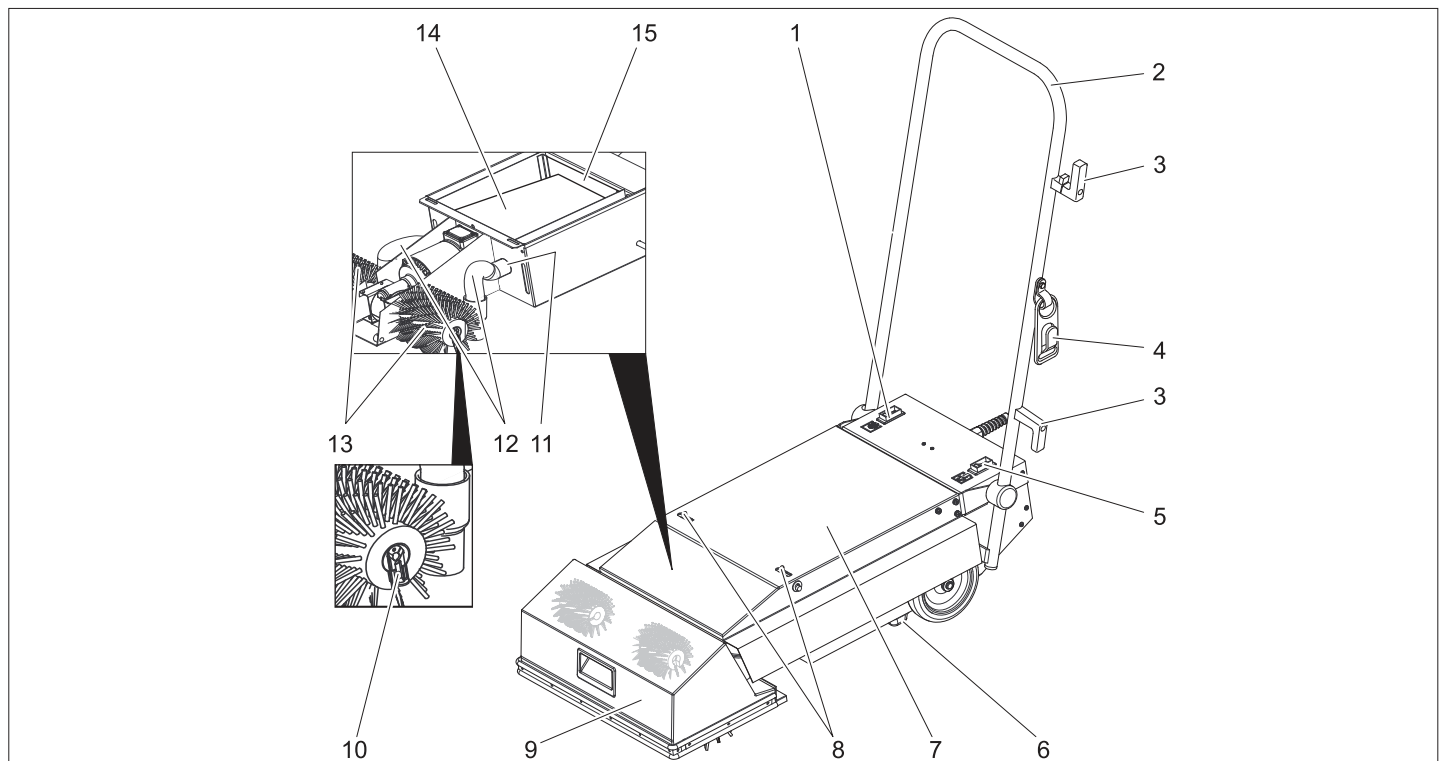


Materialet i emballasjen kan resirkuleres. Ikke kast emballasjen i husholdningsavfallet, men lever den inn til resirkulering.



Gamle apparater inneholder verdifulle materialer som kan resirkuleres. Disse bør leveres inn til gjenvinning. Batterier, olje og lignende stoffer må ikke komme ut i miljøet. Gamle maskiner skal derfor avhendes i egnede innsamlingsystemer.

## Betjenings- og funksjonelementer



- |                           |                       |                    |
|---------------------------|-----------------------|--------------------|
| 1 Bryter børstedrift      | 8 Låsing              | 15 Motorvernfilter |
| 2 Skyvebøyle              | 9 Børstedeksel        |                    |
| 3 Kabelholder             | 10 Klemme børstefeste |                    |
| 4 Strekkavlastningskroker | 11 Tilkoblingsstusser |                    |
| 5 Bryter sugedrift        | 12 Sugeslange         |                    |
| 6 Standlist               | 13 Børstevalse        |                    |
| 7 Maskinhette             | 14 Filterpose         |                    |

## Ta i bruk

- Kontroller elektrisk ledning og støpsel for skader og brudd. Skifting må kun foretas av en servicemontør eller en autorisert elektriker.
- Kontroller maskinen på transportska-der. Ikke ta i bruk en defekt maskin.

## Sett inn børster

- Trekk ut støpselet fra veggkontakten.
- Åpne begge låsemekanismene på maskinheten.
- Åpne dekselet på maskinen.
- Trekk av begge sugeslangene fra børstedekselet.
- Sving børstedekselet fremover.
- Ta klemmene fra børsteakslingene.
- Skyv børstevalsene på børsteakslingene og pass de inn i medbringeren gjennom dreiling.  
Ved børstevalser med børsterekker som forløper skrått til omdreiningssaksen, burde børsterekkene av begge børstene tilsammen forme en V (sett ut fra skyvebøylen).
- Skyv klemmene på børsteakslingene slik at de låses på plass.
- Lukk børstedekselet.
- Koble sugeslangene til børstedekselet.
- Lukk maskinheten og lås den fast.

## Transport

- Trykk skyvebøylen bakover slik at børstevalsene løftes opp fra gulvet.
- Skyv maskinen med løftede børstevalser til bruksstedet ved den nederste enden av rulletrappen.

## Forberedelse av rulletrapp/rullende fortau

### ⚠ Fare

Forsikre deg, at du ved et nødtilfelle er kjent med hvor fortauets/rulletrappens NØDSTOPP-knapp befinner seg.

- Rullende fortau/rulletrapp må avsperras med tilstrekkelig avstand, mens rengjøringen pågår.
- Sett i gang rulletrappen/det rullende fortauet.
- Forsikre deg om at rulletrappens/rullefortauets kjøreretning er bort fra maskinen.

## Drift

### ⚠ Fare!

Fare for skade!

- Hold alltid i skyvebøylen med minst en hånd
- Løstsittende klær eller smykker kan hekte seg fast i bevegelige deler i rulletrappen/rullefortauet. Ta derfor alltid av deg smykker, bruk ettersittende klær og sikkerhetssko.
- Kontroller børstevalsens børstelengde. Er børstene kortere enn 35 mm, består det fare for skade på det rullende fortau- et eller rulletrappen.

- Kjører maskinen på plass foran rulletrappen/rullefortauet.

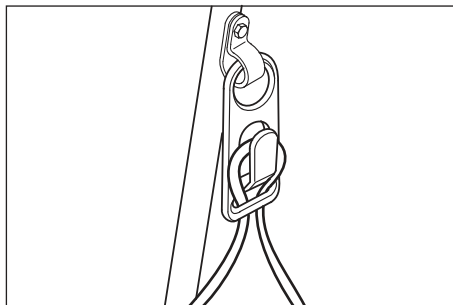
### ⚠ Fare

Fare for personskade pga. elektrisk støt! Skjøteledningen må alltid legges slik at den ikke kan innklemmes eller presses, og at det ikke er fare for at man skal snuble i den. Før ikke kabel i nærheten av valsebørstene.

### ⚠ Advarsel

Maksimalt tillatt nettimpedans på det elektriske tilkoblingspunktet (se tekniske data) skal ikke overskrides.

- Sett i støpselet.



- Heng nettkabelslyngen opp i strekkavlastningskroken.
- Plasser maskinen slik framfor rulletrappen, at standlisten står på den fastsittende kammen på rulletrappen.
- Slå på bryteren for sugedrift.
- Slå på bryteren for børstedrift. Rengjøringsprosessen starter.
- Etter at rulletrappen har fullført et komplett omløp, flyttes maskinen til siden for så å rengjøre rulletrappen over hele bredden.

## Stans av driften

- Slå av bryteren for børstedrift.
- Slå av bryteren for sugedrift.
- Fjern maskinen fra rulletrappen.
- For oppbevaring av maskinen, bringes skyvebøylen i parkeringsposisjon: Slå ned skyvebøylen og lås den med forriglingen i dekselet.

## Pleie og vedlikehold

### ⚠ Advarsel

Trekk støpselet ut av stikkkontakten før alle typer vedlikeholds- og rengjøringsarbeid!

## Rengjøring av apparatet

### ⚠ Advarsel

Fare for skade! Maskinen må ikke rengjøres med vannstråle og det må ikke brukes aggressive rengjøringsmidler.

- Rengjør maskinen utvendig med en fuktig klut og mild rengjøringsblanding.
- Demonter børstevalsene, rengjør under rennende vann og la tørke.
- Maskinen lagres avlastet (se stans av driften) eller med fjernete børstevalser for å unngå deformering av børstene.

## Skifting av filterpose

- Trekk ut støpselet fra veggkontakten.
- Åpne begge låsemekanismene på maskinheten.
- Åpne dekselet på maskinen.
- Trekk filterposene fra begge tilkoblingsstussene, og avhend på foreskrevet måte.
- Rens motorfilteret ved skadet filterpose.
- Legg in ny filterpose og skyv den inn på begge tilkoblingsstussene.
- Lukk maskinheten.

## Feilretting

### ⚠ Fare

Før alt arbeide på apparatet skal strømkabelen trekkes ut.

Feil	Retting
Maskinen lar seg ikke starte	Sett i støpselet.
	Spenningsforsyningen kontrolleres og garanteres.
	Kontroller strømkabelen for skader. Erstatt defekt strømkabel.
Apparatet blir stående under driften	Kontroller børstevalsene på skader.
	Kontroller stikkforbindelser nettkabel og skjøteledning
Apparatet vibrerer	Kontroller korrekt montasje av børstevalsen.
	Kontroller børstevalsen på slitasje.
Sugekraften avtar.	Skift filterpose eller fjern tilstopping.
	Rengjør motorvernfilter.

## Tilbehør og reservedeler

Tilbehør	Best. nr.	Beskrivelse
Børstevalser, myke (standard)	6.680-002.0	Børstevalse for vedlikeholdrensing (maskinen bruker 2 stk.)
Børstevalse, hard	6.680-001.0	Børstevalse for hovedrensing og hardnakket smuss (maskinen trenger 2 stk.) Bare for udekete rulletrapper, ved regelmessig benyttelse er materialslitasje på rulletrappen mulig.
Filterpose	6.680-003.0	10 stykker

### ⚠ Fare

Fare for skade pga. elektrisk støt! Reparasjonsarbeider på maskinen må kun utføres av autorisert kundeservice.

- Det er kun tillatt å anvende tilbehør og reservedeler som er godkjent av produsenten. Originalt tilbehør og originale

reservedeler garanterer for sikker og problemfri drift av apparatet.

- Et utvalg av de vanligste reservedelene finner du bak i denne bruksanvisningen.
- Mer informasjon om reservedeler finner du under [www.kaercher.com](http://www.kaercher.com) i området Service.

## Tekniske data

Effektspesifikasjoner		
Nettspenning	V	220... 240
Frekvens	Hz	50/60
Maks. tillatt nettimpe- danse	Ohm	0.387+j 0.242
Nominell effekt (maks)	W	1690
Sugemotoreffekt	W	2x750
Børstemotoreffekt	W	190
Turtall børstevalser	o/min.	290
Mål og vekt		
Arbeidsbredde	mm	460
Børstediameter	mm	150
Bredde	mm	460
Lengde	mm	880
Høyde u/skyvebøyle	mm	220
Vekt tom	kg	ca. 44
Støy		
Støynivå (EN 60704- 1)	dB(A)	73
Maskinvibrasjon		
Svingningsverdi iht. ISO 5349	m/s <sup>2</sup>	0,8

## CE-erklæring

Vi erklærer hermed at maskinen angitt ned-  
enfor oppfyller de grunnleggende sikker-  
hets- og helsekravene i de relevante EF-  
direktivene, med hensyn til både design,  
konstruksjon og type markedsført av oss.  
Ved endringer på maskinen som er utført  
uten vårt samtykke, mister denne erklærin-  
gen sin gyldighet.

**Produkt:** Rulletrappvasker  
**Type:** 1.310-xxx

### Relevante EU-direktiver


2006/95/EF  
89/336/EØF (+91/263/EØF, 92/31/EØF,  
93/68/EØF)

### Anvendte overensstemmende normer

EN 55014-1: 2000 + A1: 2001 + A2: 2002  
EN 55014-2: 1997 + A1: 2001  
EN 60335-1  
EN 60335-2-69  
EN 61000-3-2: 2000 + A2: 2005  
EN 61000-3-3: 1995 + A1: 2001

### 5.957-876

De undertegnede handler på oppdrag fra,  
og med fullmakt fra selskapsledelsen.

  
H. Jenner

  
S. Reiser

Alfred Kärcher GmbH & Co. KG

Alfred Kärcher-Str. 28 - 40

D - 71364 Winnenden

Tlf: +49 7195 14-0

Faks: +49 7195 14-2212

## Garanti

Vår ansvarlige salgsorganisasjon for det  
enkelte land har utgitt garantibetingelsene  
som gjelder i det aktuelle landet. Eventuelle  
feil på maskinen blir reparert gratis i garan-  
titionen dersom disse kan føres tilbake til ma-  
terial- eller produksjonsfeil. Ved behov for  
garantireparasjoner, vennligst henvend deg  
med kjøpskvitteringen til din forhandler eller  
nærmeste autoriserte kundeservice.



Läs denna bruksanvisning före första användning och följ anvisningarna noggrant. Denna bruksanvisning ska förvaras för senare användning eller lämnas vidare om maskinen byter ägare.

## Innehållsförteckning

Säkerhetsanvisningar	30
Funktion	30
Ändamålsenlig användning	30
Miljöskydd	30
Manövrerings- och funktionselement	30
Idrifttagning	31
Drift	31
Ta ur drift	31
Skötsel och underhåll	31
Åtgärder vid störningar	31
Tillbehör och reservdelar	31
Tekniska data	32
CE-försäkran	32
Garanti	32

## Säkerhetsanvisningar

### För driftsledningen:

Försäkra dig om att alla personer som använder aggregatet har läst denna bruksanvisning och följer nationella föreskrifter för

arbets säkerhet. Användare måste erhålla korrekta instruktioner gällande apparatens betjäning.

### För användare:

Läs och beakta säkerhetsanvisningarna i denna bruksanvisning och medföljande broschyr för sopmaskiner och sopsugmaskiner 5.956-250 före första användningen.

## Symboler i bruksanvisningen

### ⚠ Fara

Hänvisar till överhängande fara. Om hänvisningen inte beaktas kan detta leda till dödsfall eller svåra skador.

### ⚠ Varning

Hänvisar till en möjligtvis farlig situation. Om hänvisningen inte beaktas kan detta leda till lätta skador, eller materiella skador.

### Anvisning

Visar på användartips och viktig information.

## Funktion

De båda borstarna på aggregatet borstar bort smuts från de förbipasserande stegytorna på rulltrappan. Ansamlad smuts sugs upp och samlas i en filterpåse.

## Ändamålsenlig användning

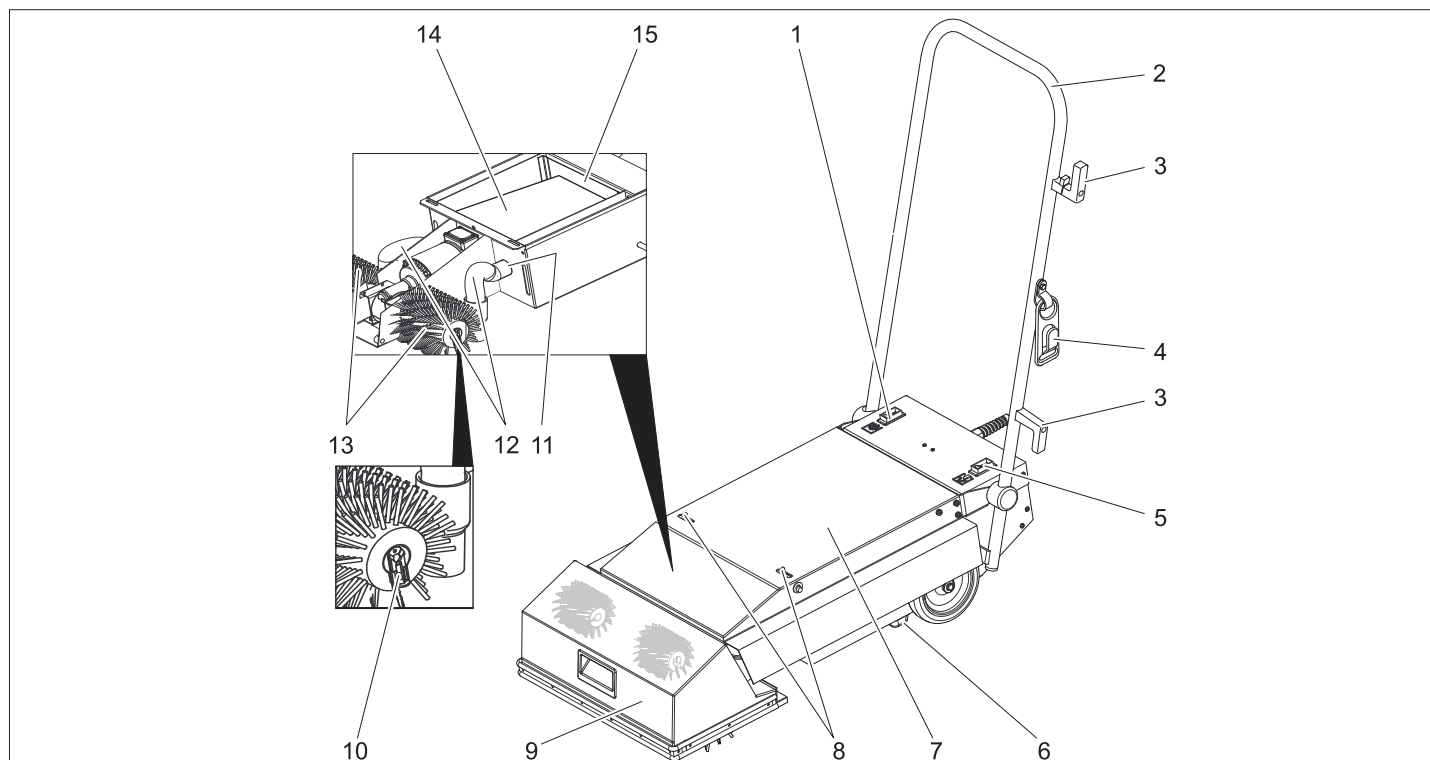
Använd maskinen enbart för de ändamål som beskrivs i denna bruksanvisning.

- Aggregatet får bara användas för rengöring av stäyor på gångbanor och rulltrappor.
- Anläggningens löpriktning måste vara inställd så att gångbanan/rulltrappan rör sig bort från aggregatet.
- Vid rengöring av rulltrappor får aggregatet bara användas vid rulltrappans undre del.
- Maskinen får endast utrustas med tillbehör och reservdelar i originalutförande.

## Miljöskydd

	Emballagematerialen kan återvinnas. Kasta inte emballaget i hushållssoporna utan lämna det till återvinning.
	Kasserade apparater innehåller återvinningsbart material som bör gå till återvinning. Batterier, olja och liknande ämnen får inte komma ut i miljön. Överlämna skrotade aggregat till ett lämpligt återvinningssystem.

## Manövrerings- och funktionselement



- 1 Reglage borstdrivning
- 2 Skjuthandtag
- 3 Kabelfäste
- 4 Dragavlastningshakar
- 5 Reglage sugdrift
- 6 Skena
- 7 Motorhuv
- 8 Spärr
- 9 Borstskydd

- 10 Klämma borstfäste
- 11 Anslutningsrör
- 12 Sugslang
- 13 Borstvals
- 14 Filterpåse
- 15 Motorskyddsfilter



## Idrifttagning

- Kontrollera nätsladd och stickkontakt avseende skador och brott. Anlita endast kundtjänst eller elektriker för utbyte.
- Undersök om det finns transportskador på aggregatet. Använd inte ett defekt aggregat.

### Sätta i borstar

- Dra ut nätkontakten ur vägguttaget.
- Öppna båda spärrarna på kåpan.
- Öppna aggregatkåpa.
- Drag bort båda sugslangarna från borstkåpan.
- Sväng borstkåpan framåt.
- Tag bort klämmor från borstaxlarna.
- Skjut på borstvalsar på borstaxlarna och haka fast i griparen genom att rotera.  
Hos borstvalsar med borstrader som löper snett mot rotationsaxeln skall borstraderna hos de båda borstarna bilda ett V tillsammans (sett från skjutbygeln).
- Skjut på klämmor på borstaxlarna och haka fast.
- Stäng borstkåpan.
- Anslut sugslangar till kåpan.
- Stäng och spärra borstkåpan.

### Transport

- Tryck skjutbygel bakåt så att borstvalsarna lyfter från golvet.
- Skjut aggregatet till användningsplatsen i nedre delen av rulltrappan med lyfta borstvalsar.

### Förberedelse gångbana/rulltrappa

#### ⚠ Fara

Tag för säkerhets skull reda på var rullbandets/rulltrappans nödstoppknapp befinner sig.

- Spärra av ett väl tilltaget område runt rullbandet/rulltrappan så länge rengöring pågår.
- Koppla på gångbanan/rulltrappan.
- Försäkra dig om att gångbanans/rulltrappans löprikning är bort ifrån aggregatet.

### Drift

#### ⚠ Fara

Risk för skada!

- Håll alltid med minst en hand i skjutbygeln.
- Löst åtsittande kläder eller smycken kan dras fast av rörliga delar på gångbanan/rulltrappan. Ta därför av smycken, bär väl åtsittande kläder och säkerhetsskor.
- Kontrollera borstlängden på borstvalsarna. Är borstarna kortare än 35 mm finns risk för skador på rullband eller rulltrappa.
- Kör fram aggregatet framför gångbanans/rulltrappans podest.

#### ⚠ Fara

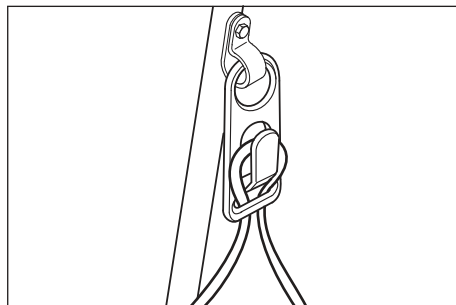
Risk för skada eller elektrisk stöt! Drag alltid förlängningskabel på sådant sätt att den inte riskerar att sättas, eller klämmas, fast eller att man kan snubbla på den.

Drag inte kablar i närheten av valsborstar.

#### ⚠ Varning

Maximalt tillåten nätimpedans på den elektriska anslutningspunkten (se Tekniska data) får inte överskridas.

- Stick i nätkontakten.



- Häng i nätkabelöglor i dragavlastningshållaren.
- Placera aggregatet framför rulltrappan på sådant sätt att skenan vilar mot rulltrappans fasta kam.
- Koppla in reglaget sugdrift.
- Starta reglaget borstdrivning. Rengöringsförloppet startar.
- När rulltrappan gått runt ett varv förskjuts aggregatet i sidled för att på detta sätt rengöra rulltrappan i hela dess bredd.

### Ta ur drift

- Stäng reglaget borstdrivning.
- Stäng av reglaget sugdrift.
- Tag bort aggregatet från rulltrappan.
- Placera skjutbygeln i viloläge när aggregatet skall förvaras: Fäll skjutbygeln och haka fast med spärren i locket.

### Skötsel och underhåll

#### ⚠ Varning

Drag ur nätkontakten före alla service- och underhållsarbeten!

### Rengöra apparaten

#### ⚠ Varning

Risk för skada! Spola inte av maskinen med vatten och använd inte aggressiva rengöringsmedel.

- Rengör maskinen utvändigt med en fuktig trasa, doppad i tvättlut.
- Demontera borstvalsar, rengör under rinnande vatten och låt torka.
- Förvara aggregatet utan belastning (se avstängning) eller med demonterade borstvalsar för att förhindra missformning av borstarna.

### Byta filterpåse

- Dra ut nätkontakten ur vägguttaget.
- Öppna båda spärrarna på kåpan.
- Öppna aggregatkåpa.
- Drag bort filterpåsen från båda anslutningsfästena och kassera den.

- Rengör motorskyddsfilteret om filterpåsen är skadad.
- Sätt i ny filterpåse och skjut båda anslutningsfästena på plats.
- Stäng maskinhuv.

### Åtgärder vid störningar

#### ⚠ Fara

Drag ur nätkontakten före alla arbeten på aggregatet.

Störning	Åtgärd
Maskinen startar inte	Stick i nätkontakten.
	Kontrollera och säkerställ elförsörjning.
	Kontrollera om nätkabeln är skadad. Byt ut skadad nätkabel.
Aggregatet stannar under drift	Kontrollera borstvalsar med avseende på skador.
	Kontrollera stickanslutningar till nätkabel, förlängningskabel.
Aggregatet vibrerar	Kontrollera att borstvalsarna är korrekt monterade.
	Kontrollera om borstvalsarna är slitna.
Sugkraften nedsatt	Byt filterpåse eller åtgärda stopp.
	Rengör motorskyddsfilteret.

### Tillbehör och reservdelar

Tillbehör	Artikelnr.	Beskrivning
Valsborstar, mjuk (standard)	6.680-002.0	Valsborste för underhållsrengöring (aggregatet behöver 2 st).
Valsborstar, hårda	6.680-001.0	Valsborste för grundrengöring, för besvärlig smuts (aggregatet kräver två stycken). Endast för obesiktade rulltrappor, vid regelbunden användning kan materialslitage på rulltrappan inträffa.
Filterpåse	6.680-003.0	10 stycken

#### ⚠ Fara

Risk för skada och strömshock! Reparationer på apparaten får endast genomföras av en auktoriserad kundtjänst.

- Endast av tillverkaren godkända tillbehör och reservdelar får användas. Originaltillbehör och originalreservdelar garanterar att apparaten kan användas säkert och utan störning.
- I slutet av bruksanvisningen finns ett urval av de reservdelar som oftast behövs.

- Ytterligare information om reservdelar hittas under service på [www.kaercher.com](http://www.kaercher.com).

## Tekniska data

Prestanda		
Märkspänning	V	220... 240
Frekvens	Hz	50/60
Maximalt tillåten närtimpedans	Ohm	0.387+j 0.242
Märkeffekt (max)	W	1690
Sugmotoreffekt	W	2x750
Borstmotoreffekt	W	190
Varvtal borstvalsar	1/min	290
Mått och vikt		
Arbetsbredd	mm	460
Borstdiameter	mm	150
Bredd	mm	460
Längd	mm	880
Höjd utan skjutbygel	mm	220
Tomvikt	kg	ca. 44
Bulleremission		
Ljudtrycksnivå (EN 60704-1)	dB(A)	73
Maskinvibrationer		
Svängningstotalvärde (ISO 5349)	m/s <sup>2</sup>	0,8

## CE-försäkran

Härmed försäkras vi att nedanstående be-tecknade maskin i ändamål och konstruk-tion samt i den av oss levererade versionen motsvarar EU-direktivens tillämpliga grund-läggande säkerhets- och hälsokrav. Vid ändringar på maskinen som inte har god-känts av oss blir denna överensstämmelse-förklaring ogiltig.

**Produkt:** Rulletrappvasker  
**Typ:** 1 310-xxx

### Tillämpliga EU-direktiv


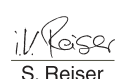
2006/95/EG  
89/336/EEG (+91/263/EEG, 92/31/EEG,  
93/68/EEG)

### Tillämpade harmoniserade normer

EN 55014-1: 2000 + A1: 2001 + A2: 2002  
EN 55014-2: 1997 + A1: 2001  
EN 60335-1  
EN 60335-2-69  
EN 61000-3-2: 2000 + A2: 2005  
EN 61000-3-3: 1995 + A1: 2001

### 5.957-876

Undertecknade agerar på order av och med fullmakt från företagsledningen.

   
H. Jenner S. Reiser

Alfred Kärcher GmbH & Co. KG  
Alfred Kärcher-Str. 28 - 40  
D - 71364 Winnenden  
Tel.: +49 7195 14-0  
Fax: +49 7195 14-2212

## Garanti

I respektive land gäller de garantivillkor som publicerats av våra auktoriserade dist-ributörer. Eventuella fel på aggregatet repa-reras utan kostnad under förutsättning att det orsakats av ett material- eller tillverk-ningsfel. I frågor som gäller garantin ska du vända dig med kvitto till inköpsstället eller närmaste auktoriserade kundtjänst.





Lue käyttöohje ennen laitteen ensimmäistä käyttöä ja toimi sen mukaan. Säilytä tämä käyttöohje myöhempää käyttöä tai myöhempää omistajaa varten.

## Sisällysluettelo

Turvaohjeet	33
Toiminta	33
Käyttötarkoitus	33
Ympäristönsuojelu	33
Ohjaus- ja käyttölaitteet	33
Käyttöönotto	34
Käyttö	34
Käytön lopettaminen	34
Hoito ja huolto	34
Häiriöapu	34
Varusteet ja varaosat	34
Tekniset tiedot	35
CE-todistus	35
Takuu	35

## Turvaohjeet

### Ammattiharjoittajalle:

Varmistaudu siitä, että koneen kaikki käyttäjät ovat tutustuneet tämän käyttöohjeen sisältöön ja kansallisiin työturvallisuusmääräyksiin. Käyttäjät tulee opastaa asianmukaisesti koneen käyttämiseen.

### Käyttäjälle:

Lue ja huomioi ennen laitteen ensimmäistä käyttöä tämä käyttöohje ja mukana oleva esite Turvaohjeet lakaisu- ja lakaisuimukoneita nro 5.956-250 varten.

### Käyttöohjeessa esiintyvät symbolit

#### ⚠ Vaara

Osoittaa välittömästi uhkaavaan vaaraan. Merkin huomioimatta jättämisen seurauksena uhkaa kuolema tai vakava loukkaantuminen.

#### ⚠ Varoitus

Osoittaa mahdolliseen vaaratilanteeseen. Merkin huomioimatta jättämisestä voi aiheutua lievää loukkaantumista tai esinevahinko.

#### Ohje

Osoittaa käyttövinkkeihin ja tärkeisiin tietoihin.

## Toiminta

Laitteen molemmat harjatelat lakaisevat liikaa liukuportaan ohikulkevista porrastoista. Irronnut lika imuroidaan pois ja kerätään suodatinpussiin.

## Käyttötarkoitus

Käytä laitetta ainoastaan tämän käyttöohjeen tietojen mukaisesti.

- Koneita saa käyttää vain liukukäytävien ja liukuportaiden astumis pintojen puhdistamiseen.
- Puhdistettavien laitteistojen liikesuunta on kytkettävä siten, että liukukäytävä/liukuporrassa liikkuu puhdistuskoneesta pois päin.
- Koneeseen saa liukuportaan puhdistamista varten, asettaa vain liukuportaan alempana olevaan päähän.
- Laitteen saa varustaa vain alkuperäisillä lisävarusteilla ja varaosilla.

## Ympäristönsuojelu

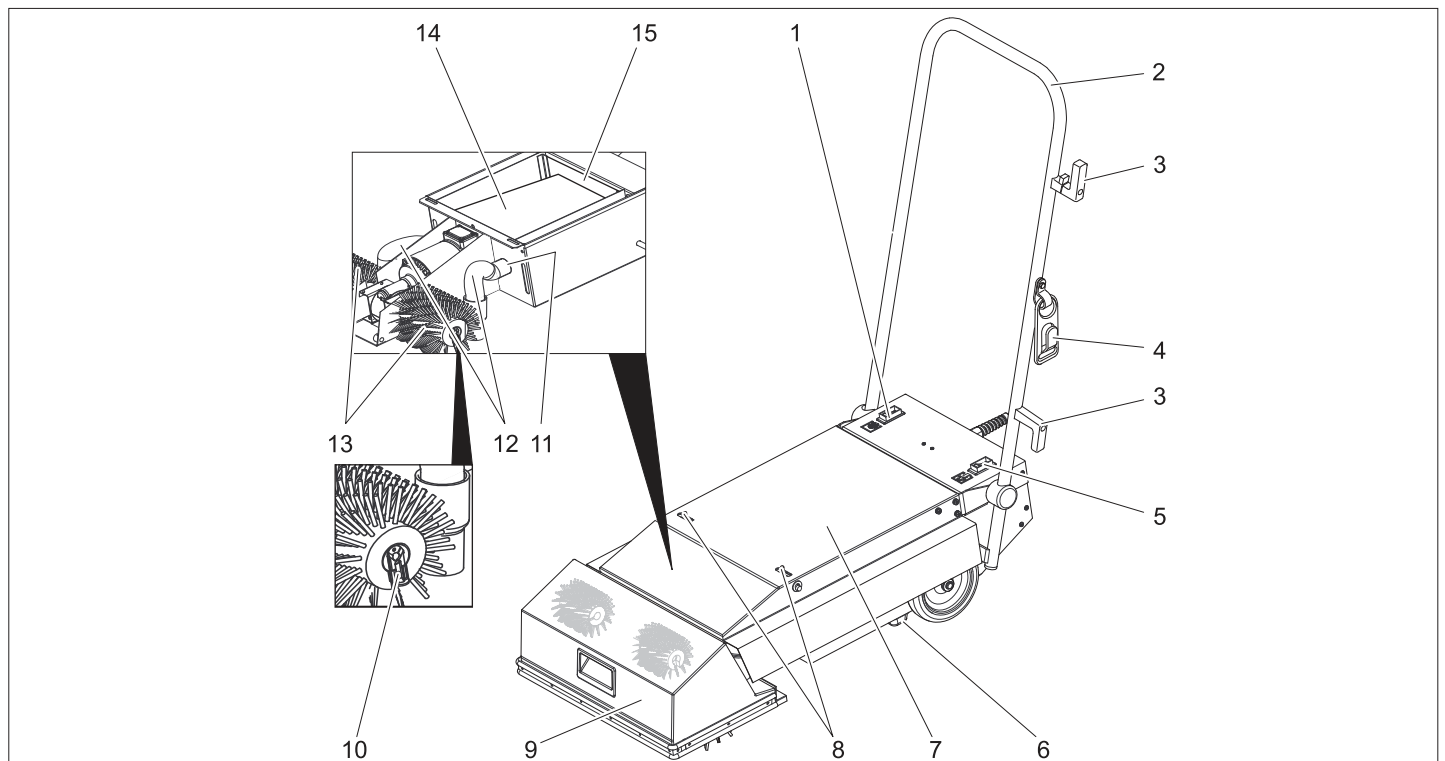


Pakkausmateriaalit ovat kierrätettäviä. Älä käsittele pakkauskäytöksi kotitalousjätteenä, vaan toimita ne jätteiden kierrätykseen.



Käytetyt laitteet sisältävät arvokkaita kierrätettäviä materiaaleja, jotka tulisi toimittaa kierrätykseen. Paristoja, öljyjä ja samankaltaisia aineita ei saa päästää ympäristöön. Tästä syystä toimita kuluneet laitteet asianmukaisesti keräyspisteisiin.

## Ohjaus- ja käyttölaitteet



- |                      |                             |
|----------------------|-----------------------------|
| 1 Harjakäytön kytkin | 10 Clip-harjankiinnitys     |
| 2 Työntökahva        | 11 Liitäntästukka           |
| 3 Johdon pidike      | 12 Imuletku                 |
| 4 Vedonkevennyshaka  | 13 Harjatela                |
| 5 Imukäytön kytkin   | 14 Suodatinpussi            |
| 6 Seisontalista      | 15 Moottorin suoja-suodatin |
| 7 Pölysuoja          |                             |
| 8 Lukitus            |                             |
| 9 Harjanpeite        |                             |

## Käyttöönotto

- Tarkasta sähkökaapeli ja pistoke vahingoittumisten ja murtumien varalta. Vaihdon saa suorittaa vain asiakaspalvelu tai sähkömies.
- Tarkasta laite kuljetusvaurioiden varalta. Älä ota viallista laitetta käyttöön.

### Laita harjat paikalleen

- Vedä virtapistoke irti pistorasiasta.
- Avaa laitekotelon molemmat lukitukset.
- Avaa laitekansi.
- Vedä molemmat imuletkut irti harjanpeitteestä.
- Käännä harjanpeite eteenpäin.
- Poista clipsit harjan akseleista.
- Työnnä harjatelat harjanakseleille ja lukitse ne kiertämällä vääntiöihin. Harjateloidessa, joissa on pyörimisakseliin nähden vinosti kuljeva harjasrivi, molempien harjojen harjasrivien tulee yhdessä muodostaa V-muodon (työntökahvan suunnasta katsottuna).
- Työnnä clip-kiinnittimet paikalleen ja lukitukseen.
- Sulje harjanpeitteet.
- Kiinnitä imuletkut harjanpeitteisiin.
- Sulje ja lukitse laitteen kansi.

### Kuljetus

- Paina työntökahvasta alaspäin, jotta harjatelat nousevat irti lattiasta.
- Työnnä laite harjatelat ylösnostettuna käyttöpaiikkaansa liukuportaan alapäähän.

### Liukukäytävän/liukuportaan valmistelu

#### ⚠ Vaara

Varmista hätätilan varalta, että tiedät, missä liukukäytävän/liukuportaan hätä-seis-painike sijaitsee.

- Eristä liukukäytävä/liukuporras laajalta alueelta puhdistuksen keston ajaksi.
- Käynnistä liukukäytävä/liukuporras.
- Varmista, että käyntisuunta on koneesta pois päin.

## Käyttö

#### ⚠ Vaara

Loukkaantumisvaara!

- Pidä aina työntökaaresta kiinni ainakin yhdellä kädellä.
- Löysästi istuvat vaatekappaleet ja korut voivat tarttua liukukäytävän/liukuportaan liikkuviin osiin. Älä siksi pidä koruja ja käytä tiukasti istuvaa vaatetusta ja turvakengkiä.
- Tarkasta harjatelan harjasten pituus. Jos harjakset ovat lyhyempiä kuin 35 mm, liukukäytävä tai liukuporras ovat vaarassa vahingoittua.
- Työnnä kone liukukäytävä/liukuporras-tasanteelle.

#### ⚠ Vaara

Loukkaantumis- ja sähköiskuvaara! Aseta jatkojohto aina siten, että se ei voi jäädä

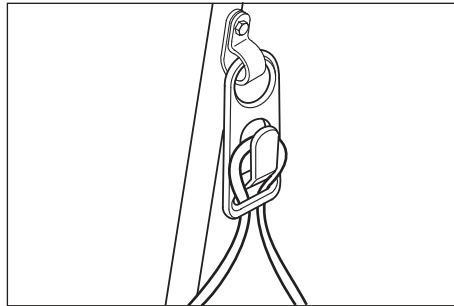
kiinni tai joutua puristuksiin eikä aiheuta kompastumisvaaraa.

Älä vie jatkojohtoa harjateloiden läheisyyteen.

#### ⚠ Varoitus

Sähköliitännän suurinta sallittua verkkovoltusta ei saa ylittää (katso tekniset tiedot).

- Työnnä virtapistoke pistorasiaan.



- Ripusta sähköjohdon silmukka vedonestokoukkuun.
- Aseta laite liukuportalle siten, että seisontalista on liukuportaan paikoillaan pysyvän kamman päällä.
- Käynnistä imurointi kytkimellä.
- Käynnistä harjakäyttö kytkimellä. Puhdistustoiminta alkaa.
- Kun liukuporras on tehnyt täyden kierroksen, siirrä laitetta sivusuunnassa niin, että liukuporras tulee puhdistettua koko leveydeltään.

## Käytön lopettaminen

- Pysäytä harjakäyttö kytkimellä.
- Pysäytä imurointi kytkimellä.
- Poista laite liukuportaalta.
- Työntökahvan kääntö parkkeeraus-asentoon säilytyksen ajaksi: Käännä työntökahva ympäri ja lukitse se kanssa olevaan lukitukseen.

## Hoito ja huolto

#### ⚠ Varoitus

Vedä virtapistoke irti ennen kaikkia huolto- ja puhdistustöitä!

### Koneen puhdistaminen

#### ⚠ Varoitus

Vaurioitumisvaara! Älä ruiskuta konetta puhtaaksi vedellä äläkä käytä aggressiivisiä puhdistusaineita.

- Puhdista laite ulkoa kostealla, miedolla pesulipeällä kostutetulla liinalla.
- Irrota harjatelat, puhdista ne juoksevasa vedessä ja anna kuivua.
- Säilytä laitetta siten, että harjatelat ovat kuormittamattomina (katso Käytöstä poistaminen) tai harjatelat ovat irrotettuina, jotta harjasten muodon muutos estyy.

### Suodatinpussin vaihtaminen

- Vedä virtapistoke irti pistorasiasta.
- Avaa laitekotelon molemmat lukitukset.
- Avaa laitekansi.
- Vedä suodatinpussi irti molemmista liittinkauluksista ja huolehdi hävittämisestä.

- Jos suodatinpussi on rikkoutunut, puhdista moottorin suoja-suodatin.
- Aseta uusi suodatinpussi paikalleen ja työnnä molempiin liittinkauluksiin.
- Sulje laitekupe.

## Häiriöapu

#### ⚠ Vaara

Virtapistoke on vedettävä irti pistorasiasta ennen kaikkia laitteeseen kohdistuvia huoltotöitä.

Häiriö	Apu
Laitetta ei voida käynnistää	Työnnä virtapistoke pistorasiaan.
	Tarkasta ja varmista jännitteensyöttö.
	Tarkasta, onko verkkokaapeli vaurioitunut. Korvaa vahingoittunut verkkokaapeli uudella.
Laitte pysähtyy käytön aikana	Tarkasta, ovatko harjatelat vaurioituneet.
	Tarkasta verkkokaapelin ja jatkojohdon pistokeliitännät.
Laitte tärisee	Tarkasta harjateloiden korrekti asennus.
	Tarkasta, ovatko harjatelat kuluneet.
Imuteho vähennee	Vaihda suodatinpussi tai avaa tukos.
	Puhdista moottorin suoja-suodatin.

## Varusteet ja varaosat

Varusteet	Osa-nro	Kuvaus
Telahaarja, pehmeä (vakio)	6.680-002.0	Telahaarja puhtaanapuhdistukseen (kone tarvitsee 2 kappaletta).
Telahaarja, kova	6.680-001.0	Harjatelat peruspuhdistukseen, sitkeisiin likaantumisiin (laite tarvitsee 2 kappaletta). Vain päällystämättömille liukuportaille, säännöllisesti käytettynä liukuportaan materiaalia voi kulua pois.
Suodatinpussi	6.680-003.0	10 kappaletta

#### ⚠ Vaara

Vahingoittumis- ja sähköiskuvaara! Vain valtuutettu asiakaspalvelu saa suorittaa koneessa tehtäviä korjaustöitä.

- Vain sellaisten lisävarusteiden ja varaosien käyttö on sallittua, jotka valmistaja on hyväksynyt. Alkuperäiset lisävarusteet ja varaosat takaavat, että laitetta voidaan käyttää turvallisesti ja häiriöttömästi.
- Tärkeimpien osien varaosaluettelo löytyy tämän käyttöohjeen lopusta.
- Saat lisätietoja varaosista osoitteesta [www.karcher.fi](http://www.karcher.fi), osiosta Huolto.

## Tekniset tiedot

Suoritustiedot		
Nimellisjännite	V	220... 240
Taajuus	Hz	50/60
Suurin sallittu verkkovastus	Ohmia	0.387+j 0.242
Nimellisteho (maks.)	W	1690
Imumootorin teho	W	2x750
Harjamootorin teho	W	190
Harjatelojen kierros-luku	1/min	290
Mitat ja painot		
Työleveys	mm	460
Harjan halkaisija	mm	150
Leveys	mm	460
Pituus	mm	880
Korkeus (ilman työntökaarta)	mm	220
Tyhjä paino	kg	n. 44
Melupäästö		
Äänen painetaso (standardi EN 60704-1)	dB(A)	73
Laitteen värinä		
Värinän kokonaisarvo (ISO 5349)	m/s <sup>2</sup>	0,8

## CE-todistus

Vakuutamme, että alla mainitut tuotteet vastaavat suunnittelultaan ja rakenteeltaan sekä valmistustavaltaan EU-direktiivien asiantomaisia turvallisuus- ja terveysvaatimuksia. Jos tuotteeseen/tuotteisiin tehdään muutoksia, joista ei ole sovittu kanssamme, tämä vakuutus ei ole enää voimassa.

**Tuote:** Liukuportaan-puhdistuskone

**Tyyppi:** 1 310-xxx

### Yksiselitteiset EU-direktiivit

2006/95/EY

89/336/ETY (+91/263/ETY, 92/31/ETY, 93/68/ETY)

### Sovelletut harmonisoidut standardit

EN 55014-1: 2000 + A1: 2001 + A2: 2002

EN 55014-2: 1997 + A1: 2001

EN 60335-1


EN 60335-2-69

EN 61000-3-2: 2000 + A2: 2005

EN 61000-3-3: 1995 + A1: 2001

### 5.957-876

Allekirjoittaneet toimivat yrityksen johton puolesta ja sen valtuuttamina.

  
H. Jenner

  
S. Reiser

Alfred Kärcher GmbH & Co. KG

Alfred Kärcher-Str. 28 - 40

D - 71364 Winnenden

Puh.: +49 7195 14-0

Faksi: +49 7195 14-2212

## Takuu

Kussakin maassa ovat voimassa valtuuttamamme myyntiorganisaation julkaisemat takuehdot. Materiaali- ja valmistusvirheitä aiheutuvat virheet laitteessa korjaamme takuaikana maksutta. Takuutapauksessa ota yhteys ostotositteen kanssa jälleenmyyjään tai lähimpään valtuutettuun asiakaspalveluun.



Πριν από την πρώτη χρήση της συσκευής διαβάστε τις οδηγίες λειτουργίας και ενεργήστε βάσει αυτών. Φυλάξτε τις παρούσες οδηγίες λειτουργίας για μελλοντική χρήση ή για τον επόμενο κάτοχο της συσκευής.

## Πίνακας περιεχομένων

Υποδείξεις ασφαλείας	36
Λειτουργία	36
Χρήση σύμφωνα με τους κανονισμούς	36
Προστασία περιβάλλοντος	36
Στοιχεία χειρισμού και λειτουργίας	36
Έναρξη λειτουργίας	37
Λειτουργία	37
Απενεργοποίηση	37
Φροντίδα και συντήρηση	37
Αντιμέτωπιση βλαβών	38
Εξαρτήματα και ανταλλακτικά	38
Τεχνικά χαρακτηριστικά	38
Δήλωση συμμόρφωσης CE	38
Εγγύηση	38

## Υποδείξεις ασφαλείας

### Για τον ιδιοκτήτη:

Διασφαλίστε, ότι όλοι οι χρήστες αυτού του μηχανήματος έχουν εξοικειωθεί με το περιεχόμενο αυτών των οδηγιών χειρισμού καθώς και με τις εθνικές προδιαγραφές για την ασφάλεια εργασίας. Οι χρήστες πρέπει να έχουν κατατοπιστεί σωστά σχετικά με τον χειρισμό του μηχανήματος.

### Για τον χρήστη:

Πριν από την πρώτη χρήση της μηχανής διαβάστε και τηρήστε τις παρούσες οδηγίες

λειτουργίας καθώς και το συνημμένο έντυπο υποδείξεων ασφαλείας για μηχανικές σκούπες και μηχανικές σκούπες αναρρόφησης, 5.956-250.

## Σύμβολα στο εγχειρίδιο οδηγιών

### ⚠ Κίνδυνος

Αντιπροσωπεύει έναν άμεσο ενδεχόμενο κίνδυνο. Η μη τήρηση των υποδείξεων συνεπάγεται ενδεχόμενο σοβαρό τραυματισμό ή θάνατο.

### ⚠ Προειδοποίηση

Αντιπροσωπεύει μία πιθανή επικίνδυνη κατάσταση. Σε περίπτωση μη τήρησης της υπόδειξης υφίσταται πιθανός κίνδυνος ελαφρών τραυματισμών ή υλικών ζημιών.

### Υπόδειξη

Αντιπροσωπεύει συμβουλές για τη χρήση και σημαντικές πληροφορίες.

## Λειτουργία

Οι δύο κυλινδρικές βούρτσες του μηχανήματος σκουπίζουν τους ρύπους από τις κινούμενες επιφάνειες της κυλιόμενης σκάλας. Οι ρύποι που μεταφέρονται αναρροφούνται και συγκεντρώνονται σε μια σακούλα φίλτρου.

## Χρήση σύμφωνα με τους κανονισμούς

Χρησιμοποιείτε αυτή τη συσκευή αποκλειστικά και μόνο σύμφωνα με τα στοιχεία σ' αυτές τις οδηγίες χειρισμού.

- Η συσκευή ενδείκνυται αποκλειστικά για τον καθαρισμό των επιφανειών βάδισης σε κυλιόμενες σκάλες και διαδρόμους.

- Η κατεύθυνση κίνησης της προς καθαρισμό εγκατάστασης πρέπει να έχει ρυθμιστεί έτσι, ώστε ο κυλιόμενος διάδρομος/η κυλιόμενη σκάλα να απομακρύνεται από το μηχανήμα καθαρισμού.
- Για τον καθαρισμό κυλιόμενων σκαλών η συσκευή επιτρέπεται να εφαρμοστεί μόνο στο κάτω τέλος της κυλιόμενης σκάλας.
- Η συσκευή επιτρέπεται να εξοπλίζεται μόνον με γνήσια εξαρτήματα και ανταλλακτικά.

## Προστασία περιβάλλοντος

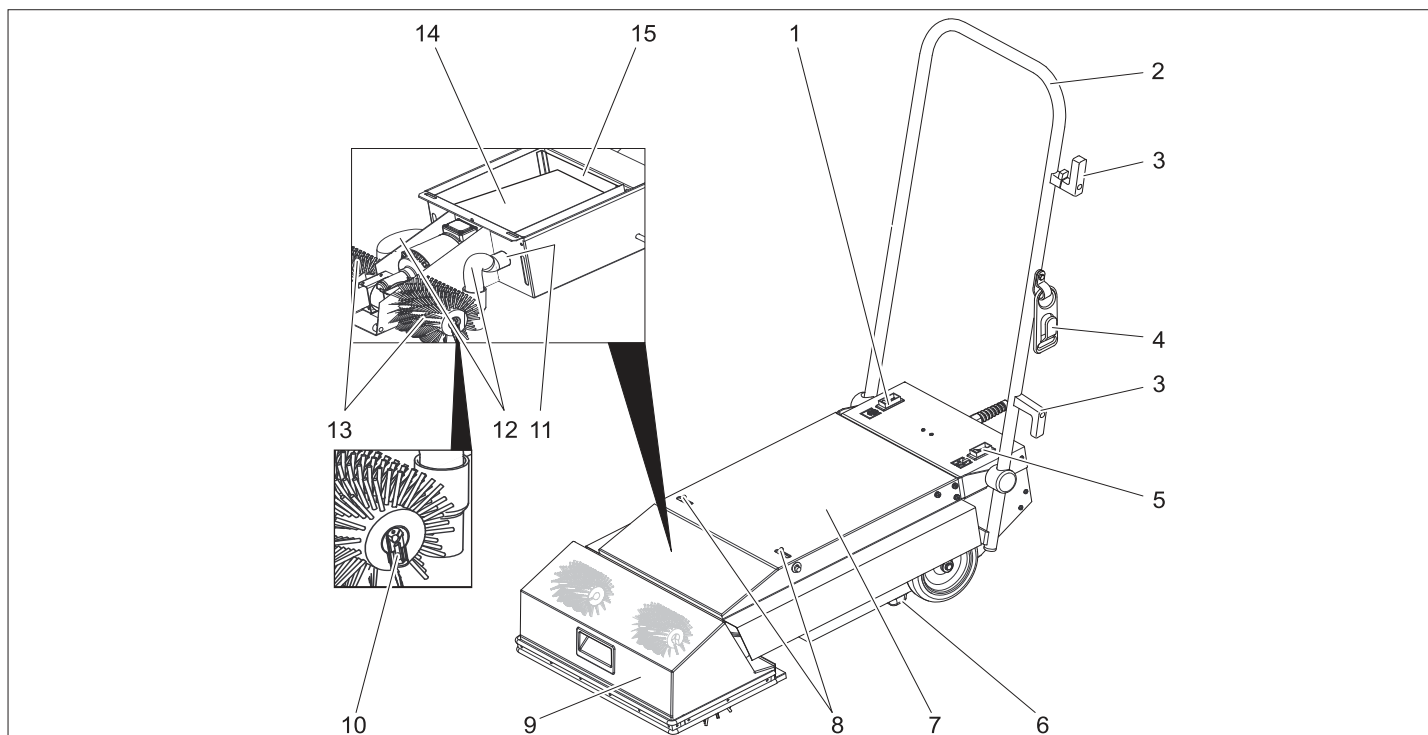


Τα υλικά συσκευασίας είναι ανακυκλώσιμα. Μην πετάτε τις συσκευασίες στα οικιακά απορρίμματα, αλλά σε ειδικό σύστημα επαναχρησιμοποίησης.



Οι παλιές συσκευές περιέχουν ανακυκλώσιμα υλικά, τα οποία θα πρέπει να μεταφέρονται σε σύστημα επαναχρησιμοποίησης. Οι μπαταρίες, τα λάδια και παρόμοια υλικά δεν επιτρέπεται να καταλήγουν στο περιβάλλον. Για το λόγο αυτόν η διάθεση παλιών συσκευών πρέπει να γίνεται σε κατάλληλα συστήματα συλλογής.

## Στοιχεία χειρισμού και λειτουργίας



- |  |                              |                                  |
|--|------------------------------|----------------------------------|
| 1 Διακόπτης μετάδοσης κίνησης βουρτσών | 6 Ράβδος στήριξης            | 12 Εύκαμπτος σωλήνας αναρρόφησης |
| 2 Λαβή μεταφοράς                       | 7 Κάλυμμα μηχανής            | 13 Κύλινδρος βούρτσας            |
| 3 Συγκρατητής καλωδίου                 | 8 Ασφάλιση                   | 14 Σακούλα φίλτρου               |
| 4 Άγκιστρο ανακούφισης έλξης           | 9 Κάλυμμα βούρτσας           | 15 Φίλτρο προστασίας κινητήρα    |
| 5 Διακόπτης λειτουργίας αναρρόφησης    | 10 Κλιπ στηρίγματος βούρτσας |                                  |
|  | 11 Ρευματοδότες τροφοδοσίας  |                                  |



## Έναρξη λειτουργίας

- Ελέγχετε το τροφοδοτικό καλώδιο και το φως για βλάβες και ρωγμές. Η αλλαγή πρέπει να εκτελείται μόνον από την υπηρεσία τεχνικής εξυπηρέτησης πελατών ή από ηλεκτρολόγο.
- Ελέγξτε το μηχάνημα για βλάβες από τη μεταφορά. Μην ενεργοποιείτε το μηχάνημα, εάν παρουσιάζει βλάβη.

### Τοποθέτηση βουρτσών

- Αποσυνδέστε το ρευματολήπτη από την πρίζα.
- Ανοίξτε τα δύο άγκιστρα του καπό του μηχανήματος.
- Ανοίξτε το καπό της συσκευής.
- Αφαιρέστε τους δύο ελαστικούς σωλήνες αναρρόφησης από το κάλυμμα βούρτσας.
- Μετακινήστε το κάλυμμα βούρτσας προς τα εμπρός.
- Αφαιρέστε τα κλιπ από τους άξονες των βουρτσών.
- Εισάγετε τις κυλινδρικές βούρτσες στους άξονες των βουρτσών και ασφαλίστε τους στον υποδοχέα με μια περιστροφική κίνηση. Στις κυλινδρικές βούρτσες με τρίχες που διατρέχουν πλάγια τον άξονα περιστροφής, οι τρίχες των δύο βουρτσών θα πρέπει να σχηματίζουν ένα V (όπως φαίνεται από τη λαβή ώθησης).
- Εισάγετε τα κλικ στους άξονες των βουρτσών και ασφαλίστε τα.
- Κλείστε το κάλυμμα των βουρτσών.
- Συνδέστε τους ελαστικούς σωλήνες αναρρόφησης στο κάλυμμα των βουρτσών.
- Κλείστε το καπό του μηχανήματος και ασφαλίστε το.

### Μεταφορά

- Πιέστε τη λαβή ώθησης προς τα πίσω, ώστε να ανασηκωθούν οι κυλινδρικές βούρτσες από το έδαφος.
- Σπρώξτε το μηχάνημα με ανασηκωμένες τις κυλινδρικές βούρτσες στο σημείο εφαρμογής, στο κάτω μέρος της κυλιόμενης σκάλας.

### Προετοιμασία κυλιόμενου διαδρόμου/κυλιόμενης σκάλας

#### ⚠ Κίνδυνος

Βεβαιωθείτε για κάθε ενδεχόμενο ότι γνωρίζετε πού βρίσκεται το πλήκτρο εκτάκτου ανάγκης του κυλιόμενου διαδρόμου/της κυλιόμενης σκάλας.

- Κατά τη διάρκεια του καθαρισμού, μην επιτρέπετε στην πρόσβαση πάνω και γύρω από τον κυλιόμενο διάδρομο/κυλιόμενη σκάλα.
- Θέστε τον κυλιόμενο διάδρομο/την κυλιόμενη σκάλα σε λειτουργία.
- Διασφαλίστε ότι ο κυλιόμενος διάδρομος/η κυλιόμενη σκάλα απομακρύνεται από το μηχάνημα καθαρισμού.

## Λειτουργία

#### ⚠ Κίνδυνος

Κίνδυνος τραυματισμού!

- Κρατάτε τη λαβή μεταφοράς πάντοτε με τουλάχιστον το ένα χέρι.
- Τα φαρδιά ρούχα ή τα κοσμήματα μπορούν να πιαστούν στα κινούμενα μέρη του κυλιόμενου διαδρόμου/της κυλιόμενης σκάλας. Για το λόγο αυτό αφαιρέστε τα κοσμήματα και φορέστε στενά ρούχα και υποδήματα ασφαλείας.

- Ελέγξτε το μήκος των τριχών των κυλινδρικών βουρτσών. Εάν οι τρίχες είναι πιο κοντές από 35 mm υφίσταται κίνδυνος βλάβης στον κυλιόμενο διάδρομο/κυλιόμενη σκάλα.
- Οδηγήστε τη συσκευή μπροστά από το βάθρο του κυλιόμενου διαδρόμου/της κυλιόμενης σκάλας.

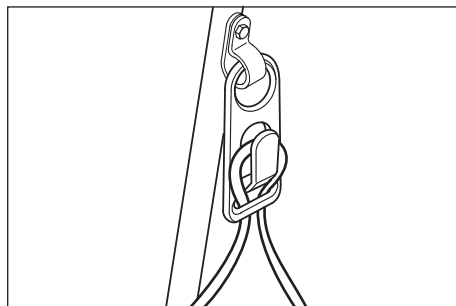
#### ⚠ Κίνδυνος

Κίνδυνος τραυματισμού και ηλεκτροπληξίας! Η προέκταση του καλωδίου πρέπει να είναι πάντα έτσι τοποθετημένη, ώστε να μην μπορεί να πιαστεί ή να συμπιεστεί και να μην μπορεί να σκοντάψει κανείς επάνω της. Μην τοποθετείτε το καλώδιο κοντά στις κυλινδρικές βούρτσες.

#### ⚠ Προειδοποίηση

Δεν επιτρέπεται οποιαδήποτε υπέρβαση της μέγιστης επιτρεπόμενης αντίστασης δικτύου στο σημείο ηλεκτρικής σύνδεσης (βλ. τεχνικά χαρακτηριστικά).

- Συνδέστε το ρευματολήπτη στην πρίζα.



- Αναρτήστε την αγκύλη του καλωδίου τροφοδοσίας στο βραχίονα ανακούφισης έλξης.
- Τοποθετήστε το μηχάνημα μπροστά στην κυλιόμενη σκάλα, έτσι ώστε η ράβδος στήριξης να βρίσκεται πάνω στο σταθερό χτένι της κυλιόμενης σκάλας.
- Ενεργοποιήστε τον διακόπτη αναρρόφησης βουρτσών.
- Ενεργοποιήστε τον διακόπτη λειτουργίας βουρτσών. Η διαδικασία καθαρισμού ξεκινά.
- Όταν ολοκληρωθεί μια πλήρης διέλευση της κυλιόμενης σκάλας, τοποθετήστε το μηχάνημα λίγο πιο δίπλα, έτσι ώστε να καθαριστεί ολόκληρο το πλάτος της κυλιόμενης σκάλας.

## Απενεργοποίηση

- Κλείστε τον διακόπτη λειτουργίας βουρτσών.
- Κλείστε τον διακόπτη λειτουργίας αναρρόφησης.
- Απομακρύνετε το μηχάνημα από την κυλιόμενη σκάλα.
- Τοποθετήστε τη λαβή ώθησης στη θέση στάθμευσης για να αποθηκεύσετε το μηχάνημα: Κλείστε τη λαβή ώθησης και ασφαλίστε την με το άγκιστρο στο καπάκι.

## Φροντίδα και συντήρηση

#### ⚠ Προειδοποίηση

Πριν από κάθε εργασία συντήρησης και καθαρισμού βγάξτε το ρευματολήπτη από την πρίζα!

### Καθαρισμός συσκευής

#### ⚠ Προειδοποίηση

Κίνδυνος βλάβης! Μην ψεκάζετε τη συσκευή με νερό και μην χρησιμοποιείτε σκληρά απορρυπαντικά.

- Καθαρίζετε εξωτερικά το μηχάνημα με πανί βρεγμένο σε διάλυμα ήπιου απορρυπαντικού.
- Αφαιρέστε τις κυλινδρικές βούρτσες, καθαρίστε τις με τρεχούμενο νερό και αφήστε τις να στεγνώσουν.
- Φυλάξτε το μηχάνημα χωρίς φορτίο (βλ. απενεργοποίηση) ή χωρίς τις κυλινδρικές βούρτσες, ώστε να αποφύγετε την παραμόρφωση των βουρτσών.

### Αντικατάσταση σακούλας φίλτρου

- Αποσυνδέστε το ρευματολήπτη από την πρίζα.
- Ανοίξτε τα δύο άγκιστρα του καπό του μηχανήματος.
- Ανοίξτε το καπό της συσκευής.
- Αφαιρέστε τη σακούλα φίλτρου από τις δύο υποδοχές σύνδεσης και πετάξτε την.
- Εάν η σακούλα φίλτρου είναι ελαττωματική, καθαρίστε το φίλτρο προστασίας κινητήρα.
- Τοποθετήστε μια νέα σακούλα φίλτρου και εισάγετέ την στις δύο υποδοχές σύνδεσης.
- Κλείστε το κάλυμμα της μηχανής.



## Αντιμετώπιση βλαβών

### ⚠ Κίνδυνος

Πριν από όλες τις εργασίες στο μηχάνημα, βγάψτε οπωσδήποτε το φως από την πρίζα.

Βλάβη	Αντιμετώπιση
Η συσκευή δεν ξεκινά	Συνδέστε το ρευματολήπτη στην πρίζα.
	Ελέγξτε και εξασφαλίστε την παροχή τάσης
	Ελέγξτε το καλώδιο τροφοδοσίας για βλάβες. Αντικαταστήστε το ελαττωματικό καλώδιο.
Το μηχάνημα απενεργοποιείται κατά τη λειτουργία του	Ελέγξτε τις κυλινδρικές βούρτσες για βλάβες.
	Ελέγξτε τις συνδέσεις του καλωδίου τροφοδοσίας και του καλωδίου προέκτασης.
Το μηχάνημα δονείται	Ελέγξτε εάν οι κυλινδρικές βούρτσες έχουν τοποθετηθεί σωστά.
	Ελέγξτε τις κυλινδρικές βούρτσες για φθορές.
Η αναροφητική ισχύς μειώνεται	Αντικαταστήστε τη σακούλα του φίλτρου ή αντιμετωπίστε την εμπλοκή.
	Καθαρίστε το φίλτρο προστασίας του κινητήρα.

## Εξαρτήματα και ανταλλακτικά

Εξαρτήματα	Αριθ. ανταλλ.	Περιγραφή
Κυλινδρική βούρτσα, μαλακή (στάνταρ)	6.680-002.0	Κυλινδρική βούρτσα για καθαρισμό συντήρησης (η συσκευή χρειάζεται 2 τεμάχια).
Κυλινδρικές βούρτσες, σκληρές	6.680-001.0	Κυλινδρική βούρτσα για ριζικό καθαρισμό, για επίμονους ρύπους (η συσκευή χρειάζεται 2 τεμάχια). Μόνο για κυλιόμενες σκάλες χωρίς επένδυση, κίνδυνος φθοράς του υλικού της κυλιόμενης σκάλας σε περίπτωση τακτικής χρήσης.
Σακούλα φίλτρου	6.680-003.0	10 τεμάχια

### ⚠ Κίνδυνος

Κίνδυνος τραυματισμού και ηλεκτροπληξίας! Οι εργασίες επιδιόρθωσης της συσκευής να εκτελούνται μόνον από την

εξουσιοδοτημένη υπηρεσία εξυπηρέτησης πελατών.

- Επιτρέπεται να χρησιμοποιούνται μόνο εξαρτήματα και ανταλλακτικά, τα οποία έχουν την έγκριση του κατασκευαστή. Τα γνήσια αξεσουάρ και ανταλλακτικά παρέχουν την εγγύηση της ασφαλούς και άψογης λειτουργίας της μηχανής.
- Μία επιλογή των ανταλλακτικών που χρειάζονται συχνότερα θα βρείτε στο τέλος των οδηγιών χρήσης.
- Περισσότερες πληροφορίες σχετικά με τα ανταλλακτικά μπορείτε να λάβετε στη διεύθυνση [www.kaercher.com](http://www.kaercher.com), τομέας Εξυπηρέτησης.

## Τεχνικά χαρακτηριστικά

Επιδόσεις		
Όνομαστική τάση	V	220... 240
Συχνότητα	Hz	50/60
Μέγιστη επιτρεπόμενη αντίσταση δικτύου	Ohm	0.387+j 0.242
Όνομαστική ισχύς (max.)	W	1690
Ισχύς κινητήρα αναρρόφησης	W	2x750
Ισχύς κινητήρα βουρτσών	W	190
Αριθμός στροφών κυλινδρικών βουρτσών	1/min	290
Διαστάσεις και βάρη		
Εύρος εργασίας	mm	460
Διάμετρος βουρτσών	mm	150
Πλάτος	mm	460
Μήκος	mm	880
Ύψος χωρίς λαβή μεταφοράς	mm	220
Βάρος κενής μηχανής	kg	περ. 44
Εκπομπές θορύβου		
Στάθμη ηχητικής πίεσης (EN 60704-1)	dB (A)	73
Κραδασμοί συσκευής		
Συνολική τιμή κραδασμών (ISO 5349)	m/s <sup>2</sup>	0,8

## Δήλωση συμμόρφωσης CE

Δια της παρούσης δηλώνουμε ότι το μηχάνημα που χαρακτηρίζεται παρακάτω, με βάση τη σχεδίαση και την κατασκευή του, υπό τη μορφή που διατίθεται στην αγορά, πληροί στις σχετικές βασικές απαιτήσεις ασφαλείας και υγιεινής των οδηγιών της ΕΚ. Η παρούσα δήλωση παύει να ισχύει σε περίπτωση τροποποιήσεων του μηχανήματος χωρίς προηγούμενη συνεννόηση μαζί μας.

**Προϊόν:** Συσκευή καθαρισμού για κυλιόμενες σκάλες

**Τύπος:** 1 310-xxx

### Σχετικές οδηγίες των Ε.Κ.

2006/95/EK  
89/336/EOK (+91/263/EOK, 92/31/EOK, 93/68/EOK)


### Εφαρμοσθέντα εναρμονισμένα

#### πρότυπα

EN 55014-1: 2000 + A1: 2001 + A2: 2002  
EN 55014-2: 1997 + A1: 2001  
EN 60335-1  
EN 60335-2-69  
EN 61000-3-2: 2000 + A2: 2005  
EN 61000-3-3: 1995 + A1: 2001

### 5.957-876

Οι υπογράφωντες ενεργούν κατ' εντολή του και με εξουσιοδότηση της διεύθυνσης της επιχείρησης.

  
H. Jenner

  
S. Reiser

Alfred Karcher GmbH & Co. KG  
Alfred Karcher-Str. 28 - 40  
D - 71364 Winnenden  
Τηλ.: +49 7195 14-0  
Φαξ: +49 7195 14-2212

## Εγγύηση

Σε κάθε χώρα ισχύουν οι όροι εγγύησης που εκδόθηκαν από την αρμόδια εταιρία μας προώθησης πωλήσεων. Αναλαμβάνουμε τη δωρεάν αποκατάσταση οποιασδήποτε βλάβης στη συσκευή σας, εφόσον οφείλεται σε αστοχία υλικού ή κατασκευαστικό σφάλμα, εντός της προθεσμίας που ορίζεται στην εγγύηση. Σε περίπτωση που επιθυμείτε να κάνετε χρήση της εγγύησης, παρακαλούμε απευθυνθείτε με την απόδειξη αγοράς στο κατάστημα από το οποίο προμηθευτήκατε τη συσκευή ή στην πλησιέστερη εξουσιοδοτημένη υπηρεσία τεχνικής εξυπηρέτησης πελατών μας.



Cihazınızı ilk defa kullanmadan önce bu kullanım kılavuzunu okuyup buna göre davranınız. Bu kullanım kılavuzunu, daha sonra tekrar kullanmak ya da cihazın sonraki kullanıcılarına iletmek üzere saklayın.

## İçindekiler

Güvenlik uyarıları	39
Fonksiyon	39
Kurallara uygun kullanım	39
Çevre koruma	39
Kullanım ve çalışma elemanları	39
İşletime alma	40
Çalıştırma	40
Kullanım dışında	40
Koruma ve Bakım	40
Arızalarda yardım	40
Aksesuarlar ve yedek parçalar	41
Teknik Bilgiler	41
CE Beyanı	41
Garanti	41

## Güvenlik uyarıları

### İşletmeciler için:

Bu cihazın tüm kullanıcılarının bu kullanım kılavuzunda yazılanlar ve çalışma güvenliğine yönelik ulusal talimatlar hakkında tam bilgi sahibi olduğundan emin olun. Kullanıcılar, tekniğe uygun bir şekilde

cihazın kullanımı hakkında eğitim almış olmalıdır.

### Kullanıcılar için:

Cihazı kullanmaya başlamadan önce, bu kullanım kılavuzu ve ekteki 5.956.251 numaralı süpürme makinesi ve emmeli süpürme makinesinin güvenlik uyarıları broşürünü okuyun, 5.956-250.

## Kullanım kılavuzundaki semboller

### ⚠ Tehlike

*Doğrudan tehdit edici tehlikeleri tanımlar. Uyarının dikkate alınmaması durumunda ölüm ya da ağır yaralanma tehlikesi bulunmaktadır.*

### ⚠ Uyarı

*Muhtemel tehlikeli bir durumu tanımlar. Uyarının dikkate alınmaması durumunda hafif yaralanmalar olabilir ya da maddi hasarlar ortaya çıkabilir.*

### Not

*Uygulama önerileri ve önemli bilgileri tanımlar.*

## Fonksiyon

Cihazın iki fırça merdanesi, yürüyen merdivenin önden giden basma yüzelerindeki kiri fırçalar. Toplamam kir emilir ve bir filtre torbasında toplanır.

## Kurallara uygun kullanım

Bu cihazı sadece bu kullanım kılavuzundaki bilgilere uygun olarak kullanın.

- Cihaz, sadece hareketli basamaklar ve yürüyen merdivenlerin basma yüzelerinin temizlenmesi için kullanılmalıdır.
- Temizlenecek sistemin çalışma yönü, hareketli basamak/yürüyen merdiven cihazdan dışarı doğru hareket etmeyecek şekilde ayarlanmış olmalıdır.
- Yürüyen merdivenlerin temizlenmesi için, cihaz sadece yürüyen merdivenin alttaki ucuna yerleştirilmelidir.
- Cihaz, sadece orijinal aksesuarı ve yedek parçalarıyla donatılabilir.

## Çevre koruma

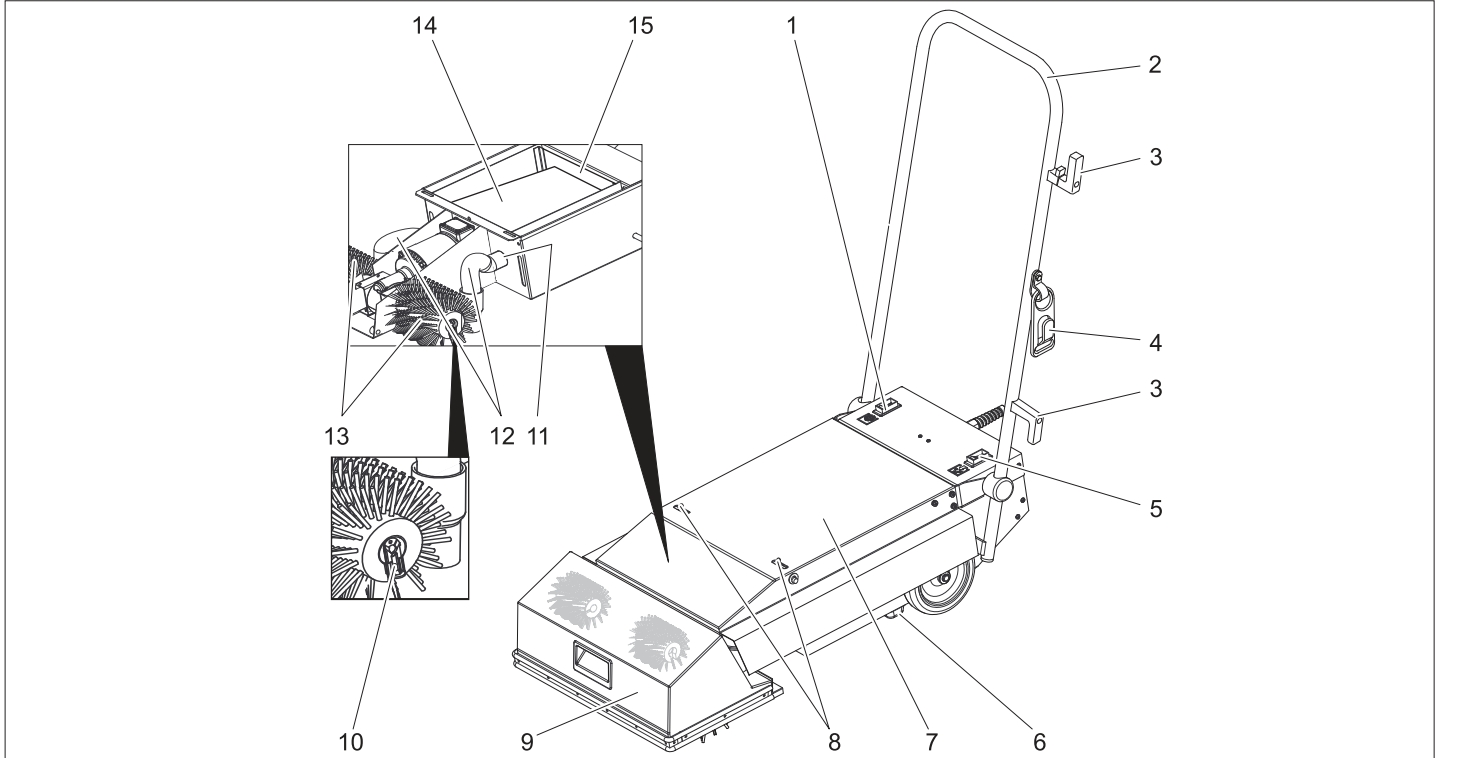


Ambalaj malzemeleri geri dönüştürülebilir. Ambalaj malzemelerini evinizin çöpüne atmak yerine lütfen tekrar kullanılabilirler yerlere gönderin.



Eski cihazlarda, yeniden değerlendirme işlemine tabi tutulması gereken değerli geri dönüşüm malzemeleri bulunmaktadır. Aküler, yağ ve benzeri maddeler doğaya ulaşmamalıdır. Bu nedenle eski cihazları lütfen öngörülen toplama sistemleri aracılığıyla imha edin.

## Kullanım ve çalışma elemanları



1 Fırça tahrik şalteri

2 İtme yayı

3 Kablo tutucu

4 Çekme desteği kancası

5 Emme modu şalteri

6 Durma çitası

7 Cihaz kapağı

8 Kilit

9 Fırça kapağı

10 Fırça sabitleme klipsi

11 Bağlantı ağzı

12 Emme hortumu

13 Fırça merdanesi

14 Filtre torbası

15 Motor koruma filtresi

## İşletime alma

- Elektrik kablosu ve elektrik fişine hasar ve kırılma kontrolü yapın. Değişirme işlemini sadece müşteri hizmetleri ya da elektrik teknisyenlerinin yapmasını sağlayın.
- Cihaza taşıma hasarı kontrolü yapın. Arızalı cihazı çalıştırmayın.

### Fırçaları takın

- Cihazın fişini prizden çekin.
- Cihaz kapağının iki kilidini açın.
- Cihaz kapağını açın.
- İki emme hortumunu fırça kapağından çekin.
- Fırça kapağını öne doğru çevirin.
- Klipsi fırça millerinden çıkartın.
- Fırça merdanelerini fırça millerine itin ve döndürerek taşıyıcıya kilitleyin. Döner eksene eğik sıralanmış fırça sıralı fırça merdanelerinde, her iki fırçanın kıl sıraları birlikte bir V oluşturmalıdır (itme kolundan bakıldığında).
- Klipsi fırça millerine itin ve kilitleyin.
- Fırça kapağını kapatın.
- Emme hortumlarını fırça kapağına bağlayın.
- Cihaz kapağını kapatın ve kilitleyin.

### Taşıma

- Fırça merdanelerinin zeminden kalkması için itme kolunu geriye bastırın.
- Fırça merdaneleri kaldırılmışken, cihazı kullanım yerinde yürüyen merdivenin alttaki ucuna itin.

### Hareketli basamak/yürüyen merdiven hazırlığı

#### ⚠ Tehlike

Acil durumlar için, hareketli basamak/yürüyen merdivendeki Acil Kapama düğmelerinin nerede olduğunu bildiğinizden emin olun.

- Temizlik yapılırken yürüyen merdiveni geniş hacimli şekilde bloke edin.
- Hareketli basamak/yürüyen merdiveni çalıştırın.
- Hareketli basamak/yürüyen merdivenin cihazdan dışarı doğru çalıştığından emin olun.

### Çalıştırma

#### ⚠ Tehlike

Yaralanma tehlikesi!

- İtme demirini her zaman en az bir elinizle sabit tutun.
- Gevşek elbise parçaları ya da takılar, hareketli basamak/yürüyen merdivenin hareketli parçaları tarafından yakalanabilir. Bu nedenle takılarınızı çıkartın, dar giysiler ve koruyucu ayakkabılar kullanın.
- Fırça merdanelerinin kıl uzunluğunu kontrol edin. Kılar 35 mm'den daha

kıysa, yürüyen merdiven için hasar tehlikesi bulunmaktadır.

- Cihazı hareketli basamak/yürüyen merdiven sahanlığına götürün.

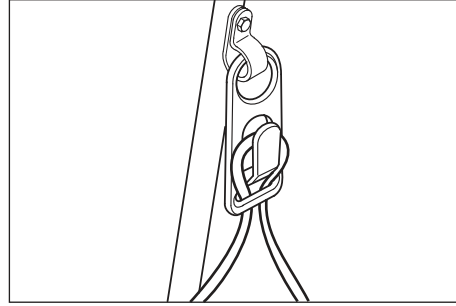
#### ⚠ Tehlike

Yaralanma ve elektrik çarpması tehlikesi! Uzatma kablosunu, her zaman sıkışmayacak ya da ezilmeyecek ve devrilme tehlikesi oluşmayacak şekilde döşeyin. Kabloyu merdane fırçalarının yakınına getirmeyin.

#### ⚠ Uyarı

Elektrik bağlantı noktasında izin verilen maksimum nominal empedans (Bkz. Teknik Bilgiler) aşılmamalıdır.

- Şebeke fişini takın.



- Elektrik kablosunun ilmiğini çekme desteği kancasına asın.
- Cihazı, durma çitası yürüyen merdivenin sabit olan tarağında duracak şekilde yürüyen merdivenin önüne koyun.
- Emme modu düğmesini açın.
- Fırça tahriki düğmesini açın. Temizlik işlemi başlar.
- Yürüyen merdiven komple bir tur yaptıktan sonra, cihazı yana kaydırın ve bu şekilde tüm yürüyen merdiveni temizleyin.

### Kullanım dışında

- Fırça tahriki düğmesini kapatın.
- Emme modu düğmesini kapatın.
- Cihazı yürüyen merdivenden uzaklaştırın.
- Cihazı saklamak için itme kolunu park konumuna getirin: İtme kolunu katlayın ve kilitle birlikte kapağa oturtun.

### Koruma ve Bakım

#### ⚠ Uyarı

Tüm bakım ve temizlik çalışmalarına başlamadan önce cihazın fişini çekin!

### Cihazın temizlenmesi

#### ⚠ Uyarı

Hasar görme tehlikesi! Cihaza su püskürtmeyin ve agresif temizlik maddeleri kullanmayın.

- Cihazın dışını, hafif yıkama çözültisine batırılmış nemli bir bezle temizleyin.
- Fırça merdanelerini sökün, akan su altında temizleyin ve kurutun.
- Kılların deforme olmasını önlemek için, cihazdaki yükü boşaltın (Bkz. Devre dışı

bırakma) ya da fırça merdaneleri sökülmüş şekilde depolayın.

### Filtre torbasının değiştirilmesi

- Cihazın fişini prizden çekin.
- Cihaz kapağının iki kilidini açın.
- Cihaz kapağını açın.
- Filtre torbasını iki bağlantı ağzından çekin ve tasfiye edin.
- Filtre torbası hasarlıysa motor koruma filtresini temizleyin.
- Yeni filtre torbasını yerleştirin ve iki bağlantı ağzına itin.
- Cihaz kapağını kapatın.

### Arızalarda yardım

#### ⚠ Tehlike

Tüm çalışmalardan önce cihazı elektrik fişinden çekin.

Arıza	Arızanın giderilmesi
Cihaz çalıştırmıyor	Şebeke fişini takın.
	Gerilim beslemesini kontrol edin ve emniyete alın.
	Elektrik kablosuna hasar kontrolü yapın. Arızalı elektrik kablosunu değiştirin.
Çalışma sırasında cihaz duruyor	Fırça merdanelerine hasar kontrolü yapın.
	Elektrik kablosu, uzatma kablosunun soket bağlantılarını kontrol edin.
Cihazda titreşim var	Fırça merdanelerinin doğru takılıp takılmadığını kontrol edin.
	Fırça merdanelerine aşınma kontrolü yapın.
Emme gücü azalıyor	Filtre torbasını değiştirin ya da tıkanmaları giderin.
	Motor koruma filtresini temizleyin.

## Aksesuarlar ve yedek parçalar

Aksesuar	Parça No.	Tanımlama
Silindir fırçaları, yumuşak (standart)	6.680-002.0	Koruma temizliği için silindir fırçası (cihaz için 2 adet gereklidir).
Silindir fırçaları, sert	6.680-001.0	Temel temizlik, inatçı kirler için silindir fırçası (cihaz için 2 adet gereklidir). Sadece kaplamasız yürüyen merdivenler için, düzenli kullanımda yürüyen merdivende materyal aşınması mümkündür.
Filtre torbası	6.680-003.0	10 adet

### ⚠ Tehlike

Yaralanma ve elektrik çarpma tehlikesi!  
Cihazdaki onarım çalışmaları sadece yetkili müşteri hizmeti tarafından gerçekleştirilebilir.

- Sadece üretici tarafından onaylanmış aksesuar ve yedek parçalar kullanılmalıdır. Orijinal aksesuar ve orijinal yedek parçalar, cihazın güvenli ve arızasız bir biçimde çalışmasının güvencesidir.
- En sık kullanılan yedek parça çeşitlerini kullanım kılavuzunun sonunda bulabilirsiniz.
- Yedek parçalar hakkında diğer bilgileri, [www.kaercher.com](http://www.kaercher.com) adresindeki Servis bölümünden alabilirsiniz.

## Teknik Bilgiler

Performans değerleri		
Nominal gerilim	V	220...240
Frekans	Hz	50/60
İzin verilen maksimum şebeke empedansı	Ohm	0.387+j0.242
Nominal güç (maksimum)	W	1690
Emme motorunun gücü	W	2x750
Fırça motorunun gücü	W	190
Fırça merdanelerinin devri	d/dk	290
Ölçüler ve ağırlıklar		
Çalışma genişliği	mm	460
Fırça çapı	mm	150
Genişlik	mm	460
Uzunluk	mm	880
İtme kolu hariç yükseklik	mm	220
Boş ağırlık	kg	yaklaşık 44
Ses emisyonu		
Ses şiddeti seviyesi (EN 60704-1)	dB(A)	73
Cihaz titreşimleri		
Toplam titreşim değeri (ISO 5349)	m/s <sup>2</sup>	0,8

## CE Beyanı

İşbu belge ile aşağıda tanımlanan makinenin konsepti ve tasarımı ve tarafımızdan piyasaya sürülen modeliyle AB yönetmeliklerinin temel teşkil eden ilgili güvenlik ve sağlık yükümlülüklerine uygun olduğunu bildiririz. Onayımız olmadan cihazda herhangi bir değişiklik yapılması durumunda bu beyan geçerliliğini yitirir.

**Ürün:** Yürüyen merdiven temizleyicisi  
**Tip:** 1.310-xxx

### İlgili AB yönetmelikleri


2006/95/EG  
89/336/EEG (+91/263/EEG, 92/31/EEG, 93/68/EEG)

### Kullanılmış olan uyumlu standartlar

EN 55014-1: 2000 + A1: 2001 + A2: 2002  
EN 55014-2: 1997 + A1: 2001  
EN 60335-1  
EN 60335-2-69  
EN 61000-3-2: 2000 + A2: 2005  
EN 61000-3-3: 1995 + A1: 2001

**5.957-876**

İmzası bulunanlar, işletme yönetimi adına ve işletme yönetimi tarafından verilen vekaletle dayanarak işlem yapar.

  
H. Jenner

  
S. Reiser

Alfred Kärcher GmbH & Co. KG  
Alfred Kärcher-Str. 28 - 40  
D - 71364 Winnenden  
Tel.: +49 7195 14-0  
Faks: +49 7195 14-2212

## Garanti

Her ülkede yetkili distribütörümüz tarafından verilmiş garanti şartları geçerlidir. Garanti süresi içinde cihazınızda oluşan muhtemel hasarları, arızanın kaynağı üretim veya malzeme hatası olduğu sürece ücretsiz olarak karşılıyoruz. Garanti hakkınızdan yararlanmanızı gerektiren bir durum olduğu zaman, ilgili faturanız ile birlikte satıcınıza veya size en yakın yetkili servisimize başvurunuz.



Перед первым применением вашего прибора прочитайте эту инструкцию по эксплуатации и действуйте соответственно. Сохраните эту инструкцию по эксплуатации для дальнейшего пользования или для следующего владельца.

## Оглавление

Указания по технике безопасности	42
Назначение	42
Использование по назначению	42
Защита окружающей среды	42
Описание элементов управления и рабочих узлов	43
Начало работы	43
Эксплуатация	43
Вывод из эксплуатации	44
Уход и техническое обслуживание	44
Помощь в случае неполадок	44
Принадлежности и запасные детали	44
Технические данные	45
Заявление о соответствии требованиям СЕ	45
Гарантия	45

## Указания по технике безопасности

### Для пользователя:

Убедитесь в том, что все пользователи ознакомлены с содержанием этого руководства по эксплуатации, а также с национальными предписаниями относительно безопасности эксплуатации. Пользователи должны быть квалифицированно проинструктированы относительно обслуживания устройства.

### Для пользователя:

Перед первым использованием прибора следует ознакомиться с данным руководством по эксплуатации и прилагаемой брошюрой по технике безопасности при использовании подметающих машин и подметающе-пылесосных машин № 5.956-250.

## Символы в руководстве по эксплуатации

### **Опасность**

Означает непосредственно грозящую опасность. Несоблюдение указания может повлечь смерть или самые тяжкие травмы.

### **Предупреждение**

Означает возможно потенциально опасную ситуацию. Несоблюдение указания может вызвать легкие травмы или повредить материальные ценности.

### **Указание**

Означает советы по применению и важную информацию.

## Назначение


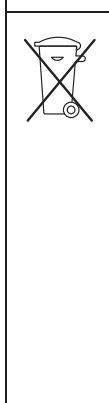
Оба щеточных вала прибора счищают грязь с движущихся ступеней эскалатора. Убранная грязь засасывается и собирается в фильтровальном мешке.

## Использование по назначению

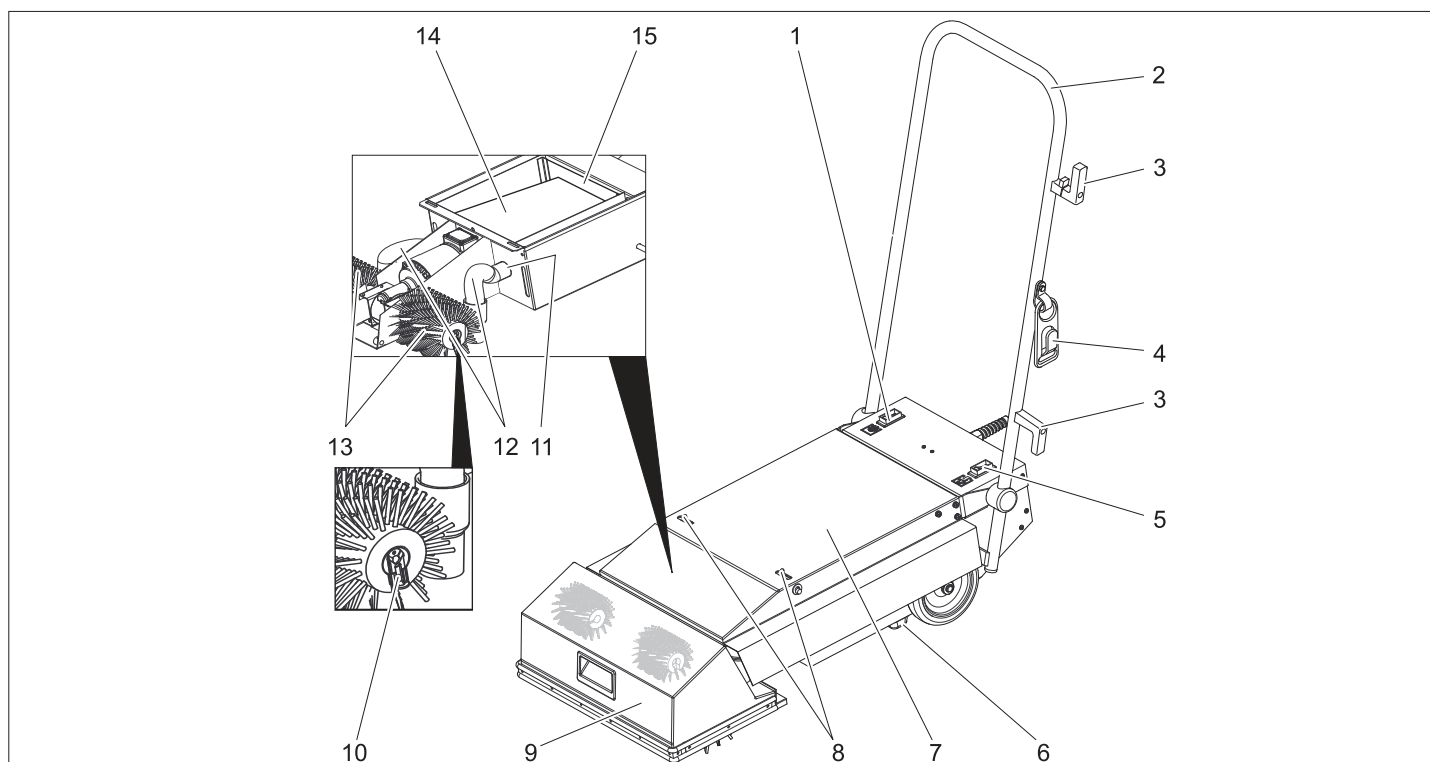
Используйте данный прибор исключительно в соответствии указаниями данного руководства по эксплуатации.

- Прибор должен использоваться только для чистки ступенек лестниц и эскалаторов.
- Направление движения очищаемого устройства должно быть отрегулировано таким образом, чтобы лестница/эскалатор двигались в обратную от прибора сторону.
- Для чистки эскалатора прибор должен использоваться только на нижнем его конце.
- Прибор разрешается оснащать только оригинальными принадлежностями и запасными частями.

## Защита окружающей среды

	Упаковочные материалы пригодны для вторичной переработки. Пожалуйста, не выбрасывайте упаковку вместе с бытовыми отходами, а сдайте ее в один из пунктов приема вторичного сырья.
	Старые приборы содержат ценные перерабатываемые материалы, подлежащие передаче в пункты приемки вторичного сырья. Аккумуляторы, масло и иные подобные материалы не должны попадать в окружающую среду. Поэтому утилизируйте старые приборы через соответствующие системы приемки отходов.





- 1 Выключатель привода щеток
- 2 ведущая дуга
- 3 Держатель кабеля
- 4 крюк для кабеля
- 5 Выключатель режима всасывания
- 6 Стойка
- 7 Крышка прибора
- 8 Блокировка
- 9 Кожух щеток
- 10 Зажим крепления щеток
- 11 Соединительный патрубок
- 12 Всасывающий шланг
- 13 Щеточный вал
- 14 Мешок фильтра
- 15 Фильтр защиты мотора

## Начало работы

- Проверить сетевой кабель и штекер на износ и наличие повреждений. Замена должна проводиться только сервисной службой или специалистом-электриком.
- Проверить наличие повреждений, возникших при транспортировке прибора. Не используйте неисправный прибор.

## Установить щетки

- Вытащите штепсельную вилку из розетки.
- Открыть обе блокировки крышки прибора.
- Открыть крышку устройства.
- Снять оба всасывающих шланга с кожуха щеток.
- Откинуть кожух щеток вперед.
- Снять зажимы со щеточных валов.
- Надеть щеточные валики на щеточный вал и зафиксировать их в

- захватном устройстве путем поворачивания.
- У щеточных валиков с наклонной осью вращения проходящих рядов щетины, ряды щетины обоих щеток должны быть вместе расположены в форме буквы V (если смотреть со стороны ведущей дуги).
- Установить и защелкнуть зажимы на щеточном валу.
  - Закрывать кожух щеток.
  - Подключить всасывающие шланги к кожуху щеток.
  - Закрывать и зафиксировать крышку прибора.

## Транспортировка

- Нажать назад ведущую дугу, приподняв щеточные валики от пола.
- Передвинуть прибор с приподнятыми щеточными валиками к месту работы на нижнем конце эскалатора.

## Подготовка лестницы/эскалатора

- ⚠ Опасность**  
Убедитесь, что в случае аварийной ситуации, вы знаете, где находится аварийный выключатель лестницы/эскалатора.
- Отгородить значительную часть лестницы/эскалатора до окончания очистки.
  - Включить лестницу/эскалатор.
  - Убедитесь, что направление движения лестницы/эскалатора противоположно прибору.

## Эксплуатация

### ⚠ Опасность

*Опасность получения травм!*

- Всегда придерживать ведущую дугу хотя бы одной рукой.
- Свободно сидящие предметы одежды или украшения могут быть захвачены движущимися частями лестницы/эскалатора. Поэтому украшения необходимо снять, носить узкую одежду и защитную обувь.
- Проверить длину щетины щеточных валиков. Если щетина короче 35 мм существует опасность повреждения об лестницу или эскалатор.
- Поставить прибор перед платформой лестницы/эскалатора.

### ⚠ Опасность

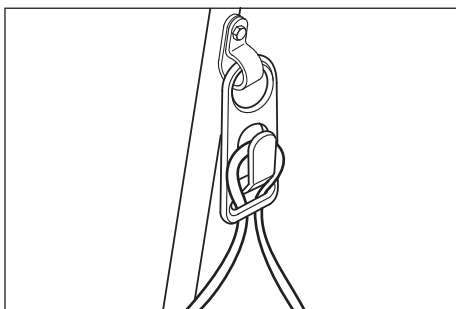
*Опасность повреждения и поражения током! Всегда прокладывать кабель удлинителя так, чтобы он не был прижат, передавлен, и чтобы не возникало опасности спотыкания через него.*

*Не прокладывать кабель вблизи цилиндрических щеток.*

### ⚠ Предупреждение

*Превышение максимально допустимого полного сопротивления сети в точке электрического подключения (см. раздел "Технические данные") не допускается.*

- Вставьте штепсельную вилку в электророзетку.



- Уложить сетевой шнур петлей в крюк для кабеля
- Прибор устанавливают перед эскалатором таким образом, чтобы стойка находилась на неподвижном гребне эскалатора.
- Включить переключатель "Режим всасывания".
- Включить переключатель "Привод щеток".  
Начнется процесс очистки.
- После того, как эскалатор закончил полный оборот, прибор переместить в сторону и таким образом очистить эскалатор по всей длине.

### Вывод из эксплуатации

- Выключить переключатель "Привод щеток".
- Выключить переключатель "Режим всасывания".
- Убрать прибор с эскалатора.
- Для хранения установить прибор ведущей дуги в положении временной парковки. Отпустить ведущую дугу и зафиксировать ее при помощи блокировки на крышке.

### Уход и техническое обслуживание

#### ⚠ Предупреждение

Перед проведением любых видов профилактических работ и работ по чистке прибора штепсельную вилку прибора следует вытаскивать из сети!

#### Очистить прибор

#### ⚠ Предупреждение

Опасность повреждения! Не опрыскивайте прибор водой и не используйте агрессивные моющие средства.

- Очистить прибор снаружи, используя для этого влажную тряпку, пропитанную мягким щелочным раствором.
- Снять щеточные валики, промыть под проточной водой и дать высохнуть.
- Отключить прибор (см. "Отключение") или предотвратить деформацию щетины путем демонтажа разобранных валиков щеток.

### Заменить пылесборный мешок

- Вытащите штепсельную вилку из розетки.
- Открыть обе блокировки крышки прибора.
- Открыть крышку устройства.
- Снять с обоих соединительных патрубков фильтровальный мешок и утилизировать его.
- Если фильтровальный мешок поврежден, очистить фильтр защиты мотора.
- Вставить новый фильтровальный мешок и установить его на оба соединительных патрубка.
- Закройте крышку прибора.

### Помощь в случае неполадок

#### ⚠ Опасность

Перед началом любых работ с аппаратом вытаскивать из розетки штепсельную вилку.

Неполадка	Способ устранения
Прибор не запускается	Вставьте штепсельную вилку в электророзетку.
	Проверить и обеспечить подачу электроэнергии
	Проверить кабель питания на повреждения. Заменить дефективный кабель.
Прибор останавливается во время работы.	Проверить щеточные валики на повреждения,
	Проверить штекерные соединения сетевого кабеля, удлинителя.
Прибор вибрирует	Проверить правильность установки щеточных валиков.
	Проверить щеточные валики на износ.
Сила всасывания ослабевает	Заменить пылесборный мешок или устранить засор.
	Очистить фильтр защиты мотора.

### Принадлежности и запасные детали

Принадлежность	№ детали	Описание
Цилиндрические щетки, мягкие (стандарт)	6.680-002.0	Цилиндрические щетки для чистки (необходимо 2 шт.).
Цилиндрические щетки, жесткие	6.680-001.0	Цилиндрические щетки для основной чистки, для сильных загрязнений (необходимо 2 шт.). Только для непокрытых эскалаторов, при регулярном применении возможна эрозия материала эскалатора.
Мешок фильтра	6.680-003.0	10 штук

#### ⚠ Опасность

Опасность повреждения и поражения током! Выполнение работ по ремонту прибора разрешается только авторизованной сервисной службе.

- Разрешается использовать только те принадлежности и запасные части, использование которых было одобрено изготовителем. Использование оригинальных принадлежностей и запчастей гарантирует Вам надежную и бесперебойную работу прибора.
- Выбор наиболее часто необходимых запчастей вы найдете в конце инструкции по эксплуатации.
- Дальнейшую информацию о запчастях вы найдете на сайте [www.kaercher.com](http://www.kaercher.com) в разделе Service.

## Технические данные

Данные о производительности		
Номинальное напряжение	В	220... 240
Частота	Гц	50/60
Максимально допустимое сопротивление сети	Ом	0.387+j 0.242
Номинальная мощность (макс.)	Вт	1690
Мощность всасывающего двигателя	Вт	2x750
Мощность двигателя щеток	Вт	190
Частота вращения щеточных валиков	1/мин	290
Размеры и массы		
Рабочая ширина	мм	460
Диаметр щетки	мм	150
Ширина	мм	460
Длина	мм	880
Высота без ведущей дуги	мм	220
Вес в порожнем состоянии	кг	около 44
Уровень шума		
Уровень шума (EN 60704-1)	дБ(А)	73
Вибрация прибора		
Общее значение колебаний (ISO 5349)	м/с <sup>2</sup>	0,8

## Заявление о соответствии требованиям СЕ

Настоящим мы заявляем, что нижеуказанный прибор по своей концепции и конструкции, а также в осуществленном и допущенном нами к продаже исполнении отвечает соответствующим основным требованиям по безопасности и здоровью согласно директивам ЕС. При внесении изменений, не согласованных с нами, данное заявление теряет свою силу.

**Продукт** Средство для очистки эскалаторы  
**Тип:** 1 310-xxx

### Основные директивы ЕС


2006/95/ЕС  
89/336/ЕЭС (+91/263/ЕЭС, 92/31/ЕЭС, 93/68/ЕЭС)

### Примененные гармонизированные нормы

EN 55014-1: 2000 + A1: 2001 + A2: 2002  
EN 55014-2: 1997 + A1: 2001  
EN 60335-1  
EN 60335-2-69  
EN 61000-3-2: 2000 + A2: 2005  
EN 61000-3-3: 1995 + A1: 2001

### 5.957-876

Нижеподписавшиеся лица действуют по поручению и по доверенности руководства предприятия.

  
H. Jenner

  
S. Reiser

Alfred Kaercher GmbH & Co. KG  
Alfred Kaercher-Str. 28 - 40  
D - 71364 Winnenden  
Тел.: +49 7195 14-0  
Факс: +49 7195 14-2212

## Гарантия

В каждой стране действуют соответственно гарантийные условия, изданные уполномоченной организацией сбыта нашей продукции в данной стране. Возможные неисправности прибора в течение гарантийного срока мы устраняем бесплатно, если причина заключается в дефектах материалов или ошибках при изготовлении. В случае возникновения претензий в течение гарантийного срока просьба обращаться, имея при себе чек о покупке, в торговую организацию, продавшую вам прибор или в ближайшую уполномоченную службу сервисного обслуживания.



Készüléke első használata előtt olvassa el ezt az üzemeltetési utasítást és ez alapján járjon el. Őrizze meg jelen üzemeltetési útmutatót későbbi használat miatt vagy a későbbi tulajdonos számára.

## Tartalomjegyzék

Biztonsági tanácsok	46
Funkció	46
Rendeltetésszerű használat	46
Környezetvédelem	46
Kezelési- és funkciós elemek	46
Üzembevétel	47
Üzem	47
Üzemen kívül helyezés	47
Ápolás és karbantartás	47
Segítség üzemzavar esetén	47
Tartozékok és alkatrészek	48
Műszaki adatok	48
CE-Nyilatkozat	48
Garancia	48

## Biztonsági tanácsok

### Az üzemeltetőnek:

Győződjön meg róla, hogy ennek a készüléknek a kezelője jelen használati utasítást, valamint a nemzeti munkavédelmi előírásokat ismeri. A kezelőknek a készülék szakszerű kezelését be kell tanítani.

### A kezelőnek:

Az első használat előtt olvassa el és vegye figyelembe ezt az üzemeltetési útmutatót és a mellékelt brossurában szereplő biztonsági előírásokat a 5.956-250 sz. seprőgépek és seprő-szívó gépek számára.

## Szimbólumok az üzemeltetési útmutatóban

### ⚠ Veszély

Azonnal felfüggető veszélyt jelöl. A figyelmeztetés figyelembe nem vétele esetén halál vagy súlyos sérülés fenyeget.

### ⚠ Figyelmeztetés

Esetlegesen veszélyes helyzetet jelöl. A figyelmeztetés figyelembe nem vétele esetén könnyű sérülés vagy anyagi kár léphet fel.

### Megjegyzés

Felhasználási tippeket és fontos információkat jelöl.

## Funkció

A készülék mindkét kefehengere a mozgólépcső elhaladó lépcsőjéről keféli le a piszkot. A leszedett piszkot felszívja és egy porzsákba gyűjti.

## Rendeltetésszerű használat

Ezt a készüléket kizárólag a jelen kezelési útmutatóban megadottaknak megfelelően használja.

- A készüléket csak mozgójárdák és mozgólépcsők lépőfelületének tisztítására szabad használni.
- A tisztítandó berendezés menetirányát úgy kell beállítani, hogy a mozgójárda/mozgólépcső a készüléktől elfelé mozogjon.
- A készüléket mozgólépcsők tisztítása esetén csak a mozgólépcső alsó végénél szabad használni.
- A készüléket csak eredeti alkatrészekkel és eredeti tartozékokkal szabad ellátni.

## Környezetvédelem

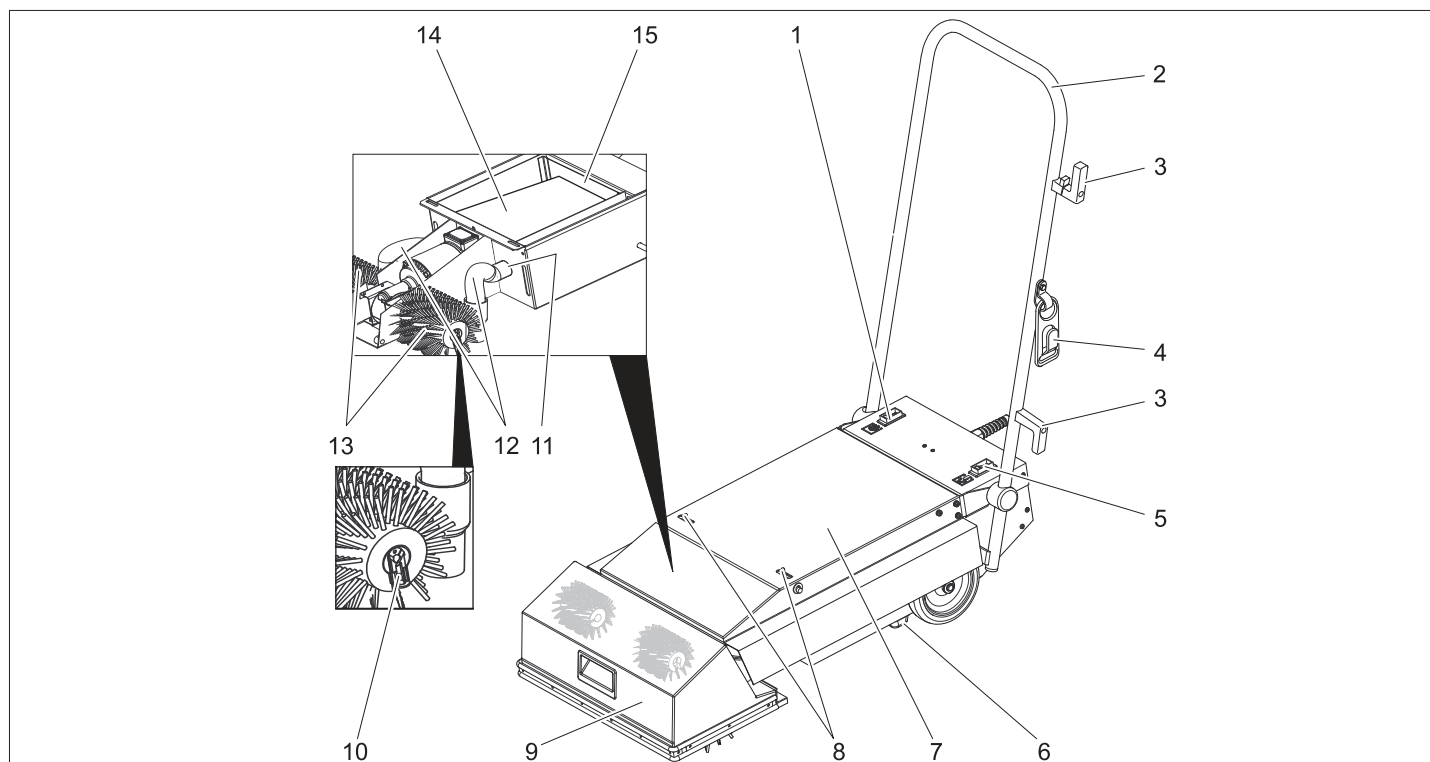


A csomagolási anyagok újrahasznosíthatók. Kérjük, ne dobja a csomagolást a házi szemétkébe, hanem vigye el egy újrahasznosító helyre.



A használt készülékek értékes újrahasznosítható anyagokat tartalmaznak, amelyeket újrahasznosító helyen kell elhelyezni. Az elemeknek, olajnak és hasonló anyagoknak nem szabad a környezetbe kerülni. Ezért kérjük, a használt készülékeket megfelelő gyűjtőrendszeren keresztül távolítsa el.

## Kezelési- és funkciós elemek



- 1 Kefe meghajtás kapcsolója
- 2 Tolókengyel
- 3 Kábel tartó
- 4 Feszülésmentesítő kampó
- 5 Szívó üzemmód kapcsoló
- 6 Tartóléc
- 7 Készülék fedél

- 8 Zár
- 9 Kefeborítás
- 10 Clip keferögztítés
- 11 Csatlakozási támaszték
- 12 Szívócső
- 13 Kefehenger
- 14 Porzsák

- 15 Motorvédő szűrő



## Üzembevétel

- Ellenőrizze, hogy a hálózati kábel és a hálózati csatlakozó nem rongálódtak vagy törtek-e meg. Cserét csak az ügyfélszolgálattal vagy villamos szakemberrel végeztesse el.
- Ellenőrizze, hogy a készüléken nincsenek-e szállítási sérülések. Meghibásodott készüléket ne helyezzen üzembe.

### Kefét behelyezni

- Húzza ki a hálózati csatlakozót az aljzatból.
- Nyissa ki a készülékfedél mindkét zárját.
- Készülék burkolatának kinyitása.
- Mindkét szívócsövet a kefeborításról lehúzni.
- A kefeborítást előre fordítani.
- A clipeket a kefetengelyről levenni.
- A kefehengereket a kefetengelyre feltolni és forgatással a menesztőre kattintani.  
Olyan kefehengerek esetén, amelyek a forgástengelyre ferdén álló sörtékkel rendelkeznek, a két kefe sörtesorainak egy V alakot kell alkotni ( a tolokengelytől nézve).
- A clipeket a kefetengelyre feltolni és bekattintani.
- Zárja le a kefeborítást.
- A szívócsöveket csatlakoztassa a kefeborításhoz.
- Csukja le, és zárja le a készülék fedelét.

### Szállítás

- Nyomja a tolokengelyt hátra, hogy a kefehengerek a padlóról felemelkedjenek.
- A készüléket megemelt kefehengerekkel tolja az üzemeltetési helyre, a mozgólépcső alsó végéhez.

### A mozgójárda/mozgólépcső előkészítése

#### ⚠ Balesetveszély

A biztonság érdekében győződjön meg róla, hogy tudja, hogy hol található a mozgójárda/mozgólépcső Vész-Ki kapcsolója.

- A mozgójárdát/mozgólépcsőt nagy távolságban le kell zárni, amíg takarítják.
- A mozgójárdát/mozgólépcsőt bekapcsolni.
- Biztosítsa, hogy a mozgójárda/mozgólépcső menetiránya a készüléktől elfelé mozogjon.

## Üzem

#### ⚠ Veszély

Sérülésveszély!

- A tolokengelyt mindig legalább egy kézzel fogja.
- A laza ruházatot vagy ékszert a mozgójárda/mozgólépcső mozgó

részei bekapathatják. Ezért vegye le az ékszereket, viseljen szűk ruházatot és biztonsági cipőket.

- A kefehengerek söрте hosszúságának ellenőrzése. Ha a sörték 35 mm-nél rövidebbek fennáll a mozgójárda vagy a mozgólépcső rongálódásának veszélye.
- A készülékkel hajtson a mozgójárda/mozgólépcső elé.

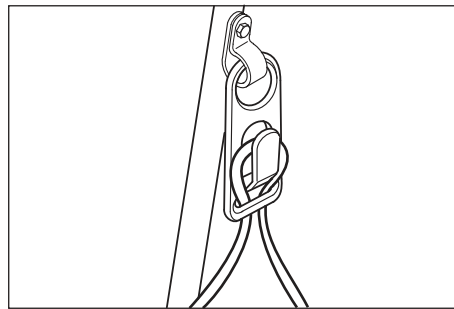
#### ⚠ Balesetveszély

Sérülés- és áramütés veszély! A hosszabbító vezetékét mindig úgy fektesse le, hogy ne szoruljon be vagy ne csípődjön be és ne jelentsen botlásveszélyt. A kábelt ne vigye a kefehenger közelébe.

#### ⚠ Figyelem!

A megengedett maximális impedenciát az elektromos csatlakozási pontnál (lásd Műszaki adatok) nem szabad túllépni.

- Dugja be a hálózati csatlakozót.



- A hálózati kábelből hurkot kell formálni és a feszültségmentesítő kampóra kell akasztani.
- A készüléket úgy állítsa fel a mozgólépcső előtt, hogy a tartóléc a mozgólépcső rögzített fogazata előtt álljon.
- Kapcsolja be a szívó üzemmód kapcsolóját.
- Kapcsolja be a kefemeghajtás kapcsolóját.  
A tisztítási folyamat elkezdődik.
- Miután a mozgólépcső egy teljes kört megtett a készüléket helyezze oldalra, és így tisztítsa meg a mozgólépcső teljes szélességét.

## Üzemen kívül helyezés

- Kapcsolja ki a kefemeghajtás kapcsolóját.
- Kapcsolja ki a szívó üzemmód kapcsolóját.
- Távolítsa el a készüléket a mozgólépcsőtől.
- A készülék tárolásához a tolokengelyt állítsa parkoló állásba: A tolokengelyt fordítsa át és a zárral rögzítse a fedélhez.

## Ápolás és karbantartás

#### ⚠ Figyelmeztetés

Minden karbantartási- és tisztítási munka előtt húzza ki a hálózati csatlakozókábelt!

## A készülék tisztítása

#### ⚠ Figyelmeztetés

Sérülésveszély! A készüléket ne permetezze le vízzel és ne használjon erős tisztítószereket.

- A készüléket kívülről nedves, enyhe mosólúgba áztatott ronggyal tisztítsa.
- Vegye ki a kefehengert, folyóvíz alatt tisztítsa meg és hagyja megszáradni.
- A készüléket tehermentesítve (lásd Üzemen kívül helyezés) vagy kivett kefehengerrel tárolja a sörték eldeformálódásának elkerülése érdekében.

### Porzsák cseréje

- Húzza ki a hálózati csatlakozót az aljzatból.
- Nyissa ki a készülékfedél mindkét zárját.
- Készülék burkolatának kinyitása.
- A porzsákat húzza le mindkét csatlakozási csokról és dobja ki.
- Sérült porzsák esetén tisztítsa meg a motorvédő szűrőt.
- Helyezze be az új porzsákat és tolja fel mindkét csatlakozási csokra.
- Zárja le a készülék fedelét.

## Segítség üzemzavar esetén

#### ⚠ Balesetveszély

A készüléken történő bármiféle munka előtt húzza ki a hálózati csatlakozót.

Üzemzavar	Elhárítás
A készüléket nem lehet beindítani	Dugja be a hálózati csatlakozót.
	Ellenőrizze és biztosítsa a feszültségellátását.
	Vizsgálja meg a hálózati kábelt esetleges sérülésekre. Cserélje ki a sérült hálózati kábelt.
A készülék üzem közben leáll	Vizsgálja meg a kefehengereket esetleges sérülésekre.
	Vizsgálja meg a hálózati kábel, hosszabbító vezeték dugós csatlakozásait.
A készülék vibrál	Ellenőrizze a kefehengerek helyes felszerelését.
	Vizsgálja meg a kefehengerek kopását.
Szívóerő gyengül	Cserélje ki a porzsákat vagy szüntesse meg az elzáródást.
	Tisztítsa meg a motorvédő szűrőt.



## Tartozékok és alkatrészek

Tartozék ok	Alkatr ész szám	Leírás
Kefeheng erek, puha (standard)	6.680-002.0	Kefehenger karbantartó tisztításhoz (a készülékhez 2 darab szükséges).
Kefeheng erek, kemény	6.680-001.0	Kefehenger alap tisztításhoz, makacs szennyeződésekhez (a készülékhez 2 darab szükséges). Csak nem bevonatos mozgólépcsőkhöz, rendszeres használat esetén a mozgólépcső anyagának kopása lehetséges.
Porzsák	6.680-003.0	10 darab

### ⚠ Vesztély

Sérülés- és áramütés veszély! A készülék javítását csak erre jogosult ügyfélszolgálat végezheti.

- Csak olyan tartozékokat és alkatrészeket szabad használni, amelyeket a gyártó jóváhagyott. Az eredeti tartozékok és az eredeti alkatrészek, biztosítják azt, hogy a készüléket biztonságosan és zavartalanul lehessen üzemeltetni.
- Az üzemeltetési útmutató végén talál egy válogatást a legtöbbször szükséges alkatrészekről.
- További információkat az alkatrészekről a [www.kaercher.com](http://www.kaercher.com) címen talál a 'Service' oldalakon.

## Műszaki adatok

Teljesítményre vonatkozó adatok		
Névleges feszültség	V	220...240
Frekvencia	Hz	50/60
Maximális megengedett hálózati impedancia	Ohm	0.387+j0.242
Névleges teljesítmény (max.)	W	1690
Szívómotor teljesítmény	W	2x750
Kefemotor teljesítmény	W	190
Fordulatszám kefehenger	1/min	290
Méretek és súly		
Munkaszélesség	mm	460
Kefe átmérő	mm	150
szélesség	mm	460
hossz	mm	880
Magasság tolokengyel nélkül	mm	220
Önsúly	kg	kb. 44
Zaj kibocsátás		
Hangnyomás szint (EN 60704-1)	dB(A)	73
Készülék vibráció		
Rezgés összérték (ISO 5349)	m/s <sup>2</sup>	0,8

## CE-Nyilatkozat

Ezennel tanúsítjuk, hogy az alábbiakban megnevezett gép tervezése és építési módja alapján az általunk forgalomba hozott kivitelben megfelel az EK irányelvek vonatkozó, alapvető biztonsági és egészségügyi követelményeinek. A gép jóváhagyásunk nélkül történő módosítása esetén ez a nyilatkozat elveszti érvényességét.

**Termék:** mozgólépcső-tisztító  
**Típus:** 1.310-xxx



### Vonatkozó európai közösségi irányelvek:

2006/95/EK  
89/336/EGK (+91/263/EGK, 92/31/EGK, 93/68/EGK)

**Alkalmazott harmonizált szabványok:**  
EN 55014-1: 2000 + A1: 2001 + A2: 2002  
EN 55014-2: 1997 + A1: 2001  
EN 60335-1  
EN 60335-2-69  
EN 61000-3-2: 2000 + A2: 2005  
EN 61000-3-3: 1995 + A1: 2001

### 5.957-876


Alulírottak az ügyvezetés megbízásából és felhatalmazásával lépnek fel.

   
H. Jenner S. Reiser

Alfred Kärcher GmbH & Co. KG  
Alfred Kärcher-Str. 28 - 40  
D - 71364 Winnenden  
Tel.: +49 7195 14-0  
Fax: +49 7195 14-2212

## Garancia

Minden országban az illetékes forgalmazónk által kiadott garancia feltételek érvényesek. Az esetleges üzemzavarokat az Ön készülékén a garancia lejártáig költségmentesen elhárítjuk, amennyiben anyag- vagy gyártási hiba az oka. Garanciális esetben kérjük, forduljon a vásárlást igazoló bizonylattal kereskedőjéhez vagy a legközelebbi hivatalos szakszervizhez.

 před prvním použitím přístroje si bezpodmínečně pečlivě přečtěte tento návod k jeho obsluze a uschovejte jej pro pozdější použití nebo pro dalšího majitele.

## Obsah

Bezpečnostní pokyny	49
Funkce	49
Používání v souladu s určením	49
Ochrana životního prostředí	49
Ovládací a funkční prvky	49
Uvedení do provozu	50
Provoz	50
Zastavení provozu	50
Ošetřování a údržba	50
Pomoc při poruchách	50
Příslušenství a náhradní díly	51
Technické údaje	51
ES prohlášení o shodě	51
Záruka	51

## Bezpečnostní pokyny

### Pro provozovatele:

Ujistěte se, že jsou všichni uživatelé tohoto zařízení obeznámeni jak s obsahem tohoto návodu k obsluze, tak s celostátními předpisy o bezpečnosti práce. Uživatelé musejí být odborně zasvěceni do obsluhy zařízení.

### Pro uživatele:

Před prvním použitím zařízení si laskavě pečlivě přečtěte tento návod k použití a příloženou brožuru s bezpečnostními pokyny pro zametací a zametací vysávací stroje, 5.956 250.

## Symbyoly použité v návodu k obsluze

### **Pozor!**

Označuje bezprostředně hrozící nebezpečí. Při nedodržování tohoto pokynu může dojít k usmrcení nebo velmi vážným úrazům.

### **Varování**

Označuje případně nebezpečné situace. Při nedodržování tohoto pokynu může dojít k méně vážným úrazům nebo věcným škodám.

### **Upozornění**

Označuje tipy k používání a důležité informace.

## Funkce

Oba mechanické kartáče zařízení odstraňují nečistoty z kolem projíždějících nášlapných ploch pohyblivého schodiště. Vykartáčované nečistoty se odsávají a shromažďují ve filtračním sáčku.

## Používání v souladu s určením

Přístroj používejte pouze v souladu s údaji v tomto návodu k obsluze.

- Zařízení se smí používat pouze k čištění nášlapných ploch pohyblivých chodníků a eskalátorů.
- Směr chodu zařízení určeného k čištění je třeba nastavit tak, aby se pohyblivý chodník / eskalátor pohyboval pryč od zařízení.
- K čištění eskalátorů se smí zařízení použít pouze na dolním konci eskalátoru.
- Pro přístroj se smí používat pouze originální příslušenství a originální náhradní díly.

## Ochrana životního prostředí

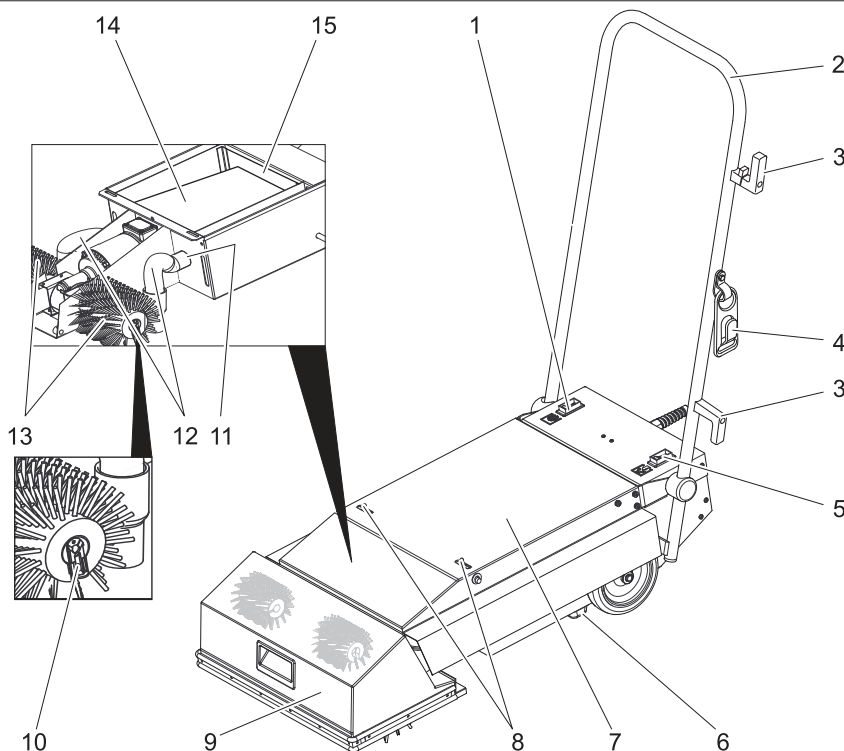


Obalové materiály jsou recyklovatelné. Obal nezhazujte do domovního odpadu, ale odevzdejte jej k opětovnému využití.



Přístroj je vyroben z hodnotných recyklovatelných materiálů, které je třeba znovu využít. Baterie, olej a podobné látky se nesmějí dostat do okolního prostředí. Použitá zařízení proto odevzdejte na příslušných sběrných místech

## Ovládací a funkční prvky



- 1 Spínač pohonu kartáče
- 2 Posuvné rameno
- 3 Držák kabelu
- 4 Háček na odlehčení tahu
- 5 Spínač sání
- 6 Stojanová lišta

- 7 Kryt přístroje
- 8 Uzávěr
- 9 Kryt kartáčů
- 10 Úchyt na připevnění kartáče
- 11 Připojovací hrdlo
- 12 Sací hadice

- 13 Válec kartáče
- 14 Sáčekový filtr
- 15 Ochranný filtr motoru

## Uvedení do provozu

- Zkontrolujte, zda nejsou síťové kabely a síťové zástrčky poškozené nebo rozbité. Výměnu zadávejte jen zákaznické službě nebo odborníkovi na elektroinstalace.
- Zkontrolujte, zda se zařízení nepoškodilo při přepravě. Vadné zařízení neuvádějte do provozu.

### Nasazení kartáčů

- Vytáhněte zástrčku ze sítě.
- Otevřete oba zámky kapoty zařízení.
- Otevřete kapotu zařízení.
- Obě sací hadice stáhněte z krytu kartáčů.
- Kryt kartáčů sklopte dopředu.
- Sejměte úchyty z hřídel kartáčů.
- Mechanické kartáče nasuňte na hřídele kartáčů a otáčením je zaaretujte v unašeči.  
U mechanických kartáčů s řadami kartáčů probíhajícími šikmo k ose otáčení mají mít řady žíní obou kartáčů dohromady tvar písmene V (při pohledu od posuvného ramene).
- Úchyty nasuňte na hřídele kartáčů a zaaretujte.
- Uzavřete kryt kartáčů.
- Připojte sací hadice ke krytu kartáčů.
- Uzavřete kapotu zařízení a zajistěte ji.

### Přeprava

- Zatlačte posuvné rameno dozadu, aby se mechanické kartáče zvedly z podlahy.
- Zařízení přesuňte s nadzvednutými mechanickými kartáči na místo použití na dolním konci pohyblivého schodiště.

### Příprava pohyblivého chodníku / eskalátoru

#### ⚠ **Pozor!**

Pro případ nouze si obzvláště informaci o tom, kde se nalézá nouzový vypínač pohyblivého chodníku / pohyblivého schodiště.

- Zablokujte s odstupem přístup k pohyblivému chodníku / pohyblivému schodišti, dokud probíhá čištění.
- Zapněte pohyblivý chodník / eskalátor.
- Zabezpečte, aby směr chodu pohyblivého chodníku / eskalátor byl pryč od zařízení.

### Provoz

#### ⚠ **Pozor!**

Nebezpečí poranění!

- Posuvné rameno držte vždy alespoň jednou rukou.
- Volně nošené části oděvu nebo šperky mohou být zachyceny pohybujícími se díly pohyblivého chodníku / eskalátoru. Proto šperky odkládejte a noste přiléhavé oblečení a bezpečnostní obuv.

- Zkontrolujte délku žíní mechanického kartáče. Jestliže jsou žíně kratší než 35 mm, existuje nebezpečí poškození pohyblivého chodníku / pohyblivého schodiště.
- Zajedte zařízením před podestu pohyblivého chodníku / eskalátoru.

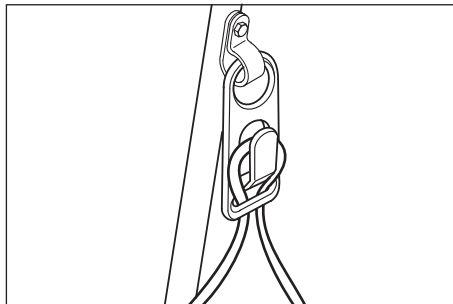
#### ⚠ **Pozor!**

Nebezpečí úrazu a nebezpečí zasažení elektrickým proudem! Prodlužovací kabel kladte vždy tak, aby nemohl být nikdy skřípnut nebo drcen a aby se nestal překážkou, přes kterou lze zakopnout. Kabel nekladte do blízkosti válcových kartáčů.

#### ⚠ **Upozornění**

Maximální přípustná impedance sítě v bodě připojení elektřiny (viz Technická data) nesmí být překročena.

- Zasuňte síťovou zástrčku do zásuvky.



- Smyčku síťového kabelu zavěste do odlehčovacího háku.
- Zařízení ustavte před pohyblivým schodištěm tak, aby stojanová lišta stála na nepohybujícím se hřebeni pohyblivého schodiště.
- Zapněte spínač sání.
- Zapněte spínač pohonu kartáčů. Čištění začíná.
- Když pohyblivé schodiště dokončí úplný okruh, posuňte je do strany, čímž vyčistíte celé pohyblivé schodiště a to v plné šířce.

### Zastavení provozu

- Vypněte spínač pohonu kartáčů.
- Zapněte spínač sání.
- Odjedte se zařízením dál od pohyblivého schodiště.
- Chcete-li zařízení uložit, přestavte posuvné rameno do parkovací polohy: posuvné rameno překlopte a aretujte ho pomocí zámku ve víku.

### Ošetřování a údržba

#### ⚠ **Varování**

Předtím než na přístroji začnete provádět jakékoli údržbářské či čisticí práce, vytáhněte síťový kabel ze zásuvky!

### Čištění zařízení

#### ⚠ **Varování**

Nebezpečí poškození! Zařízení neostříkujte vodou a nepoužívejte agresivní čisticí prostředky.

- Přístroj zvenku otřete vlhkým hadříkem namočeným v mírném čisticím roztoku.

- Vymontujte mechanické kartáče, vyčistěte je pod tekoucí vodou a nechte oschnout.
- Zařízení skladujte odlehčené (viz uvedení mimo provoz) nebo s vymontovanými mechanickými kartáči, abyste předešli deformaci žíní.

### Výměna filtračního sáčku

- Vytáhněte zástrčku ze sítě.
- Otevřete oba zámky kapoty zařízení.
- Otevřete kapotu zařízení.
- Sejměte filtrační sáček z obou připojovacích nástavců a zlikvidujte jako odpad.
- Najdete-li poškozený filtrační sáček, vyčistěte ochranný filtr motoru.
- Vložte nový filtrační sáček a nasuňte jej na oba připojovací nástavce.
- Zavřete kapotu zařízení.

### Pomoc při poruchách

#### ⚠ **Pozor!**

Před veškerými pracemi na zařízení vždy vytáhněte síťovou zástrčku.

Porucha	Odstranění
Přístroj nelze nastartovat	Zasuňte síťovou zástrčku do zásuvky.
	Zkontrolujte a zajistěte přívod napětí.
	Zkontrolujte, zda není poškozen síťový kabel. Vadný síťový kabel vyměňte.
Během provozu zůstává zařízení stát	Zkontrolujte, zda není mechanický kartáč poškozen.
	Zkontrolujte zástrčkovou spojení síťových a prodlužovacích kabelů.
Zařízení vibruje	Zkontrolujte správnou montáž mechanických kartáčů.
	Zkontrolujte, zda není mechanický kartáč opotřeben.
Sací síla slabne	Vyměňte filtrační sáček nebo odstraňte ucpaní.
	Vyčistěte ochranný filtr motoru.

## Příslušenství a náhradní díly

Příslušenství	Č. dílu	Popis
Válcový kartáč, měkký (standard)	6.680-002.0	Válcový kartáč na udržovací čištění (zařízení potřebuje 2 kusy).
Válcové kartáče, tvrdé	6.680-001.0	Válcový kartáč na základní čištění pro vytrvalé nečistoty (zařízení potřebuje 2 kusy). Jen pro pohyblivá schodiště bez ochranné vrstvy, při pravidelném používání se může povrch schodiště opotřebovávat.
Sáčkový filtr	6.680-003.0	10 kusů

### ⚠ Nebezpečí

Nebezpečí úrazu a nebezpečí zasažení elektrickým proudem! Veškeré opravářské práce na zařízení smí provádět pouze autorizovaná zákaznická služba.

- Smí se používat pouze příslušenství a náhradní díly schválené firmou Kärcher. Originální příslušenství a originální náhradní díly skýtají záruku bezpečného a bezporuchového provozu přístroje.
- Výběr nejčastěji vyžadovaných náhradních díků najdete na konci návodu k obsluze.
- Další informace o náhradních dílech najdete na [www.kaercher.com](http://www.kaercher.com) v části Service.

## Technické údaje

Výkonnostní parametry		
Jmenovité napětí	V	220...240
Frekvence	Hz	50/60
Maximálně přípustná impedance sítě	ohmů	0.387+j0.242
jmenovitý výkon (max.)	W	1690
Výkon sacího motoru	W	2x750
Výkon motoru kartáčů	W	190
otáčky mechanického kartáče	1/min.	290
Rozměry a hmotnost		
Pracovní šířka	mm	460
Průměr kartáčů	mm	150
Šířka	mm	460
Délka	mm	880
výška bez posuvného ramene	mm	220
Vlastní hmotnost	kg	cca 44
Emise hluku		
Hladina akustického tlaku (EN 60704-1)	dB(A)	73
Přístrojové vibrace		
Celková hodnota kmitání (ISO 5349)	m/s <sup>2</sup>	0,8

## ES prohlášení o shodě

Tímto prohlašujeme, že níže označené stroje odpovídají jejich základní koncepci a konstrukčním provedením, stejně jako námi do provozu uvedenými konkrétními provedeními, příslušným zásadním požadavkům o bezpečnosti a ochraně zdraví směrnic ES. Při jakýchkoli na stroji provedených změnách, které nebyly námi odsouhlaseny, pozbývá toto prohlášení svou platnost.

**Výrobek:** Čistič pohyblivých schodů  
**Typ:** 1.310-xxx

### Příslušné směrnice ES:


2006/95/ES  
89/336/EHS (+91/263/EHS, 92/31/EHS, 93/68/EHS)


### Použité harmonizační normy

EN 55014-1: 2000 + A1: 2001 + A2: 2002  
EN 55014-2: 1997 + A1: 2001  
EN 60335-1  
EN 60335-2-69  
EN 61000-3-2: 2000 + A2: 2005  
EN 61000-3-3: 1995 + A1: 2001

### 5.957-876

Podepsaní jednájí v pověření a s plnou mocí jednatelství

  
H. Jenner


  
S. Reiser

Alfred Kärcher GmbH & Co. KG  
Alfred Kärcher-Str. 28 - 40  
D - 71364 Winnenden  
Tel.: +49 7195 14-0  
Fax: +49 7195 14-2212

## Záruka

V každé zemi platí záruční podmínky vydané příslušnou distribuční společností. Případné poruchy zařízení odstraníme během záruční lhůty bezplatně, pokud byl jejich příčinou vadný materiál nebo výrobní závady. V případě uplatňování nároku na záruku se s dokladem o zakoupení obraťte na prodejce nebo na nejbližší oddělení služeb zákazníkům.



 Pred prvo uporabo naprave preberite to navodilo za obratovanje in se po njem ravnajte. To navodilo za uporabo shranite za poznejšo rabo ali za naslednjega lastnika.

## Vsebinsko kazalo

Varnostna navodila	52
Delovanje	52
Namenska uporaba	52
Varstvo okolja	52
Upravljalni in funkcijski elementi	52
Zagon	53
Obratovanje	53
Ustavitev obratovanja	53
Nega in vzdrževanje	53
Pomoč pri motnjah	53
Pribor in nadomestni deli	53
Tehnični podatki	54
CE izjava	54
Garancija	54

## Varnostna navodila

### Za lastnika:

Zagotovite, da so vsi uporabniki te naprave seznanjeni z vsebino tega navodila za uporabo ter z nacionalnimi predpisi za varnost pri delu. Uporabniki morajo biti v upravljanje naprave strokovno uvedeni.

### Za uporabnika:

Pred prvo uporabo stroja preberite in upoštevajte to navodilo za obratovanje in priloženo brošuro Varnostna navodila za pometalne in pometalno sesalne stroje, 5.956-250.

## Simboli v navodilu za uporabo

### **Nevarnost**

Označuje neposredno grozečo nevarnost. V primeru neupoštevanja opozorila grozijo smrt ali težke telesne poškodbe.

### **Opozorilo**

Označuje možno nevarno situacijo. V primeru neupoštevanja opozorila lahko pride do lažjih telesnih poškodb ali materialne škode.

### **Opozorilo**

Označuje nasvete za uporabo in pomembne informacije.

## Delovanje



Oba krtačna valja naprave krtačita umazanijo s stopnih površin tekočih stopnic, ki tečejo mimo. Odstranjena umazanija se posesa in zbere v filtrsko vrečko.

## Namenska uporaba

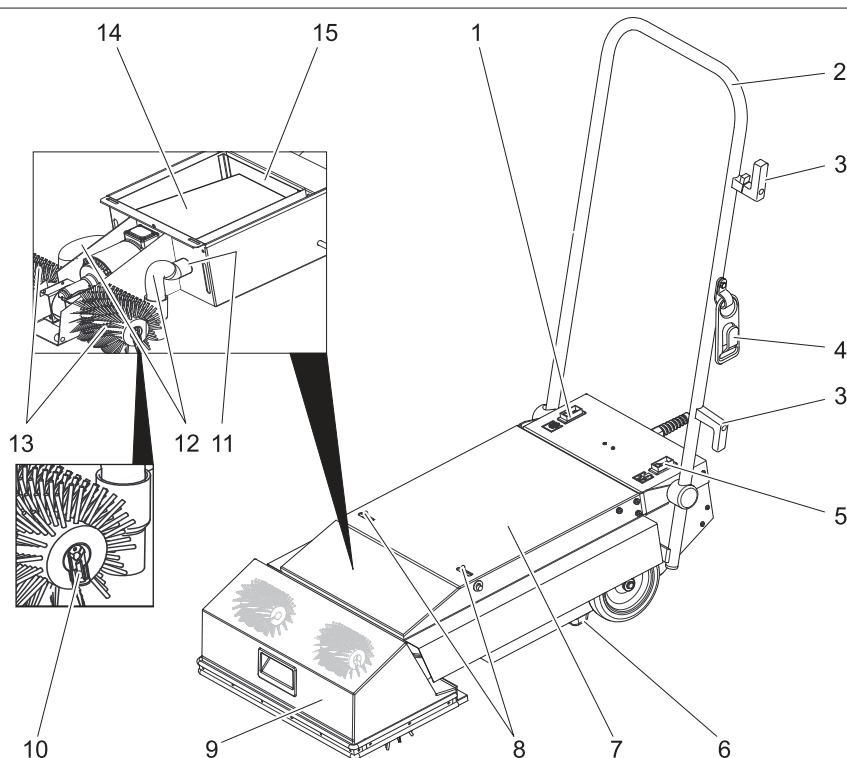
Ta stroj uporabljajte izključno v skladu s podatki v Navodilu za obratovanje.

- Naprava se sme uporabljati le za čiščenje stopnih površin tekočih stez in tekočih stopnic.
- Smer teka naprave za čiščenje mora biti nastavljena tako, da se tekoča steza/ tekoče stopnice pomikajo stran od naprave.
- Za čiščenje tekočih stopnic se sme naprava uporabljati le na spodnjem koncu tekočih stopnic.
- Stroj se sme opremljati le z originalnim priborom in originalnimi nadomestnimi deli.

## Varstvo okolja

	Embalaža je primerna za recikliranje. Prosimo, da embalaže ne odvržete med gospodinjne odpadke, temveč jo odložite v zbiralnik za ponovno obdelavo.
	Stare naprave vsebujejo dragocene reciklirne materiale, ki jih je treba odvajati za ponovno uporabo. Baterije, olje in podobne snovi ne smejo priti v okolje. Zato stare naprave zavržite v ustrezne zbiralne sisteme.

## Upravljalni in funkcijski elementi



- |                                  |                            |
|----------------------------------|----------------------------|
| 1 Stikalo za krtačni pogon       | 10 Sponka pritrditve krtač |
| 2 Potisno streme                 | 11 Priključni nastavek     |
| 3 Nosilec kabla                  | 12 Gibka sesalna cev       |
| 4 Kljuka za vlečno razbremenitev | 13 Krtačni valj            |
| 5 Stikalo za sesanje             | 14 Filtrska vrečka         |
| 6 Stojna letev                   | 15 Zaščitni filter motorja |
| 7 Pokrov naprave                 |                            |
| 8 Zapah                          |                            |
| 9 Pokrov krtač                   |                            |



## Zagon

- Preverite omrežni kabel in omrežni vtič glede poškodb in loma. Zamenjavo sme opraviti le uporabniški servis ali elektro strokovnjak.
- Kontrolirajte napravo glede transportnih škod. Okvarjene naprave ne uporabljajte.

## Vstavljanje krtač

- Izvlecite omrežni vtič iz vtičnice.
- Odprite oba zapaha pokrova stroja.
- Odprite pokrov ohišja.
- Snemite obe gibki sesalni cevi s pokrova krtač.
- Pokrov krtač zasukajte naprej.
- Snemite sponke s krtačnih gredi.
- Krtačne valje potisnite na krtačne gredi in jih z obračanjem zaskočite v sojemalnik.  
Pri krtačnih valjih, pri katerih vrste dlačic potekajo poševno na vrtilno os, morajo vrste dlačic obeh krtač skupaj tvoriti črko V (gledano od potisnega stremena).
- Sponke potisnite na krtačne gredi in zaskočite.
- Zaprite pokrov krtač.
- Gibke sesalne cevi priključite pokrov krtač.
- Zaprite pokrov stroja in zapahnite.

## Transport

- Potisno streme pritisnite nazaj, da se krtačni valji dvignejo od tal.
- Napravo z dvignjenimi krtačnimi valji potisnite do mesta uporabe na spodnjem koncu tekočih stopnic.

## Priprava tekoče steze/tekočih stopnic

### ⚠ Nevarnost

Za primer sile bodite prepričani, da veste, kje se nahaja zasilno stikalo tekoče steze/tekočih stopnic.

- Dokler čistite, zaprite širše obnočje tekoče steze/tekočih stopnic.
- Vključite tekočo stezo/tekočih stopnic.
- Zagotovite, da je smer teka tekoče steze/tekočih stopnic stran od naprave.

## Obratovanje

### ⚠ Nevarnost

Nevarnost poškodb!

- Potisno streme vedno držite z najmanj eno roko.
- Premikajoči se deli tekoče steze/tekočih stopnic lahko zagrabijo ohlapne kose oblačil ali nakit. Zato odložite nakit, nosite ozka oprijeta oblačila in zaščitne čevlje.
- Preverite dolžino dlačic krtačnih valjev. Če so dlačice krajše kot 35 mm, obstaja nevarnost poškodb za tekočo stezo alo tekoče stopnice.
- Napravo peljite pred podest tekoče steze/tekočih stopnic.

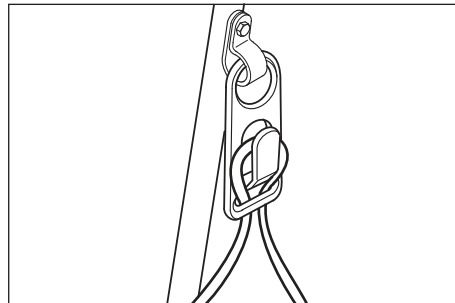
### ⚠ Nevarnost

Nevarnost poškodbe in električnega udara!  
Električni podaljšek vedno položite tako, da ga ni mogoče vkleščiti ali stisniti in da ne povzroča nevarnosti spotikanja.  
Kabela ne približujte valjčnim krtačam.

### ⚠ Opozorilo

Najvišje dovoljeno omrežno impedanco električnega priključka (glej tehnične podatke) ni dovoljeno prekoračiti.

- Vtaknite omrežni vtič.



- Zanko omrežnega kabla obesite na kljuko za vlečno razbremenitev.
- Napravo postavite pred tekoče stopnice tako, da je stojna letev na nepremičnem zobu tekočih stopnic.
- Vključite stikalo za sesanje.
- Vključite stikalo za krtačenje. Začne se čiščenje.
- Potem, ko so tekoče stopnice končale celoten krog, naprave stransko prestavite in tako očistite celotno širino tekočih stopnic.

## Ustavitev obratovanja

- Izklopite stikalo za krtačenje.
- Izklopite stikalo za sesanje.
- Napravo odstranite od tekočih stopnic.
- Za shranjevanje naprave namestite potisno streme v parkirni položaj: Potisno streme sklopite in ga zaskočite z zapahom v pokrovu.

## Nega in vzdrževanje

### ⚠ Opozorilo

Pred vsemi vzdrževalnimi in čistilnimi deli omrežni vtič izvlecite iz vtičnice!

## Čiščenje stroja

### ⚠ Opozorilo

Nevarnost poškodb! Stroja ne obrizgavajte z vodo in ne uporabljajte agresivnih čistilnih sredstev.

- Zunanost stroja očistite z vlažno krpo, namočeno v blago milnico.
- Krtačne valje demontirajte, operite pod tekočo vodo in pustite, da se posušijo.
- Napravo shranite izprazenjen (glejte zaustavitev obratovanja) ali z demontiranimi krtačnimi valji, da se prepreči deformacija dlačic.

## Zamenjava filtrske vrečke

- Izvlecite omrežni vtič iz vtičnice.
- Odprite oba zapaha pokrova stroja.
- Odprite pokrov ohišja.

- Filtrsko vrečko snemite z priključnih nastavkov in odstranite med odpadke.
- Pri poškodovani filtrski vrečki očistite zaščitni filter motorja.
- Vstavite novo filtrsko vrečko in jo potisnite na oba priključna nastavka.
- Zaprite pokrov naprave.

## Pomoč pri motnjah

### ⚠ Nevarnost

Pred vsemi deli na napravi izvlecite omrežni vtič iz vtičnice.

Motnja	Odprava
Stroja ni možno zagnati	Vtaknite omrežni vtič.
	Preverite in zagotovite napajanje.
	Preverite omrežni kabel glede poškodb. Zamenjajte okvarjeni omrežni kabel.
Naprave se med obratovanjem zaustavi	Preverite krtačne valje glede poškodb.
	Preverite stične povezave, omrežni kabel, električni podaljšek.
Naprava vibrira	Preverite pravilno montažo krtačnih valjev.
	Preverite krtačne valje glede obrabe.
Sesalna moč upada	Zamenjajte filtrsko vrečko ali odmašite cev.
	Očistite zaščitni filter motorja.

## Pribor in nadomestni deli

Pribor	Št. dela	Opis
Valjčna krtača, mehka (standard)	6.680-002.0	Valjčna krtača za vzdrževalno čiščenje (naprava potrebuje 2 kosa)
Valjčna krtača, trda	6.680-001.0	Valjčna krtača za osnovno čiščenje, za trdovratne umazanije (naprava potrebuje 2 kosa). Le za nepreplaščene tekoče stopnice, pri redni uporabi možna odstranitev materiala na tekočih stopnicah.
Filtrska vrečka	6.680-003.0	10 kosov

### ⚠ Nevarnost

Nevarnost poškodbe in električnega udara!  
Popravila na napravi sme izvajati le pooblaščen servisna služba.

- Uporabljati se smejo le pribor in nadomestni deli, ki jih dopušča proizvajalec. Originalni pribor in originalni nadomestni deli zagotavljajo varno in nemoteno obratovanje naprave.

- Izbor najpogosteje potrebnih nadomestnih delov najdete na koncu navodila za obratovanje.
- Dodatne informacije o nadomestnih delih najdete na strani [www.kaercher.com](http://www.kaercher.com) v območju "Service".

## Tehnični podatki

Podatki o zmogljivosti		
Nazivna napetost	V	220... 240
Frekvenca	Hz	50/60
Maksimalno dopustna omrežna impedanca	Ohm	0.387+j 0.242
Nazivna moč (max.)	W	1690
Kapaciteta sesalnega motorja	W	2x750
Kapaciteta krtačnega motorja	W	190
Število vrtljajev valjčnih krtač	1/min	290
Mere in teža		
Delovna širina	mm	460
Premer krtač	mm	150
Širina	mm	460
Dolžina	mm	880
Višina brez potisnega stremena	mm	220
Prazna teža	kg	ca. 44
Emisija hrupa		
Raven zvočnega tlaka (EN 60704-1)	dB(A)	73
Vibracije naprave		
Skupna vrednost nihanja (ISO 5349)	m/s <sup>2</sup>	0,8

## CE izjava

S to izjavo potrjujemo, da spodaj omenjeni stroj zaradi svoje zasnove in načina izdelave ustreza temeljnim varnostnim in zdravstvenim zahtevam EU-standardov. Ta izjava izgubi svojo veljavnost, če kdo napravo spremeni brez našega soglasja.

**Proizvod:** Čistilnik za tekoče stopnice  
**Tip:** 1.310-xxx

### Zadevne ES-direktive:



2006/95/ES  
89/336/EGS (+91/263/EGS, 92/31/EGS, 93/68/EGS)

### Uporabljene usklajene norme:

EN 55014-1: 2000 + A1: 2001 + A2: 2002  
EN 55014-2: 1997 + A1: 2001  
EN 60335-1  
EN 60335-2-69  
EN 61000-3-2: 2000 + A2: 2005  
EN 61000-3-3: 1995 + A1: 2001

### 5.957-876

Podpisniki ravnavajo po navodilih in s pooblastilom vodstva podjetja.

   
H. Jenner S. Reiser

Alfred Kärcher GmbH & Co. KG  
Alfred Kärcher-Str. 28 - 40  
D - 71364 Winnenden  
Tel.: +49 7195 14-0  
Faks: +49 7195 14-2212

## Garancija

V vsaki državi veljajo garancijski pogoji, ki jih določa naše prodajno predstavništvo. Morebitne motnje na napravi, ki so posledica materialnih ali proizvodnih napak, v času garancije brezplačno odpravljamo. V primeru uveljavljanja garancije, se z originalnim računom obrnite na prodajalca oziroma najbližji uporabniški servis.



Przed rozpoczęciem użytkowania sprzętu należy przeczytać poniższą instrukcję obsługi i przestrzegać jej. Instrukcję obsługi należy zachować na później lub dla następnego użytkownika.

## Spis treści

Wskazówki bezpieczeństwa	55
Funkcja	55
Użytkowanie zgodne z przeznaczeniem	55
Ochrona środowiska	55
Elementy urządzenia	55
Uruchamianie	56
Działanie	56
Wyłączenie z ruchu	56
Czyszczenie i konserwacja	56
Usuwanie usterek	56
Wyposażenie dodatkowe i części zamienne	57
Dane techniczne	57
Deklaracja UE	57
Gwarancja	57

## Wskazówki bezpieczeństwa

### Dla właściciela:

Upewnić się, by wszyscy użytkownicy niniejszego urządzenia zapoznali się z treścią niniejszej instrukcji obsługi jak również z krajowymi przepisami dotyczącymi bezpieczeństwa i higieny pracy. Użytkownicy muszą być fachowo poinstruowani o obsłudze niniejszego urządzenia.

### Dla użytkowników:

Przed pierwszym uruchomieniem należy zapoznać się z niniejszą instrukcją obsługi i załączoną broszurą pt. Zasady bezpieczeństwa dotyczące szczotkowych urządzeń czyszczących i odkurzaczy piorących nr 5.956 250.

### Symbole w instrukcji obsługi

#### Niebezpieczeństwo

Oznacza bezpośrednio groźące niebezpieczeństwo. Przy nieprzestrzeganiu wskazówek grozi śmierć lub ciężkie uszkodzenie ciała.

#### Ostrzeżenie

Oznacza możliwie niebezpieczną sytuację. Przy nieprzestrzeganiu wskazówek mogą wystąpić lekkie uszkodzenia ciała lub można ponieść szkody materialne.

#### Wskazówka

Oznacza sposób użycia i ważne informacje.

## Funkcja

Obydwie szczotki urządzenia szczotkują brud z przelatujących obok powierzchni do stąpania ruchomych schodów. Usunięty brud zbierany jest zasasywany i zbierany do worka papierowego.

## Użytkowanie zgodne z przeznaczeniem

Urządzenie należy stosować wyłącznie zgodnie z niniejszą instrukcją obsługi.

- Urządzenie może być używany jedynie do czyszczenia powierzchni chodników i schodów ruchomych.
- Kierunek ruchu urządzenia, które ma być czyszczone, trzeba ustawić w takim kierunku, by chodnik ruchomy / schody ruchome oddalały się od urządzenia.
- Do czyszczenia schodów ruchomych może być używane niniejsze urządzenie jedynie przy dolnym końcu schodów ruchomych.
- Urządzenie można stosować wyłącznie z oryginalnym wyposażeniem i częściami zamiennymi.

## Ochrona środowiska

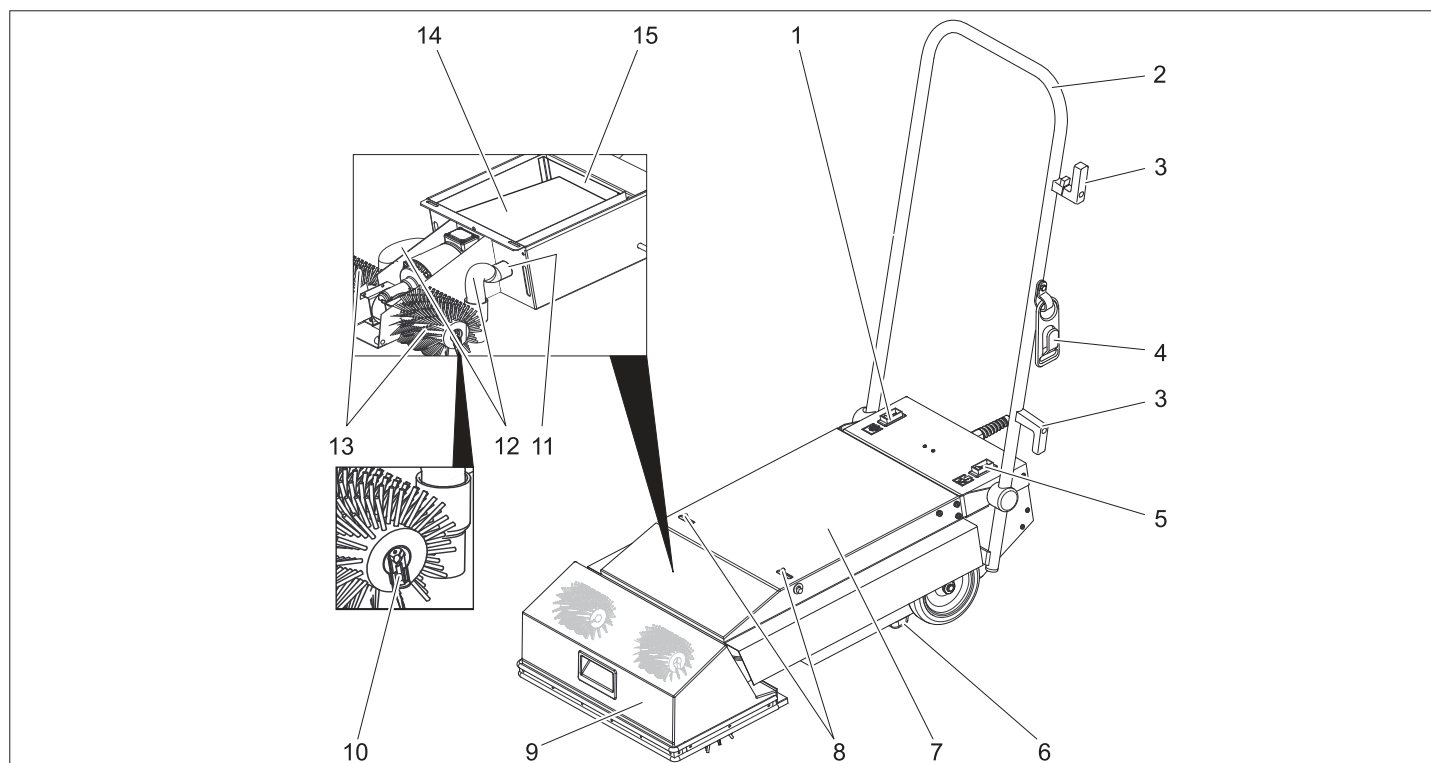


Materiał, z którego wykonano opakowanie nadaje się do powtórnego przetworzenia. Prosimy nie wyrzucać opakowania do śmieci z gospodarstw domowych, lecz oddać do recyklingu.



Zużyte urządzenia zawierają cenne surowce wtórne, które powinny być oddawane do utylizacji. Akumulatory, olej i tym podobne substancje nie powinny przedostać się do środowiska naturalnego. Prosimy o utylizację starych urządzeń w odpowiednich placówkach zbierających surowce wtórne.

## Elementy urządzenia



- 1 Wyłącznik napędu szczotek
- 2 Uchwyt do prowadzenia
- 3 Klips na kabel
- 4 Hak linki odciażającej
- 5 Wyłącznik trybu ssania

- 6 Listwa pozycyjna
- 7 pokrywa urządzenia
- 8 Blokada
- 9 Osłona szczotki
- 10 Zatrzask mocowania szczotki

- 11 Króciec przyłączeniowy
- 12 Wąż ssący
- 13 Szczotka
- 14 Worek papierowy
- 15 Filtr ochronny silnika

## Uruchamianie

- Skontrolować przewód zasilający i wtyczkę pod kątem uszkodzeń. Wymianę może przeprowadzić tylko serwis albo fachowiec elektryk.
- Skontrolować urządzenie pod kątem szkód w transporcie. Nie używać uszkodzonego urządzenia.

## Wkładanie szczotek

- Wyciągnąć wtyczkę z gniazdka.
- Otworzyć obydwie blokady pokrywy urządzenia.
- Otworzyć pokrywę urządzenia.
- Zdjąć obydwa węże ssące z osłony szczotki.
- Odchylić osłonę szczotki do przodu.
- Zdjąć zatrzaski z wałków szczotek.
- Szczotki nasunąć na wałki i przekręcić, aż zatrzaskną w zabieraku. W przypadku wałków szczotek ze skośnie przebiegającym rzędami szczeciny w stosunku do osi obrotu, rzędy szczeciny obu szczotek powinny stworzyć V (patrzac od strony pałaka przesuwneego).
- Zatrzaski nasunąć na wałki szczotek i zatrzasknąć.
- Przymknąć osłonę szczotki.
- Podłączyć węże ssące przy osłonie szczotki.
- Zamknąć pokrywę urządzenia i zablokować.

## Transport

- Nacisnąć pałak przesuwny do tyłu, by wałki szczotek podniosły się nad ziemią.
- Przesunąć urządzenie z podniesionymi wałkami szczotek ma miejsce przeznaczenia na końcu schodów ruchomych.

## Przygotowanie rowków chodnika / schodów ruchomych

### ⚠ Niebezpieczeństwo

W razie konieczności, upewnić się, gdzie znajduje się wyłącznik bezpieczeństwa ruchomego chodnika/schodów ruchomych.

- Szeroko odgrodzić ruchomy chodnik / schody ruchome na tak długo, jak długo trwa czyszczenie.
- Włączyć ruchomy chodnik / schody ruchome.
- Upewnić się, by kierunek poruszania się ruchomego chodnika / schodów ruchomych oddalał się od urządzenia.

## Działanie

### ⚠ Niebezpieczeństwo

Ryzyko obrażeń!

- Zawsze przynajmniej jedną ręką trzymać uchwyt do prowadzenia.
- Luźne elementy ubrania i biżuteria mogą zostać wciągnięte przez poruszające się części ruchomego chodnika / schodów ruchomych. Z tego

względu odłożyć biżuterię i nosić obcisłe ubranie i bezpieczne obuwie.

- Sprawdzić długość wałków szczotek. Jeżeli szczecina jest krótsza niż 35 mm, istnieje niebezpieczeństwo uszkodzenia ruchomego chodnika wzgl. schodów ruchomych.
- Podjechać urządzeniem przed podest chodnika ruchomego / schodów ruchomych.

### ⚠ Niebezpieczeństwo

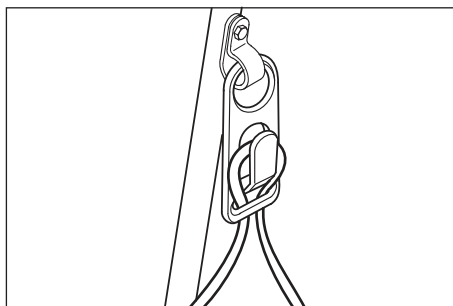
Niebezpieczeństwo zranienia i porażenia prądem! Przedłużacz położyć zawsze w taki sposób, by nie został on wciągnięty ani zgnieciony i by nie stał się przyczyną potknięcia.

Nie umieszczać kabla w pobliżu wałków szczotek.

### ⚠ Ostrzeżenie

Nie może być przekroczona maksymalna dopuszczalna impedancja sieci na przyłączy elektrycznym (patrz Dane techniczne).

- Podłączyć urządzenie do zasilania.



- Pętlę kabla sieciowego zawiesić na haku linki odciążającej.
- Ustawić urządzenie przed schodami ruchomymi w taki sposób, by listwa pozycyjna znalazła się na nieruchomym grzebieniu.
- Włączyć wyłącznik trybu ssania.
- Włączyć wyłącznik napędu szczotek. Rozpoczyna się proces czyszczenia.
- Po dokonaniu pełnego obiegu ruchomych schodów, przesunąć urządzenie w bok w taki sposób, by można było czyścić całą szerokość schodów.

## Wyłączenie z ruchu

- Wyłączyć wyłącznik napędu szczotek.
- Wyłączyć wyłącznik trybu ssania.
- Usunąć urządzenie ze schodów ruchomych.
- W celu przechowywania urządzenia umieścić pałak przesuwny w pozycji stojącej: Przełożyć pałak przesuwny i zablokować w blokadzie pokrywy.

## Czyszczenie i konserwacja

### ⚠ Ostrzeżenie

Przed rozpoczęciem wszystkich prac konserwacyjnych i czyszczenia należy odłączyć urządzenie od zasilania!

## Czyszczenie urządzenia

### ⚠ Ostrzeżenie

Niebezpieczeństwo uszkodzenia! Nie spryskiwać urządzenia wodą oraz nie stosować żadnych agresywnych środków czyszczących.

- Wytrzeć urządzenie z zewnątrz szmatką nasyoną łagodnym roztworem czyszczącym.
- Wymontować wałki szczotek, oczyścić pod bieżącą wodą i pozostawić do wyschnięcia.
- Do przechowywania odciążyć urządzenie (patrz Wyłączenie z ruchu) albo wymontować wałki szczotek, aby zapobiec zdeformowaniu szczeciny.

## Wymiana wkładu filtra

- Wyciągnąć wtyczkę z gniazdka.
- Otworzyć obydwie blokady pokrywy urządzenia.
- Otworzyć pokrywę urządzenia.
- Zdjąć worek z obu króćców przyłączeniowych i poddać utylizacji.
- Przy uszkodzonym worku wyczyścić filtr ochronny silnika.
- Włożyć nowy worek i nasunąć na obydwa króćce przyłączeniowe.
- Zamknąć pokrywę urządzenia.

## Usuwanie usterek

### ⚠ Niebezpieczeństwo

Przed przystąpieniem wszelkich prac w obrębie urządzenia należy odłączyć przewód sieciowy od zasilania.

Usterka	Usuwanie usterek
Nie można włączyć urządzenia	Podłączyć urządzenie do zasilania.
	Skontrolować i zapewnić zasilanie elektryczne.
	Skontrolować przewód zasilający pod kątem uszkodzeń. Wymienić uszkodzony przewód zasilający.
W czasie pracy urządzenie stoi	Skontrolować wałki szczotek pod kątem uszkodzeń.
	Sprawdzić kabel sieciowy i przedłużacz.
Urządzenie wibruje	Sprawdzić właściwy montaż wałków szczotek.
	Skontrolować wałki szczotek pod kątem zużycia.
Moc ssania słabnie	Wymienić wkład filtra i usunąć zapchanie.
	Wyczyścić filtr ochronny silnika.



## Wyposażenie dodatkowe i części zamienne

Akcesoria	Nr części	Opis
Szczotki walcowe, miękkie (standardowe)	6.680-002.0	Szczotki walcowe do czyszczenia rutynowego (urządzenie potrzebuje 2 sztuki).
Szczotki walcowe, twarde	6.680-001.0	Szczotki wałków do czyszczenia podstawowego, do znacznych zabrudzeń (urządzenie potrzebuje 2 sztuki). Tylko do schodów ruchomych niepowlekanych, możliwe przy regularnym używaniu nadkładu przy schodach ruchomych.
Worek papierowy	6.680-003.0	10 sztuk

### ⚠ Niebezpieczeństwo

Niebezpieczeństwo zranienia i porażenia prądem! Do naprawy urządzenia uprawniony jest tylko autoryzowany serwis.

- Stosować wyłącznie wyposażenie dodatkowe i części zamienne dopuszczone przez producenta. Oryginalne wyposażenie i oryginalne części zamienne gwarantują bezpieczną i bezusterkową pracę urządzenia.
- Wybór najczęściej potrzebnych części zamiennych znajduje się na końcu instrukcji obsługi.
- Dalsze informacje o częściach zamiennych dostępne na stronie internetowej [www.kaercher.com](http://www.kaercher.com) w dziale Serwis.

## Dane techniczne

Wydajność		
Napięcie znamionowe	V	220...240
Częstotliwość	Hz	50/60
Maksymalna dopuszczalna impedancja sieci	Ohm	0.387+j0.242
Moc znamionowa (maks.)	W	1690
Moc silnika ssącego	W	2x750
Moc silnika szczotek	W	190
Prędkość obrotowa wałków szczotek	1/min	290
Wymiary i ciężary		
Szerokość robocza	mm	460
Średnica szczotki	mm	150
szerokość	mm	460
długość	mm	880
Wysokość bez uchwytu do prowadzenia	mm	220
Ciężar własny	kg	ok. 44
Emisja hałasu		
Poziom ciśnienia akustycznego (EN 60704-1)	dB(A)	73
Drgania urządzenia		
Łączna wartość wibracji (ISO 5349)	m/s <sup>2</sup>	0,8

## Deklaracja UE

Niniejszym oświadczamy, że określone poniżej urządzenie odpowiada pod względem koncepcji, konstrukcji oraz wprowadzonej przez nas do handlu wersji obowiązującym wymogom dyrektyw UE dotyczącym wymagań w zakresie bezpieczeństwa i zdrowia. Wszelkie nieuzgodnione z nami modyfikacje urządzenia powodują utratę ważności tego oświadczenia.

**Produkt:** Środek do czyszczenia schodów ruchomych

**Typ:** 1.310-xxx

### Obowiązujące dyrektywy WE

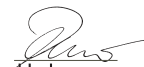
2006/95/WE  
89/336/EWG (+91/263/EWG, 92/31/EWG, 93/68/EWG)


### Zastosowane normy zharmonizowane

EN 55014-1: 2000 + A1: 2001 + A2: 2002  
EN 55014-2: 1997 + A1: 2001  
EN 60335-1  
EN 60335-2-69  
EN 61000-3-2: 2000 + A2: 2005  
EN 61000-3-3: 1995 + A1: 2001

**5.957-876**

Z upoważnienia zarządu przedsiębiorstwa

  
H. Jenner


  
S. Reiser

Alfred Kärcher GmbH & Co. KG  
Alfred Kärcher-Str. 28 - 40  
D - 71364 Winnenden  
tel.: +49 7195 14-0  
faks: +49 7195 14-2212

## Gwarancja

W każdym kraju obowiązują warunki gwarancji określone przez dystrybutora urządzeń Kärcher. Ewentualne usterki urządzenia usuwane są w okresie gwarancji bezpłatnie, o ile spowodowane są błędem materiałowym lub produkcyjnym. W sprawach napraw gwarancyjnych prosimy kierować się z dowodem zakupu do dystrybutora lub do autoryzowanego punktu serwisowego.



 Citiți acest manual de utilizare înainte de prima utilizare a aparatului dumneavoastră și acționați în conformitate cu el. Păstrați aceste instrucțiuni pentru întrebuințarea ulterioară sau pentru următorii posesori.

## Cuprins

Măsuri de siguranță	58
Funcționarea	58
Utilizarea corectă	58
Protecția mediului înconjurător	58
Elemente de utilizare și funcționale	58
Punerea în funcțiune	59
Funcționarea	59
Scoaterea din funcțiune	59
Îngrijirea și întreținerea	59
Remedierea defecțiunilor	59
Accesorii și piese de schimb	60
Date tehnice	60
Declarația CE	60
Garanție	60

## Măsuri de siguranță

### Pentru proprietari:

Asigurați-vă ca toți utilizatorii acestui aparat să fie familiarizați cu conținutul acestui manual de utilizare, cât și cu reglementările naționale cu privire la siguranța muncii. Utilizatorii trebuie instruiți în mod adecvat cu privire la utilizarea acestui aparat.

### Pentru utilizatori:

Înainte de prima utilizare a aparatului citiți și respectați indicațiile acestui manual de utilizare, precum și broșura anexată, Indicații de siguranță pentru mașinile de măturat, respectiv mașinile de măturat și aspirat nr. 5.956-250.

## Simboluri din manualul de utilizare

### Pericol

Indică un pericol iminent. În cazul nerespectării indicațiilor, există pericolul de deces sau de răni grave.

### Avertisment

Indică o posibilă situație periculoasă. În cazul nerespectării acestei indicații pot apărea vătămări ușoare sau pagube materiale.

### Observație

Indică sfaturi privind utilizarea și informații importante.

## Funcționarea

Cele două perii cilindrice ale aparatului curăță murdăria de pe treptele mobile ale scărilor rulante. Murdăria îndepărtată este aspirată și colectată într-un recipient din hârtie filtrantă.

## Utilizarea corectă

Utilizați acest aparat exclusiv în conformitate cu datele din aceste instrucțiuni de utilizare.

- Aparatul poate fi utilizat numai pentru curățarea treptelor trotuarelor și ale scărilor rulante.

- Direcția de deplasare a instalației care urmează să fie curățată trebuie reglată în așa fel ca trotuarul sau scara rulantă să se deplaseze dinspre aparat în cealaltă direcție.
- Pentru curățarea scărilor rulante aparatul trebuie așezat întotdeauna la capătul de jos al scării rulante.
- Aparatul poate fi dotat numai cu accesorii și piese de schimb originale.

## Protecția mediului înconjurător

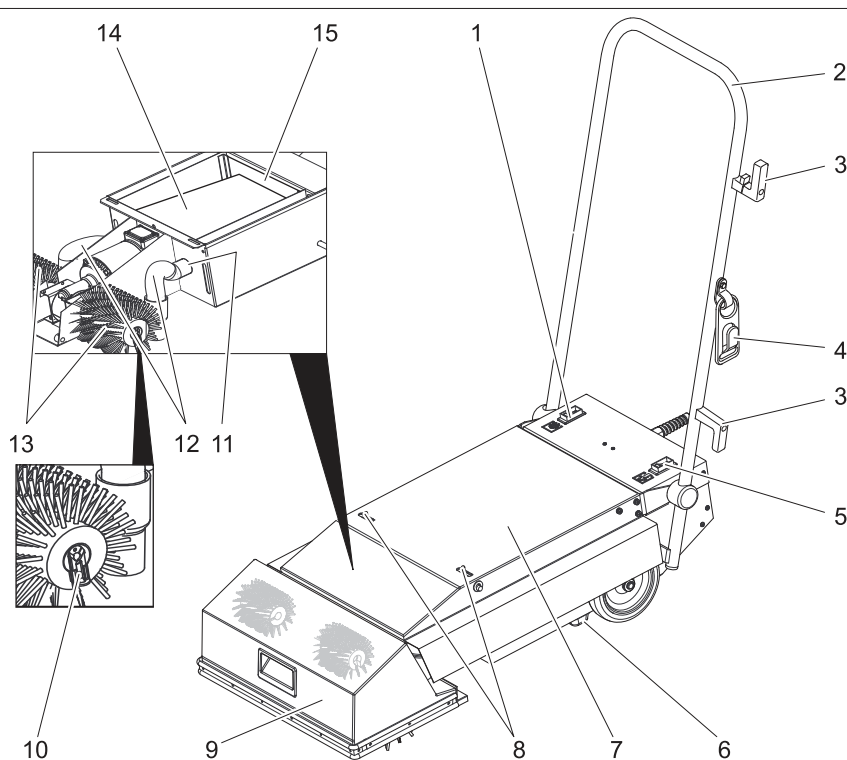


Materialele de ambalare sunt reciclabile. Ambalajele nu trebuie aruncate în gunoii menajer, ci trebuie duse la un centru de colectare și revalorificare a deșeurilor.



Aparatele vechi conțin materiale reciclabile valoroase, care pot fi supuse unui proces de revalorificare. Bateriile, uleiul și substanțele asemănătoare nu trebuie să ajungă în mediul înconjurător. Din acest motiv, vă rugăm să apelați la centrele de colectare abilitate pentru eliminarea aparatelor vechi.

## Elemente de utilizare și funcționale



1 Comutator antrenare perie

2 Bară de manevrare

3 Suport pentru cablu

4 Cârlig de descărcare a tensiunii

5 Comutatorul de aspirare

6 Bară de sprijin

7 Capacul aparatului

8 Închizător

9 Capac perii

10 Clemă de fixare pentru perii

11 Ștuț de racord

12 Furtun de aspirare

13 Tamburul periei

14 Capacitatea sacului filtrant

15 Filtru pentru protecția motorului

## Punerea în funcțiune

- Verificați cablul și fișa de alimentare să nu fie deteriorate sau rupte. Înlocuirea poate fi efectuată numai de către serviciul clienți sau un electrician calificat.
- Verificați aparatul să nu prezinte deteriorări datorate unui transport necorespunzător. Nu puneți în funcțiune aparatele deteriorate.

## Montați periile

- Trageți fișa din priză.
- Deschideți cele două închizătoare de la capacul aparatului.
- Se deschide capacul aparatului.
- Îndepărtați furtunurile de aspirație de pe capacul periilor.
- Împingeți capacul periilor în față.
- Îndepărtați clemele de pe axul periilor.
- Inserați periile cilindrice pe axurile periilor și fixați-le prin rotire pe piesa de antrenare.

La periile cilindrice cu liniile de peri poziționate oblic pe axul de rotație, liniile de peri ale celor două perii trebuie să formeze un V (privite dinspre bara de manevrare).

- Inserați și fixați clemele pe axurile periilor.
- Închideți capacul periilor.
- Montați furtunurile de aspirație pe capacul periilor.
- Închideți capacul aparatului și blocați-l.

## Transportul

- Împingeți bara de manevrare în spate ca periile cilindrice să se ridice de la suprafața podelei.
- Împingeți aparatul cu periile ridicate la punctul de lucru, la capătul de jos al scării rulante.

## Pregătirea trotuarelor/scărilor rulante

### ⚠ Pericol

Pentru cazurile de urgență asigurați-vă de amplasarea butonului pentru oprirea de urgență a trotuarului/scării rulante.

- În timpul lucrărilor de curățare închideți zona în care se află trotuarul/scara rulantă.
- Porniți trotuarul/scara rulantă.
- Asigurați-vă ca trotuarul/scara rulantă să se deplaseze dinspre aparat în direcția opusă.

## Funcționarea

### ⚠ Pericol

Pericol de accidentare!

- Țineți întotdeauna bara de manevrare cel puțin cu o mână.
- Hainele largi și bijuteriile pot fi prinse între părțile mobile ale trotuarelor/scărilor rulante. Scoateți de aceea toate bijuteriile și purtați haine strânse și pantofi de siguranță.

- Verificați lungimea perilor de la periile cilindrice. Dacă peri au o lungime mai mică de 35 mm există pericolul de deteriorare a trotuarului rulant sau a scării rulante.

- Deplasați aparatul la podestul trotuarului/scării rulante.

### ⚠ Pericol

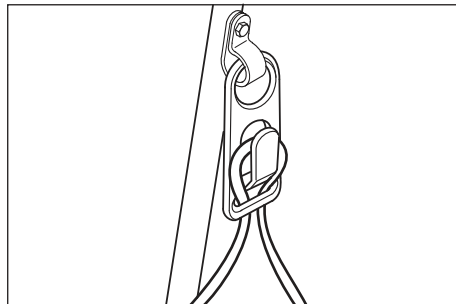
Pericol de rănire și electrocutare! Amplasați cablul prelungitor în așa fel ca acesta să nu poată fi prins sau strivit și să nu reprezinte pericol de împiedicare.

Nu așezați cablurile în apropierea periilor cilindrice.

### ⚠ Avertisment

Nu este permisă depășirea impedanței maxime admise a rețelei la punctul de conexiune electrică (a se vedea datele tehnice).

- Introduceți ștecherul în priză.



- Agățați cablul de alimentare în formă de inel pe cârligul de descărcare a tensiunii.

- Poziționați aparatul în fața scării rulante în așa fel ca bara de sprijin să fie așezată pe treapta fixă a scării rulante.

- Porniți comutatorul regimului de aspirare.

- Porniți comutatorul pentru acționarea periilor. Începe procesul de curățare.

- După ce scara rulantă a parcurs o rotație completă așezați aparatul pe lateral și curățați scara rulantă în toată lățimea.

## Scoaterea din funcțiune

- Opriți comutatorul pentru acționarea periilor.
- Opriți comutatorul regimului de aspirare.
- Îndepărtați aparatul de la scara rulantă.
- Pentru depozitarea aparatului reglați bara de manevrare în poziția de parcare: Ridicați bara de manevrare și blocați-o cu închizătorul de pe capac.

## Îngrijirea și întreținerea

### ⚠ Avertisment

Înainte de orice lucrări de întreținere sau reparații, scoateți din priză fișa cablului de alimentare!

## Curățarea aparatului

### ⚠ Avertisment

Pericol de deteriorare! Nu stropiți aparatul cu apă și nu utilizați agenți de curățare agresivi.

- Curățați aparatul la exterior cu o cârpă umedă îmbibată cu soluție de curățare ușoară.
- Demontați periile cilindrice și curățați-le sub apă curentă, apoi lăsați-le să se usuce.
- Depozitați aparatul în stare descărcată (vezi scoaterea din funcțiune) sau cu periile cilindrice demontate pentru a evita deformarea perilor.

## Înlocuirea sacului de filtrare

- Trageți fișa din priză.
- Deschideți cele două închizătoare de la capacul aparatului.
- Se deschide capacul aparatului.
- Îndepărtați și aruncați sacul filtrant de pe cele două ștuțuri de racord.
- Dacă sacul filtrant este deteriorat curățați filtrul de protecție a motorului.
- Introduceți un nou sac filtrant și inserați-l pe ambele ștuțuri de racord.
- Închideți capacul aparatului.

## Remedierea defecțiunilor

### ⚠ Pericol

Înainte de a efectua lucrări la aparat scoateți ștecherul din priză.

Defecțiunea	Remedierea
Aparatul nu pornește	Introduceți ștecherul în priză.
	Verificați și asigurați tensiunea de alimentare.
	Verificați cablul de alimentare, pentru a vedea dacă este deteriorat. Schimbați cablurile de alimentare, care sunt deteriorate.
Aparatul se oprește în timpul utilizării	Verificați periile cilindrice, pentru a vedea dacă sunt deteriorate.
	Verificați conexiunile cablului de alimentare și cele ale cablului prelungitor.
Aparatul vibrează	Verificați dacă periile cilindrice sunt montate în mod corespunzător.
	Verificați periile cilindrice, pentru a vedea dacă sunt uzate.
Puterea de aspirare scade.	Înlocuiți sacul de filtrare sau defundați furtunul.
	Curățați filtrul de protecție a motorului.

## Accesorii și piese de schimb

Accesorii	Nr. piesă	Descriere
Perie cilindrică, moale (standard)	6.680-002.0	Perie cilindrică pentru curățare de întreținere (2 bucăți necesare pt. aparat).
Perie cilindrică, tare	6.680-001.0	Perie cilindrică pentru curățare profundă, pentru murdării persistente (2 bucăți necesare pt. aparat). Pentru curățarea scărilor rulante neîntreținute, la folosire regulată este posibilă degradarea materialului scării rulante.
Capacitatea sacului filtrant	6.680-003.0	10 bucăți

### ⚠ Pericol

Pericol de rănire și electrocutare! Lucrările de reparații vor fi executate numai de către un serviciu pentru clienți autorizat.

- Vor fi utilizate numai accesoriile și piesele de schimb aprobate de către producător. Accesorii originale și piesele de schimb originale constituie o garanție a faptului că utilajul va putea fi exploatat în condiții de siguranță și fără defecțiuni.
- O selecție a pieselor de schimb utilizate cel mai des se găsește la sfârșitul instrucțiunilor de utilizare.
- Informații suplimentare despre piesele de schimb găsiți la [www.kaercher.com](http://www.kaercher.com), în secțiunea Service.

## Date tehnice

Caracteristicile de performanță		
Tensiunea nominală	V	220... 240
Frecvența	Hz	50/60
Impedanța maximă admisă a rețelei	ohmi	0.387+j 0.242
Putere nominală (max.)	W	1690
Puterea motorului de aspirație	W	2x750
Puterea motorului periiilor	W	190
Turația periiilor cilindrice	1/min	290
Dimensiuni și masa		
Lățimea de lucru	mm	460
Diametru perie	mm	150
Lățime	mm	460
Lungime	mm	880
Înălțimea fără mânerul de deplasare	mm	220
Masa în stare goală	kg	cca. 44
Emisia de zgomote		
Nivelul de presiune acustică (EN 60704-1)	dB(A)	73
Vibrații aparat		
Valoare totală oscilații (ISO 5349)	m/s <sup>2</sup>	0,8

## Declarația CE

Prin prezenta declarăm că aparatul desemnat mai jos corespunde cerințelor fundamentale privind siguranța în exploatare și sănătatea incluse în directivele CE aplicabile, datorită conceptului și a modului de construcție pe care se bazează, în varianta comercializată de noi. În cazul efectuării unei modificări a aparatului care nu a fost convenită cu noi, această declarație își pierde valabilitatea.

**Produs:** Produs pentru curățarea scărilor rulante  
**Tip:** 1.310-xxx

### Directive EG respectate:



2006/95/CE  
89/336/CEE (+91/263/CEE, 92/31/CEE, 93/68/CEE)

### Norme armonizate utilizate:

EN 55014-1: 2000 + A1: 2001 + A2: 2002  
EN 55014-2: 1997 + A1: 2001  
EN 60335-1  
EN 60335-2-69  
EN 61000-3-2: 2000 + A2: 2005  
EN 61000-3-3: 1995 + A1: 2001

### 5.957-876


Semnatarii acționează în numele și prin împuternicirea conducerii societății.

   
H. Jenner S. Reiser

Alfred Kärcher GmbH & Co. KG  
Alfred Kärcher-Str. 28 - 40  
D - 71364 Winnenden  
Tel.: +49 7195 14-0  
Fax: +49 7195 14-2212

## Garanție

În fiecare țară sunt valabile condițiile de garanție publicate de distribuitorul nostru din țara respectivă. Eventuale defecțiuni ale acestui aparat, care survin în perioada de garanție și care sunt rezultatul unor defecte de fabricație sau de material, vor fi remediate gratuit. Pentru a putea beneficia de garanție, prezentați-vă cu chitanța de cumpărare la magazin sau la cea mai apropiată unitate de service autorizată.

 Pred prvým použitím spotrebiča si prečítajte tento návod na obsluhu a riadte sa jeho pokynmi. Návod na obsluhu si starostlivo uschovajte na neskoršie použitie alebo pre ďalšieho majiteľa.

## Obsah

Bezpečnostné pokyny	61
Funkcia	61
Používanie výrobku v súlade s jeho určením	61
Ochrana životného prostredia	61
Ovládacie a funkčné prvky	61
Uvedenie do prevádzky	62
Prevádzka	62
Vyradenie z prevádzky	62
Starostlivosť a údržba	62
Pomoc pri poruchách	62
Príslušenstvo a náhradné diely	63
Technické údaje	63
Vyhľadanie CE	63
Záruka	63

## Bezpečnostné pokyny

### Pre prevádzkovateľa:

Zabezpečte, aby sa všetci používatelia tohto zariadenia oboznámili s obsahom tohto návodu na obsluhu ako aj s národnými predpismi pre bezpečnosť

práce. Používatelia musia byť odborne zaškolení v obsluhu zariadenia.

### Pre používateľa:

Pred prvým použitím zariadenia si prečítajte tento návod na obsluhu a rešpektujte priloženú brožúru Bezpečnostné pokyny pre zemetacie stroje a zemetacie vysávacie stroje 5.956-250.

## Symbody v návode na obsluhu

### **Nebezpečenstvo**

Označuje bezprostredne hroziace nebezpečenstvo. Pri nedodržaní upozornení hrozí smrť alebo ťažké zranenia.

### **Pozor**

Označuje možnú nebezpečnú situáciu. Pri nedodržaní upozornení môžu vzniknúť ľahké zranenia alebo vecné škody.

### **Upozornenie**

Označuje typy pre použitie a dôležité informácie.

## Funkcia



Obidve valcové kefy zariadenia zemetajú nečistotu z postranných nástupných plôch pohyblivého schodišťa. Pozametaná nečistota sa vysáva a zbiera vo vložke filtra.

## Používanie výrobku v súlade s jeho určením

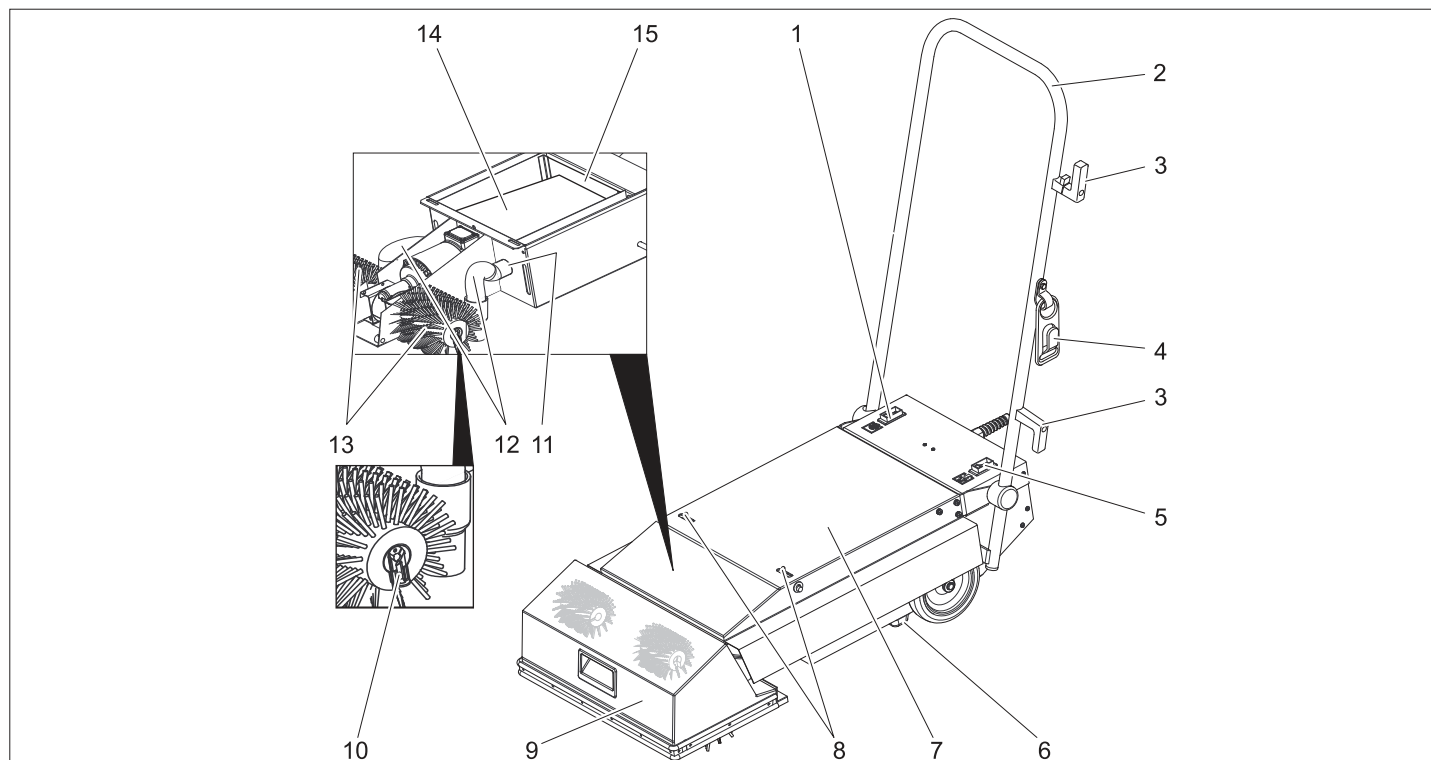
Používajte tento stroj výhradne podľa údajov v tomto návode na obsluhu.

- Zariadenie sa nesmie používať na čistenie nástupných plôch pohyblivých chodníkov a schodišť.
- Smer pohybu čisteného zariadenia musí byť nastavený tak, aby sa pohyblivý chodník alebo schodište pohybovalo smerom od zariadenia.
- Na čistenie pohyblivých schodišť sa smie zariadenie používať len na spodnom konci pohyblivého schodišťa.
- Zariadenie sa smie vybaviť len originálnym príslušenstvom a originálnymi náhradnými dielmi.

## Ochrana životného prostredia

	Obalové materiály sú recyklovateľné. Obalové materiály láskavo nevyhadzujte do komunálneho odpadu, ale odovzdajte ich do zberne druhotných surovín.
	Vyradené prístroje obsahujú hodnotné recyklovateľné látky, ktoré by sa mali opäť zužitkovať. Do životného prostredia sa nesmú dostať batérie, olej a iné podobné látky. Staré zariadenia preto láskavo odovzdajte do vhodnej zberne odpadových surovín.

## Ovládacie a funkčné prvky



- |                                      |                         |                           |
|--------------------------------------|-------------------------|---------------------------|
| 1 Vypínač pohonu kief                | 8 Zablokovanie          | 15 Ochranný filter motora |
| 2 Posuvná rukoväť                    | 9 Kryt kief             |                           |
| 3 Držiak káblov                      | 10 Spona upevnenia kief |                           |
| 4 Háky na uvoľnenie ťahu             | 11 Pripojovacie hrdlo   |                           |
| 5 Vypínač režimu prevádzky vysávania | 12 Vysávací hadica      |                           |
| 6 Stojacia lišta                     | 13 Valec kiefy          |                           |
| 7 Kryt prístroja                     | 14 Filtračné vrečko     |                           |



## Uvedenie do prevádzky

- Skontrolujte kábel a zástrčku elektrickej siete, či nie sú poškodené alebo porušené. Výmenu nechajte previesť zákaznickému servisu alebo odbornému elektrikárovi.
- Zariadenie skontrolujte, či sa počas prepravy nepoškodilo. Chybné zariadenie neuvádzajte do prevádzky.

### Použitie kief

- Vytiahnite zástrčku zo zásuvky.
- Otvorte obidve spony krytu zariadenia.
- Otvorte kryt (kapotu) stroja.
- Z krytu kief vyťahnite obidve vysávacie hadice.
- Kryt kief sklopte smerom dopredu.
- Z hriadeľov kief uvoľnite spony.
- Na hriadele kief nasuňte valcové kefy a otočením ich nechajte zapadnúť do unášača.  
U valcových kief s radmi kief prechádzajúcimi šikmo ku osi otáčania majú rady štetín oboch kief vytvárať spolu písmeno V (pri pohľade zo smeru posuvného ramena).
- Spony nasuňte na hriadele kief a nechajte ich zapadnúť.
- Uzavríte veko kiefy.
- Ku krytu kief pripojte vysávacie hadice.
- Kryt zariadenia uzavrite a zaistíte.

### Preprava

- Posuvné rameno zatlačte smerom dozadu, aby sa valcové kefy zdvihli od podlahy.
- Zariadenie so zdvihnutými valcovými kefami prisuňte na miesto použitia na spodnom konci pohyblivého schodišťa.

### Príprava pohyblivého chodníka alebo schodišťa

#### ⚠ Nebezpečenstvo

Pre núdzový prípad zabezpečte, aby ste vedeli, kde sa nachádza núdzový vypínač pohyblivého chodníka alebo schodišťa.

- Pohyblivý chodník alebo schodište počas čistenia zo široka uzavrite.
- Zapnite pohyblivý chodník alebo schodište.
- Zabezpečte, aby pohyb pohyblivého chodníka alebo schodišťa smeroval od zariadenia.

### Prevádzka

#### ⚠ Nebezpečenstvo

Nebezpečenstvo poranenia!

- Posuvné rameno držte vždy najmenej jednou rukou.
- Volné kusy odevu alebo ozdoby sa môžu zachytiť do pohyblivých dielov pohyblivého chodníka alebo schodišťa. Preto ozdoby odložte, noste priliehajúci odev a ochranné rukavice.
- Skontrolujte dĺžku štetín valcových kief. Ak sú štetiny kratšie ako 35 mm,

existuje nebezpečenie poškodenia pohyblivého chodníka alebo schodišťa.

- Zariadením prejdite pred podložku pohyblivého chodníka alebo schodišťa.

#### ⚠ Nebezpečenstvo

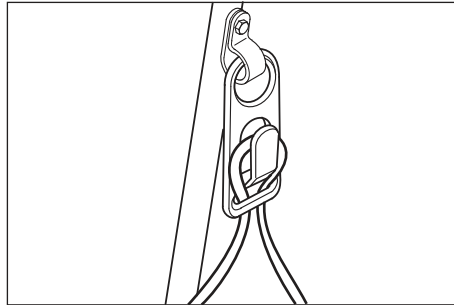
Nebezpečenie poranenia a zasiahnutia elektrickým prúdom! Predlžovací kábel vždy uložte tak, aby sa nemohol zaseknúť alebo zachytiť a aby nepredstavoval nebezpečenie podkntia.

Kábel nedávajte do blízkosti valcových kief.

#### ⚠ Pozor

Maximálna prípustná impedancia siete na elektrickej prípojke (viď technické údaje) sa nesmie prekročiť.

- Zastrčte sieťovú zástrčku.



- Navinutý kábel elektrickej siete zaveste na hák uvoľnenia ťahu.
- Zariadenie umiestnite pred pohyblivé schodište tak, aby stojaca lišta stála na pevnom hrebene pohyblivého schodišťa.
- Zapnite vypínač prevádzky vysávania.
- Zapnite vypínač pohonu kief. Začnite s čistením.
- Potom ako sa pohyblivé schodište otočilo o kompletnú otáčku, zariadenie presuňte smerom do boku a tak vyčistíte celú šírku pohyblivého schodišťa.

### Vyradenie z prevádzky

- Vypnite vypínač pohonu kief.
- Vypnite vypínač prevádzky vysávania.
- Zariadenie presuňte mimo pohyblivého schodišťa.
- Pri uskladnení zariadenia presuňte posuvné rameno do parkovacej polohy. Posuvné rameno odklopte a aretujte ho pomocou spony, ktorá sa nachádza na kryte.

### Starostlivosť a údržba

#### ⚠ Pozor

Pred každou údržbou a opravou vyťahnite zo zásuvky sieťovú vidlicu!

### Čistenie zariadenia

#### ⚠ Pozor

Nebezpečenstvo poškodenia! Zariadenie neostrekujte vodou a nepoužívajte žiadne agresívne čistiace prostriedky.

- Stroj zvonka očistite pomocou vlhkej handry namočenej do mierneho umývacieho roztoku.
- Valcové kefy demontujte, vyčistite pod tečúcou vodou a nechajte ich vysušiť.

- Zariadenie uskladnite odľahčené (viď uvedenie mimo prevádzku) alebo s demontovanými valcovými kefami, aby nedošlo k deformovaniu štetín.

### Výmena filtračného vrečka

- Vytiahnite zástrčku zo zásuvky.
- Otvorte obidve spony krytu zariadenia.
- Otvorte kryt (kapotu) stroja.
- Z oboch pripojovacích hrdiel vyťahnite vložku filtra a zlikvidujte ju.
- Pri poškodenej vložke filtra vyčistite ochranný filter motora.
- Vložte novú vložku filtra a nasuňte na obe pripojovacie hrdlá.
- Uzavríte kryt prístroja.

### Pomoc pri poruchách

#### ⚠ Nebezpečenstvo

Pred začatím prác na zariadení vyťahnite zástrčku elektrickej siete.

Porucha	Odstránenie
Stroj sa nedá naštartovať	Zastrčte sieťovú zástrčku.
	Skontrolujte a zaistíte elektrické napájanie.
	Skontrolujte, či kábel elektrickej siete nie je poškodený. Chybný kábel elektrickej siete vymeňte.
Zariadenie zostane počas prevádzky stát	Skontrolujte, či valcové kefy nie sú poškodené.
	Skontrolujte zástrčkové spoje kábla elektrickej siete, predlžovacieho kábla.
Zariadenie vibruje	Skontrolujte správnu montáž valcových kief.
	Skontrolujte, či valcové kefy nie sú opotrebované.
Klesá sacia sila	Vymeňte filtračné vrečko alebo odstráňte upchatie.
	Vyčistite ochranný filter motora.



## Príslušenstvo a náhradné diely

Príslušenstvo	Čís. dielu	Popis
Valcové kefy, mäkké (štandard)	6.680-002.0	Valcová kefa na generálne upratovanie (zariadenie potrebuje 2 kusy).
Valcové kefy, tvrdé	6.680-001.0	Valcová kefa na dôkladné vyčistenie pre silne priľnuté nečistoty (zariadenie potrebuje 2 kusy). Len pre pohyblivé schodišťa bez povrchovej vrstvy, pri pravidelnom používaní môže dochádzať k odlupovaniu materiálu z pohyblivého schodišťa.
Filtračné vrecko	6.680-003.0	10 kusov

### ⚠ Nebezpečenstvo

Nebezpečie poranenia a zasiahnutia elektrickým prúdom! Zariadenie smie opravovať iba autorizovaný zákaznícky servis.

- Používať možno iba príslušenstvo a náhradné diely schválené výrobcom. Originálne príslušenstvo a originálne náhradné diely zaručujú bezpečnú a bezporuchovú prevádzku stroja.
- Výber najčastejšie potrebných náhradných dielov nájdete na konci prevádzkového návodu.
- Ďalšie informácie o náhradných dieloch získate na stránke [www.kaercher.com](http://www.kaercher.com) v oblasti Servis.

## Technické údaje

Výkonové parametre		
Menovité napätie	V	220...240
Frekvencia	Hz	50/60
Maximálne prípustná sieťová impedancia	Ohmov	0.387+j0.242
Menovitý výkon (max.)	W	1690
Výkon sacieho motora	W	2x750
Výkon motorov kief	W	190
Otáčky valcových kief	1/min	290
Rozmery a hmotnosť		
Pracovná šírka	mm	460
Priemer kiefy	mm	150
Šírka	mm	460
Dĺžka	mm	880
Výška bez posuvného ramena	mm	220
Hmotnosť naprázdno	kg	asi 44
Emisie hluku		
Hladina akustického tlaku (EN 60704-1)	dB(A)	73
Vibrácie prístroja		
Celková hodnota kmitania (ISO 5349)	m/s <sup>2</sup>	0,8

## Vyhlásenie CE

Týmto vyhlasujeme, že ďalej označený stroj zodpovedá na základe jeho koncepcie a konštrukcie a takisto vyhotovenia, ktoré sme dodali, príslušným základným požiadavkám na bezpečnosť a ochranu zdravia uvedeným v smerniciach EÚ. Pri zmene stroja, ktorá nebola nami odsúhlasená, stráca toto prehlásenie svoju platnosť.

**Výrobok:** Čistič pohyblivých schodov  
**Typ:** 1.310-xxx

### Príslušné Smernice EÚ:


2006/95/ES  
89/336/EHS (+91/263/EHS, 92/31/EHS, 93/68/EHS)

### Uplatňované harmonizované normy:

EN 55014-1: 2000 + A1: 2001 + A2: 2002  
EN 55014-2: 1997 + A1: 2001  
EN 60335-1  
EN 60335-2-69  
EN 61000-3-2: 2000 + A2: 2005  
EN 61000-3-3: 1995 + A1: 2001

### 5.957-876

Podpísaný jedná v poverení a s plnou mocou jednatelstva.


  
H. Jenner

  
S. Reiser

Alfred Kärcher GmbH & Co. KG  
Alfred Kärcher-Str. 28 - 40  
D - 71364 Winnenden  
Tel: +49 7195 14-0  
Fax: +49 7195 14-2212

## Záruka

V každej krajine platia záručné podmienky našej distribučnej organizácie. Prípadné poruchy spotrebiča odstránime počas záručnej lehoty bezplatne, ak sú ich príčinou chyby materiálu alebo výrobné chyby. Pri uplatňovaní záruky sa spolu s dokladom o kúpe zariadenia láskavo obráťte na predajcu alebo na najbližší autorizovaný zákaznícky servis.

 Prije prve uporabe Vašeg uređaja pročitajte ove radne upute i postupajte prema njima. Ove radne upute sačuvajte za kasniju uporabu ili za sljedećeg vlasnika.

## Pregled sadržaja

Sigurnosni napuci	64
Funkcija	64
Namjensko korištenje	64
Zaštita okoliša	64
Komandni i funkcijski elementi	64
Stavljanje u pogon	65
U radu	65
Stavljanje izvan pogona	65
Njega i održavanje	65
Otklanjanje smetnji	65
Pribor i pričuvni dijelovi	66
Tehnički podaci	66
CE-izjava	66
Jamstvo	66

## Sigurnosni napuci

### Za vlasnika/koncesionara:

Uvjerite se da su svi korisnici ovog uređaja upoznati sa sadržajem ovih uputa za rad kao i s lokalnim propisima o zaštiti na radu. Korisnici moraju biti stručno upućeni u rukovanje ovim uređajem.

### Za korisnika:

Prije prvog korištenja stroja pročitajte i uzmite u obzir ove upute za rad te priloženu brošuru sa sigurnosnim napucima za strojeve za metenje i metenje s usisavanjem, 5.956-250.

## Simboli u uputama za rad

### **Opasnost**

Ukazuje na neposredno prijeteću opasnost. Pri neuvažavanju ovog upozorenja može doći do izuzetno teških ozljeda ili čak smrti.

### **Upozorenje**

Ukazuje na neku eventualno opasnu situaciju. Pri neuvažavanju ovog upozorenja može doći do lakih ozljeda ili materijalne štete.

### **Napomena**

Označava preporuke za upotrebu i važne informacije.

## Funkcija



Objekti valjkaste četke uređaja četkaju prljavštinu s prolazećih površina za stupanje pokretnih stuba. Prašina koja se pritom odvajaju usisava se i skuplja u filternoj vrećici.

## Namjensko korištenje

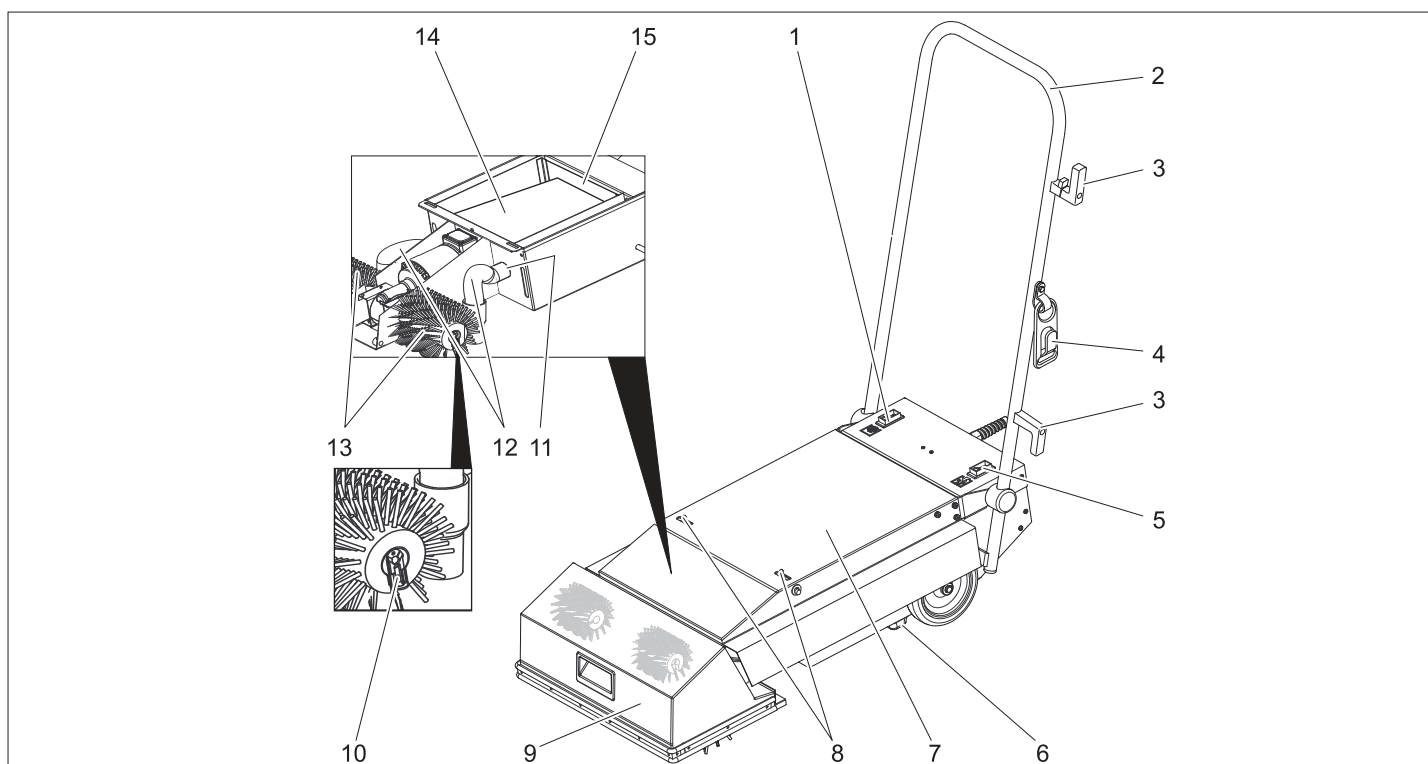
Ovaj uređaj koristite isključivo u skladu s navodima ovih radnih uputa.

- Uređaj se smije koristiti isključivo za čišćenje površina za stupanje pokretnih stuba i traka.
- Smjer kretanja objekta koji se čisti mora biti namješten tako da se pokretne stube odnosno pokretna traka kreću udaljavajući se od uređaja.
- Za čišćenje pokretnih stuba uređaj se smije postaviti samo na njihovom donjem kraju.
- Uređaj se smije opremiti isključivo originalnim priborom i pričuvnim dijelovima.

## Zaštita okoliša

	Materijali ambalaže se mogu reciklirati. Molimo Vas da ambalažu ne odlažete u kućne otpatke, već ih predajte kao sekundarne sirovine.
	Stari uređaji sadrže vrijedne materijale koji se mogu reciklirati te bi ih stoga trebalo predati kao sekundarne sirovine. Baterije, ulje i slični materijali ne smiju dospjeti u okoliš. Stoga Vas molimo da stare uređaje zbrinite preko odgovarajućih sabirnih sustava.

## Komandni i funkcijski elementi



- |                               |   |
|-------------------------------|---|
| 1 Prekidač pogona četki       | 9 Poklopac za četke                         |
| 2 Potisna ručica              | 10 Uskočni zatvarač za pričvršćivanje četki |
| 3 Držač kabela                | 11 Priključni nastavak                      |
| 4 Kuka za vlačno rasterećenje | 12 Usisno crijevo                           |
| 5 Prekidač za usisavanje      | 13 Valjkasta četka                          |
| 6 Pozicijska letvica          | 14 Filtarska vrećica                        |
| 7 Poklopac uređaja            | 15 Filtar za zaštitu motora                 |
| 8 Zapor                       |   |

## Stavljanje u pogon

- Provjerite jesu li strujni kabel i strujni utikač oštećeni ili potrgani. Zamjenu dijelova prepustite isključivo servisnoj službi ili električaru.
- Provjerite je li uređaj oštećen prilikom transporta. Nemojte pokretati uređaj ako je neispravan.

## Umetanje četki

- Strujni utikač izvucite iz utičnice.
- Otvorite obje bravice na poklopcu uređaja.
- Otvorite poklopac uređaja.
- Skinite oba usisna crijeva s poklopca za četke.
- Poklopac za četke zakrenite prema naprijed.
- Skinite uskočne zatvarače s vratila za četke.
- Nataknite valjkaste četke na vratila za četke pa ih okretanjem uglavite u zahvatnik.

Kod valjkastih četki kod kojih se redovi čekinja protežu ukoso prema osi vrtnje, redovi čekinja obje četke moraju zajedno tvoriti V (gledano od potisne ručice).

- Nataknite uskočne zatvarače na vratila za četke i blokirajte ih.
- Zatvorite poklopac za četke.
- Priključite usisna crijeva na poklopac za četke.
- Zatvorite i zabravite poklopac uređaja.

## Transport

- Potisnu ručicu pritisnite prema natrag kako bi se valjkaste četke odigle s poda.
- Uređaj s podignutim valjkastim četkama odgurajte na mjesto čišćenja na donjem kraju pokretnih stuba.

## Priprema pokretne trake / pokretnih stuba

### ⚠ **Opasnost**

Za slučaj opasnosti pobrinite se saznati gdje se nalazi prekidač za nužno isključenje pokretne trake / pokretnih stuba.

- Za vrijeme čišćenja pokretnu traku / pokretne stuba ogradite u širokom krugu.
- Uključite pokretnu traku / pokretne stuba.
- Uvjerite se kako se pokretna traka / pokretne stuba kreću u smjeru od uređaja.

## U radu

### ⚠ **Opasnost**

Opasnost od ozljeda!

- Potisnu ručicu uvijek držite barem jednom rukom.
- Široki odjevni predmeti ili nakit mogu biti zahvaćeni u pokretne dijelove pokretne trake / pokretnih stuba. Stoga skinite nakit, nosite usku odjeću i zaštitne cipele.

- Provjerite dužinu čekinja valjkastih četki. Ako su čekinje kraće od 35 mm, postoji opasnost od oštećenja pokretne trake odnosno pokretnih stuba.
- Uređaj odvezite ispred postolja pokretne trake / pokretnih stuba.

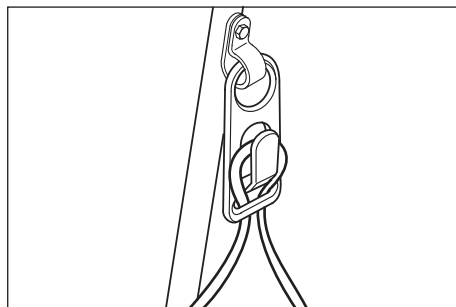
### ⚠ **Opasnost**

Opasnost od ozljeda i strujnog udara!  
Produžni kabel uvijek položite tako da se ne zaglavi ili ne bude stisnut te da ne predstavlja opasnost od spoticanja. Kabel ne dovodite u blizinu valjkastih četki.

### ⚠ **Upozorenje**

Ne smije se prekoračiti maksimalno dozvoljena impedancija mreže na mjestu električnog priključka (vidi tehničke podatke).

- Utaknite strujni utikač.



- Objesite omču strujnog kabela na kuku za vlačno rasterećenje.
- Uređaj postavite ispred pokretnih stuba tako da pozicijska letvica stoji na statičnim zupcima pokretnih stuba.
- Uključite prekidač za usisavanje.
- Uključite prekidač za pogon četki. Započinite postupak čišćenja.
- Nakon što pokretne stuba dovrše potpuni krug, uređaj premjestite bočno pa očistite čitavu širinu pokretnih stuba.

## Stavljanje izvan pogona

- Isključite prekidač za pogon četki.
- Isključite prekidač za usisavanje.
- Maknite uređaj od pokretnih stuba.
- Za pohranu uređaja postavite potisnu ručicu u položaj za odlaganje: Okrenite potisnu ručicu prema dolje pa ju blokirajte bravicom u poklopcu.

## Njega i održavanje

### ⚠ **Upozorenje**

Prije svih radova na održavanju i čišćenju izvucite strujni utikač iz utičnice!

## Čišćenje uređaja

### ⚠ **Upozorenje**

Opasnost od oštećenja! Uređaj ne prskajte vodom i ne primjenjujte nagrizajuća sredstva za pranje.

- Uređaj prebrišite izvana vlažnom krpom natopljenom u otopinu blagog sredstva za pranje.
- Valjkaste četke skinite, operite ih u tekućoj vodi i ostavite da se osuše.
- Uređaj uskladištite ispražnjen (vidi stavljanje izvan pogona) ili sa skinutim

valjkastim četkama radi sprječavanja deformacije čekinja.

## Zamjena filtarske vrećice

- Strujni utikač izvucite iz utičnice.
- Otvorite obje bravice na poklopcu uređaja.
- Otvorite poklopac uređaja.
- Svucite filtarsku vrećicu s obje priključnice i zbrinite ju u otpad.
- Ako je filtarska vrećica oštećena, očistite filter za zaštitu motora.
- Umetnite novu filtarsku vrećicu i navucite ju na obje priključnice.
- Zatvorite poklopac motora.

## Otklanjanje smetnji

### ⚠ **Opasnost**

Prije svih radova na uređaju izvucite strujni utikač iz utičnice.

Smetnja	Otklanjanje
Uređaj se ne može pokrenuti	Utaknite strujni utikač.
	Provjerite i osigurajte dovod napona.
	Provjerite je li strujni kabel oštećen. Zamijenite neispravan strujni kabel.
Za vrijeme rada uređaj se zaustavlja	Provjerite jesu li valjkaste četke oštećene.
	Provjerite utične spojeve strujnog kabela i produžnog kabela.
Uređaj vibrira	Provjerite jesu li valjkaste četke pravilno montirane.
	Provjerite jesu li valjkaste četke pohabane.
Usisna snaga se smanjuje.	Zamijenite filtarsku vrećicu ili otklonite začepljenje.
	Očistite filter za zaštitu motora.

## Pribor i pričuvni dijelovi

Pribor	Br. dijela	Opis
Valjkasta četka, meka (standard)	6.680-002.0	Valjkaste četke za redovito čišćenje (uređaju su potrebna 2 komada).
Valjkasta četka, tvrda	6.680-001.0	Valjkaste četke za temeljito čišćenje, za tvrdokornu prljavštinu (uređaju su potrebna 2 komada). Samo za nepresvučene pokretne stuba; redovitom upotrebom može doći do otiranja materijala s pokretnih stuba.
Filtarska vrećica	6.680-003.0	10 kom.

### ⚠ Opasnost

Opasnost od ozljeda i strujnog udara!  
Popravke na uređaju smije izvoditi samo ovlaštena servisna služba.

- Smije se koristiti samo onaj pribor i oni pričuvni dijelovi koje dozvoljava proizvođač. Originalan pribor i originalni pričuvni dijelovi jamče za to da stroj može raditi sigurno i bez smetnji.
- Pregled najčešće potrebnih pričuvnih dijelova naći ćete na kraju ovih radnih uputa.
- Dodatne informacije o pričuvnim dijelovima dobit ćete pod [www.kaercher.com](http://www.kaercher.com) u dijelu Servis (Service).

## Tehnički podaci

Podaci o snazi		
Nazivni napon	V	220... 240
Frekvencija	Hz	50/60
Maksimalno dozvoljena impedancija	Ohm	0.387+j 0.242
Nazivna snaga (maks.)	W	1690
Snaga usisnog motora	W	2x750
Snaga motora za četke	W	190
Broj okretaja valjkastih četki	1/min	290
Dimenzije i težine		
Radna širina	mm	460
Promjer četki	mm	150
Širina	mm	460
Duljina	mm	880
Visina bez potisne ručice	mm	220
Prazna težina	kg	oko 44
Emisija buke		
Razina zvučnog tlaka (EN 60704-1)	dB(A)	73
Vibracije stroja		
Ukupna vrijednost oscilacija (ISO 5349)	m/s <sup>2</sup>	0,8

## CE-izjava

Izjavljujemo da navedeni uređaj u svojoj zamisli i konstrukciji te kod nas korištenoj izvedbi odgovara osnovnim sigurnosnim i zdravstvenim zahtjevima u skladu s niže navedenim direktivama Europske Zajednice. Ova izjava gubi valjanost u slučaju izmjene stroja koja nisu ugovorene s nama.

**Proizvod:** Sredstvo za čišćenje pokretnih stuba  
**Tip:** 1.310-xxx

### Odgovarajuće smjernice EZ:


2006/95/EZ  
89/336/EGZ (+91/263/EGZ, 92/31/EGZ, 93/68/EGZ)

### Primijenjene usklađene norme:

EN 55014-1: 2000 + A1: 2001 + A2: 2002  
EN 55014-2: 1997 + A1: 2001  
EN 60335-1  
EN 60335-2-69  
EN 61000-3-2: 2000 + A2: 2005  
EN 61000-3-3: 1995 + A1: 2001

### 5.957-876

Potpisnici rade po nalogu i s ovlaštenjem posloводства.

  
H. Jenner

  
S. Reiser

Alfred Kärcher GmbH & Co. KG  
Alfred Kärcher-Str. 28 - 40  
D - 71364 Winnenden  
Tel.: +49 7195 14-0  
Faks:+49 7195 14-2212

## Jamstvo

U svakoj zemlji važe jamstveni uvjeti koje je izdala naša nadležna organizacija za distribuciju. Eventualne smetnje na stroju za vrijeme trajanja jamstva uklanjamo besplatno ukoliko je uzrok greška u materijalu ili proizvodnji. U slučaju koji podliježe garanciji obratite se, uz prilaganje potvrde o kupnji, Vašem prodavaču ili najbližoj ovlaštenoj servisnoj službi.



Pre prve upotrebe Vašeg uređaja pročitajte ovo uputstvo za upotrebu i postupajte prema njemu. Ovo radno uputstvo sačuvajte za kasniju upotrebu ili za sledećeg vlasnika.

## Pregled sadržaja

Sigurnosne napomene	67
Funkcija	67
Namensko korišćenje	67
Zaštita životne sredine	67
Komandni i funkcioni elementi	67
Stavljanje u pogon	68
Rad	68
Nakon upotrebe	68
Nega i održavanje	68
Otklanjanje smetnji	68
Pribor i rezervni delovi	69
Tehnički podaci	69
CE-izjava	69
Garancija	69

## Sigurnosne napomene

### Za vlasnika/koncesionara:

Uverite se da su svi korisnici ovog uređaja upoznati sa sadržajem ovog uputstva za rad kao i sa nacionalnim propisima o zaštiti na radu. Korisnici moraju da budu stručno upućeni u rukovanje ovim uređajem.

### Za korisnika:

Pre prvog korišćenja uređaja pročitajte i uzmite u obzir ovo uputstvo za rad kao i priloženu brošuru sa sigurnosnim napomenama za mašine za metenje i metenje sa usisavanjem, 5.956-250.

### Simboli u uputstvu za rad

#### **Opasnost**

Ukazuje na neposredno preteću opasnost. Pri neuvažavanju ovog upozorenja može doći do izuzetno teških povreda ili čak smrti.

#### **Upozorenje**

Ukazuje na neku eventualno opasnu situaciju. Pri neuvažavanju ovog upozorenja može doći do lakih povreda ili materijalne štete.

#### **Napomena**

Označava preporuke za upotrebu i važne informacije.

## Funkcija

Obe valjkaste četke uređaja četkaju prljavštinu sa prolazećih površina za stajanje na pokretnim stepenicama. Prašina koja se pri tome odvaja usisava se i sakuplja u filterskoj kesi.

## Namensko korišćenje

Ovaj uređaj koristite isključivo u skladu sa navodima ovog radnog uputstva.

- Uređaj sme da se koristi isključivo za čišćenje površina za stajanje na pokretnim stepenicama i trakama.
- Smer kretanja objekta koji se čisti mora biti takav da se pokretne stepenice odnosno pokretna traka kreću udaljavajući se od uređaja.
- Za čišćenje pokretnih stepenica uređaj sme da se postavi samo na njihovom donjem kraju.
- Uređaj se sme opremiti isključivo originalnim priborom i rezervnim delovima.

## Zaštita životne sredine

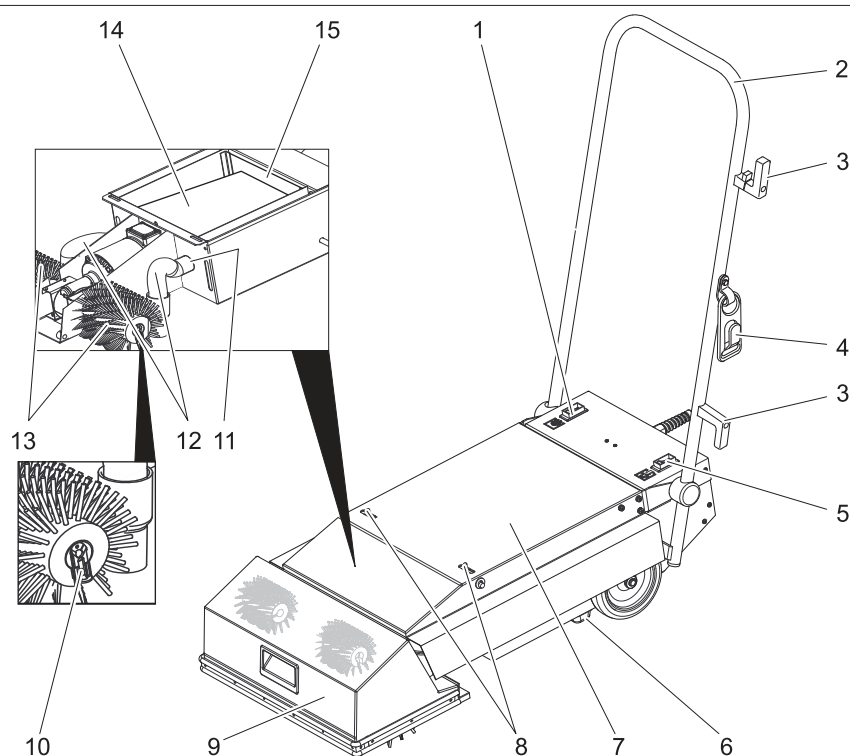


Ambalaža se može ponovo preraditi. Molimo Vas da ambalažu ne bacate u kućne otpatke nego da je dostavite na odgovarajuća mesta za ponovnu preradu.



Stari uređaji sadrže vredne materijale sa sposobnošću recikliranja i treba ih dostaviti za ponovnu preradu. Baterije, ulje i slične materije ne smeju dospeti u životnu sredinu. Stoga Vas molimo da stare uređaje odstranjujete preko primerenih sabirnih sistema.

## Komandni i funkcioni elementi



- |                              |   |
|------------------------------|---|
| 1 Prekidač pogona četki      | 9 Poklopac za četke                         |
| 2 Potisna ručica             | 10 Uskočni zatvarač za pričvršćivanje četki |
| 3 Držač kabla                | 11 Priključni nastavak                      |
| 4 Kuka za vučno rasterećenje | 12 Usisno crevo                             |
| 5 Prekidač za usisavanje     | 13 Valjkasta četka                          |
| 6 Poziciona letvica          | 14 Filterska kesica                         |
| 7 Poklopac uređaja           | 15 Filter za zaštitu motora                 |
| 8 Bravica                    |   |



## Stavljanje u pogon

- Proverite da li su strujni kabl i strujni utikač oštećeni ili polomljeni. Delove sme da zamenjuje isključivo servisna služba ili električar.
- Proverite da li je uređaj oštećen prilikom transporta. Nemojte uključivati uređaj ako je neispravan.

### Umetanje četki

- Strujni utikač izvucite iz utičnice.
- Otvorite obe bravice na poklopcu uređaja.
- Otvorite poklopac uređaja.
- Skinite oba usisna creva sa poklopcu za četke.
- Poklopac za četke zaokrenite prema napred.
- Skinite uskočne zatvarače sa vratila za četke.
- Natakните vajakste četke na vratila za četke pa ih okretanjem uglavite u zahvatnik.  
Kod valjkastih četki kod kojih se redovi čekinja protežu ukoso u odnosu na osu rotacije, redovi čekinja obe četke moraju zajedno da stoje u obliku latiničnog slova V (gledano od potisne ručke).
- Natakните uskočne zatvarače na vratila za četke i uglavite ih.
- Zatvorite poklopac za četke.
- Priključite usisna creva na poklopac za četke.
- Zatvorite i završite poklopac uređaja.

### Transport

- Potisnu ručku pritisnite unazad kako bi se valjkaste četke odigle sa poda.
- Uređaj sa podignutim valjkastim četkama odgurajte do mesta čišćenja na donjem kraju pokretnih stepenica.

### Priprema pokretne trake / pokretnih stepenica

#### ⚠ Opasnost

Za slučaj opasnosti uverite se da znate gde se nalazi prekidač za nužno isključenje pokretne trake / pokretnih stepenica.

- Za vreme čišćenja pokretnu traku / pokretne stepenice ogradite u širokom krugu.
- Uključite pokretnu traku / pokretne stepenice.
- Uverite se da se pokretna traka / pokretne stepenice kreću u smeru od uređaja.

## Rad

#### ⚠ Opasnost

Opasnost od povreda!

- Potisnu ručku uvek držite bar jednom rukom.
- Pokretni delovi pokretne trake / pokretnih stepenica mogu zahvatiti široku odeću ili nakit. Iz tog razloga

treba skinuti nakit i nositi usku odeću kao i zaštitne cipele.

- Proverite dužinu čekinja valjkastih četki. Ako su čekinje kraće od 35 mm, postoji opasnost od oštećenja pokretne trake odnosno pokretnih stepenica.
- Uređaj odvezite pred postolje pokretne trake / pokretnih stepenica.

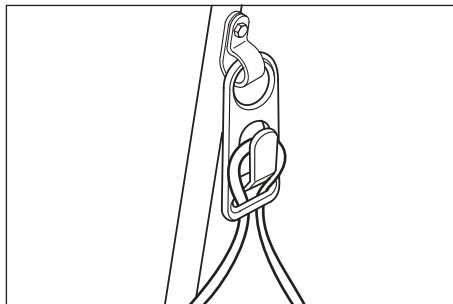
#### ⚠ Opasnost

Opasnost od povreda i strujnog udara!  
Produžni kabl uvek postavite tako da ne može da se zaglavi ili priklješti i da ne predstavlja opasnost od spoticanja. Kabl držite podalje od valjkastih četki.

#### ⚠ Upozorenje

Ne sme se prekoračiti maksimalno dozvoljena impedancija mreže na mestu električnog priključka (vidi tehničke podatke).

- Utaknite strujni utikač.



- Okačite petlju strujnog kabla o kuku za vučno rasterećenje.
- Uređaj postavite ispred pokretnog stepeništa tako da poziciona letvica stoji na fiksiranim zupcima pokretnih stepenica.
- Uključite prekidač za usisavanje.
- Uključite prekidač za pogon četki. Pokreće se postupak čišćenja.
- Nakon što pokretne stepenice pređu potpuni krug, uređaj pomaknite u stranu pa očistite čitavu širinu pokretnih stepenica.

## Nakon upotrebe

- Isključite prekidač za pogon četki.
- Isključite prekidač za usisavanje.
- Udaljite uređaj od pokretnih stepenica.
- Za čuvanje uređaja postavite potisnu ručku u položaj za odlaganje: Okrenite potisnu ručku na dole pa je blokirajte bravicom u poklopcu.

## Nega i održavanje

#### ⚠ Upozorenje

Pre svih radova na održavanju i čišćenju izvucite strujni utikač iz utičnice!

### Čišćenje uređaja

#### ⚠ Upozorenje

- Opasnost od oštećenja! Uređaj ne prskajte vodom i ne upotrebljavajte agresivna sredstva za čišćenje.
- Uređaj prebrišite spolja vlažnom krpom natopljenom u rastvor blagog sredstva za pranje.

- Skinite valjkaste četke, operite ih u tekućoj vodi i ostavite da se osuše.
- Uređaj uskladištite ispražnjen (vidi poglavlje "Nakon upotrebe") ili sa skinutim valjkastim četkama kako biste sprečili deformisanje čekinja.

### Zamena filterske kesice

- Strujni utikač izvucite iz utičnice.
- Otvorite obe bravice na poklopcu uređaja.
- Otvorite poklopac uređaja.
- Svucite filtersku kesu sa obe priključnice i bacite je u smeće.
- Ukoliko je filterska kesa oštećena, očistite filter za zaštitu motora.
- Umetnite novu filtersku kesu i navucite je na obe priključnice.
- Zatvorite poklopac motora.

## Otklanjanje smetnji

#### ⚠ Opasnost

Pre svih radova na uređaju izvucite strujni utikač iz utičnice.

Smetnja	Otklanjanje
Uređaj se ne može pokrenuti	Utaknite strujni utikač.
	Proverite i obezbedite dovod napona. Proverite da li je strujni kabl oštećen. Zamenite neispravan strujni kabl.
Uređaj se zaustavlja u toku rada	Proverite da li su valjkaste četke oštećene.
	Proverite utične spojeve strujnog i produžnog kabla.
Uređaj vibrira	Proverite da li su valjkaste četke pravilno montirane.
	Proverite da li su valjkaste četke pohabane.
Usisna snaga se smanjuje.	Zamenite filtersku kesicu ili otklonite začepljenje.
	Očistite filter za zaštitu motora.

## Pribor i rezervni delovi

Pribor	Br. dela	Opis
Mekana valjkasta četka (standard)	6.680-002.0	Valjkaste četke za redovno čišćenje (uređaju je potrebno 2 kom.).
Tvrda valjkasta četka	6.680-001.0	Valjkaste četke za temeljno čišćenje i tvrdokornu nečistoću (uređaju je potrebno 2 kom.). Samo za nepresvučene pokretne stepenice; redovnom upotrebom može doći do otiranja materijala sa pokretnih stepenica.
Filterska kesa	6.680-003.0	10 kom.

### ⚠ Opasnost

Opasnost od povreda i strujnog udara!  
Popravke na uređaju sme da izvodi samo ovlašćena servisna služba.

- Sme se koristiti samo onaj pribor i oni rezervni delovi koje dozvoljava proizvođač. Originalan pribor i originalni rezervni delovi garantuju za to da uređaj može raditi sigurno i bez smetnji.
- Pregled najčešće potrebnih rezervnih delova naći ćete na kraju ovog radnog uputstva.
- Dodatne informacije o rezervnim delovima dobićete pod [www.kaercher.com](http://www.kaercher.com) u delu Servis (Service).

## Tehnički podaci

Podaci o snazi		
Nominalni napon	V	220... 240
Frekvencija	Hz	50/60
Maksimalno dozvoljena impedancija	Ohm	0.387+j 0.242
Nominalna snaga (maks.)	W	1690
Snaga usisnog motora	W	2x750
Snaga motora za četke	W	190
Broj obrtaja valjkastih četki	1/min	290
Dimenzije i težine		
Radna širina	mm	460
Prečnik četki	mm	150
Širina	mm	460
Dužina	mm	880
Visina bez potisne ručke	mm	220
Prazna težina	kg	oko 44
Emisija buke		
Nivo zvučnog pritiska (EN 60704-1)	dB(A)	73
Vibracije uređaja		
Ukupna vrednost oscilacija (ISO 5349)	m/s <sup>2</sup>	0,8

## CE-izjava

Ovim izjavljujemo da ovde opisana mašina po svojoj koncepciji i načinu izrade, sa svim njenim modelima koje smo izneli na tržište, odgovara osnovnim zahtevima dole navedenih propisa Evropske Zajednice o sigurnosti i zdravstvenoj zaštiti. Ova izjava prestaje da važi ako se bez naše saglasnosti na mašini izvedu bilo kakve promene.

**Proizvod:** Sredstvo za čišćenje pokretnih stepenica  
**Tip:** 1.310-xxx

### Odgovarajuće EZ-direktive:

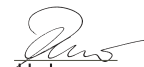
2006/95/EZ  
89/336/EEZ (+91/263/EEZ, 92/31/EEZ, 93/68/EEZ)


### Primenjene usklađene norme:

EN 55014-1: 2000 + A1: 2001 + A2: 2002  
EN 55014-2: 1997 + A1: 2001  
EN 60335-1  
EN 60335-2-69  
EN 61000-3-2: 2000 + A2: 2005  
EN 61000-3-3: 1995 + A1: 2001

### 5.957-876

Potpisnici rade po nalogu i sa ovlašćenjem posloводства.


  
H. Jenner

  
S. Reiser

Alfred Kärcher GmbH & Co. KG  
Alfred Kärcher-Str. 28 - 40  
D - 71364 Winnenden  
Tel.: +49 7195 14-0  
Faks: +49 7195 14-2212

## Garancija

U svakoj zemlji važe garantni uslovi koje je izdala naša nadležna distributivna organizacija. Eventualne smetnje na uređaju za vreme trajanja garancije uklanjamo besplatno, ukoliko je uzrok greška u materijalu ili proizvodnji. U slučaju koji podleže garanciji obratite se sa potvrdom o kupovini Vašem prodavcu ili najbližoj ovlašćenju servisnoj službi.

 Преди първия пуск на Вашия уред прочетете това указание за употреба и го спазвайте. Запазете упътването за употреба за по-късно или за евентуален последващ собственик.

## Съдържание

Указания за безопасност	70
Функция	70
Употреба по предназначение	70
Опазване на околната среда	70
Обслужващи и функционални елементи	70
Пускане в експлоатация	71
Експлоатация	71
Спиране на експлоатация	71
Грижи и поддръжка	71
Помощ при неизправности	71
Принадлежности и резервни части	72
Технически данни	72
СЕ – декларация	72
Гаранция	72

## Указания за безопасност

### За потребители:

Уверете се, че всички оператори, използващи уреда, са запознати със съдържанието на това Упътване за работа както и с националните Разпоредби по охрана на труда. Операторите трябва да бъдат компетентно въведени в обслужването на уреда.

### За оператори:

Преди да експлоатирате уреда за първи път, прочетете и съблюдавайте настоящото Упътване за експлоатация и приложената брошура Указания за безопасност за метачни машини и метачни изсмукващи машини, 5.956-250.

## Символи в Упътването за работа

### Опасност

Обозначава непосредствено грозяща опасност. При неспазване на указанието съществува заплаха от смърт или най-тежки наранявания.

### Предупреждение

Обозначава възможна ситуация на опасност. При неспазване на указанието могат да настъпят леки наранявания или материални щети.

### Указание

Обозначава съвети при приложение и важни информации.

## Функция

Двата валека на четките на уреда четкат мръсотията от преминаващите покрай тях повърхности за стъпване на ескалаторите. Свалената мръсотия се изсмуква и се събира в една филтърна торбичка.

## Употреба по предназначение

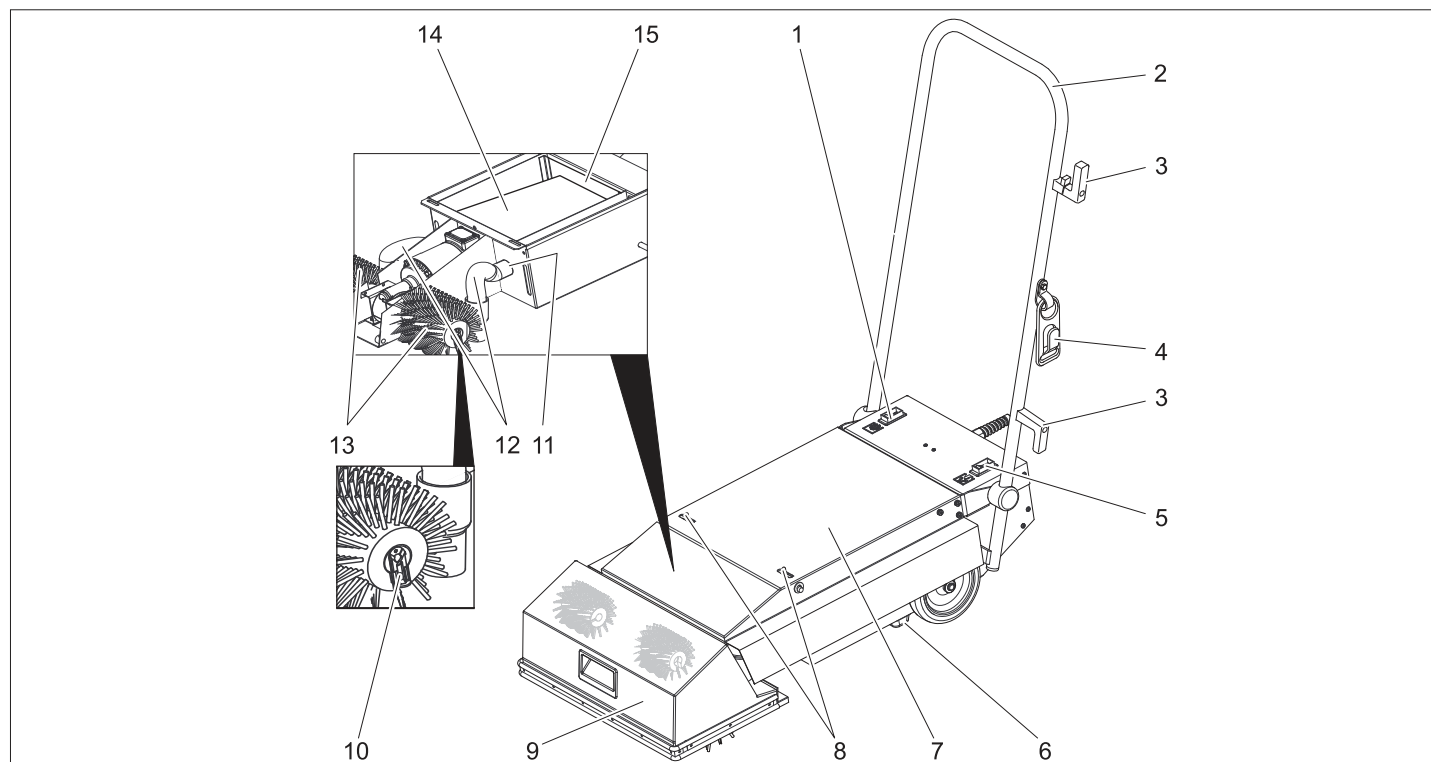
Използвайте този уред само в съответствие със задачите в настоящото Упътване за експлоатация.

- Позволява се употреба на уреда само за почистване на повърхности за стъпване на подвижни тротоари и ескалатори.
- Посоката на движение на инсталацията за почистване трябва да е настроена така, че подвижният тротоар/ескалаторът да се движи от уреда навън.
- За почистване на ескалатори се позволява прилагане на уреда само на долния край на ескалатора.
- Уредът може да се оборудва само с оригинални принадлежности и резервни части.

## Опазване на околната среда

	Опаковъчните материали могат да се рециклират. Моля не хвърляйте опаковките при домашните отпадъци, а ги предайте на вторични суровини с цел повторна употреба.
	Старите уреди съдържат ценни материали, подлежащи на рециклиране, които могат да бъдат употребени повторно. Батерии, масла и подобни на тях не бива да попадат в околната среда. Поради това моля отстранявайте старите уреди, използвайки подходящи за целта системи за събиране.

## Обслужващи и функционални елементи



- 1 Прекъсвач задвижване на четките
- 2 Плъзгаща скоба
- 3 Държател за кабела
- 4 Кука за кабела
- 5 Прекъсвач режим всмукване

- 6 Неподвижна планка
- 7 Капак на уреда
- 8 Фиксиране
- 9 Капак на четките
- 10 Клипс за закрепване на четките

- 11 Присъединителен щуцер
- 12 Всмукателен маркуч
- 13 Валик с четка
- 14 Филтърна торбичка
- 15 Филтър за защита на мотора

## Пускане в експлоатация

- Проверете мрежовия кабел и щепсела за увреждания и счупване. Смяна да се извършва само в сервиза или от електротехник.
- Уреда да се провери за повреди при транспорта. Не започвайте работа с дефектен уред.

### Поставяне четките

- Извадете щепсела от контакта.
- Отворете двете блокировки на капака на уреда.
- Да се отвори капака на уреда.
- Свалете двата всмукателни маркуча от капака на четките.
- Наклонете капака на четките напред.
- Смалете клипса от валовите на четките.
- Вкарайте валиците на четките на валовите на четките и фиксирайте посредством завъртане в мястото за захващане.  
При валици на четки с преминаващи косо към оста на въртене редове четина, редовете четина на двете четки трябва да образуват едно V (погледнато от плъзгащата скоба).
- Вкарайте клипса на четките на валовите на четките и фиксирайте.
- Затворете капака на четките.
- Свържете всмукателните маркучи на капака на четките.
- Затворете капака на уреда и го блокирайте.

### Транспорт

- Натиснете плъзгащата скоба назад и по този начин повдигнете валиците на четките от пода.
- Избутайте уреда с повдигнати валици на четките до мястото на използване на долния край на ескалатора.

### Подготовка подвижен тротоар/ескалатор

#### ⚠ Опасност

При аварии се уверете, че знаете, къде се намира бутонът за аварийно изключване на подвижния тротоар/ескалатора.

- Изолирайте подвижния тротоар/ескалатора отдалече, докато се почиства.
- Включете подвижния тротоар/ескалатора.
- Уверете се, че посоката на движение на подвижния тротоар/ескалатора е от уреда навън.

## Експлоатация

#### ⚠ Опасност

Опасност от нараняване!

- Придържайте подвижната скоба поне с една ръка.
- Свободно стоящите части от облеклото или накутите могат да се обхванат от движениите части на подвижния тротоар/ескалатора.

Поради това свалете накутите, носете прилепнали по тялото дрехи и защитни обувки.

- Проверете дължината на четината на валиците на четките. Ако четината е по-къса от 35 мм, съществува опасност от увреждане за подвижния тротоар или ескалатора.
- Докарайте уреда пред подиума на подвижния тротоар/ескалатора.

#### ⚠ Опасност

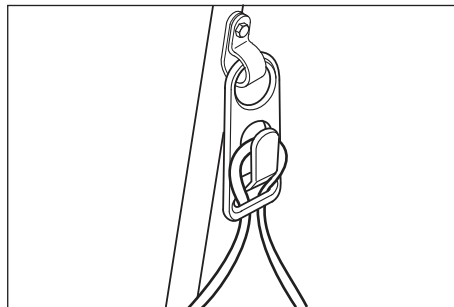
Опасност от нараняване и токов уред!

Полагайте удължителния кабел винаги така, че да не може да се превърне в опасност от препъване. Не поставяйте кабела в близост до четките с валици.

#### ⚠ Предупреждение

Да не се надвишава максимално допустимото пълно напрежение на мрежата на електрическата точка за присъединяване (вижте Технически данни).

- Включете щепсела в електрическата мрежа.



- Закачете примката на мрежовия кабел на куката за закачане.
- Поставете уреда пред ескалатора така, че неподвижната планка да стои на неподвижната зъбна рейка на ескалатора.
- Включете прекъсвач режим на всмукване.
- Включете прекъсвач задвижване на четките.  
Процесът на почистване започва.
- След като ескалаторът е приключил едно пълно завъртане, преместете уреда странично и така почистете цялата ширина на ескалатора.

## Спиране на експлоатация

- Изключете прекъсвач задвижване на четките.
- Изключете прекъсвач режим на всмукване.
- Отстранете уреда от ескалатора.
- За съхранение на уреда преместете плъзгащата скоба в позиция за паркиране: Сгънете плъзгащата скоба и я застопорете с блокировката в капака.

## Грижи и поддръжка

#### ⚠ Предупреждение

Преди всякакви работи по поддръжката и почистването отделяйте щепсела от контакта!

## Почистване на уреда

#### ⚠ Предупреждение

Опасност от повреда! Уреда да не се облива с вода и да не се използват агресивни почистващи средства.

- Уредът да се почисти отвън с влажен, натопен в мека почистваща луга парцал.
- Демонтирайте валиците на четките, почистете под течаща вода и ги оставете да изсъхнат.
- Складирайте уреда без натоварване (вижте изключване от експлоатация) и с демонтирани валици на четките, за да се избегне деформация на четките.

### Сменете филтърната торбичка

- Извадете щепсела от контакта.
- Отворете двете блокировки на капака на уреда.
- Да се отвори капака на уреда.
- Извадете филтърната торбичка от двата присъединителни щуцера и я отстранете.
- При повредена филтърна торбичка почистете филтъра за защита на мотора.
- Поставете нова филтърна торбичка и вкарайте на двата присъединителни щуцера.
- Затворете капака на уреда.

## Помощ при неизправности

#### ⚠ Опасност

Преди всички работи по уреда изваждайте щепсела.

Неизправност	Отстраняване
Уредът не може да се стартира	Включете щепсела в електрическата мрежа.
	Проверете и гарантирайте сохранването с напрежение.
	Проверете мрежовия кабел за увреждания. Сменете дефектните мрежови кабели.
Уредът остава неподвижен по време на работа	Проверете валиците на четките за увреждания.
	Проверете щекерните съединение на мрежовите кабели, удължителните кабели.
Уредът вибрира	Проверете коректния монтаж на валиците на четките.
	Проверете валиците на четките за износване.
Мощността на всмукване отслабва	Сменете филтърната торбичка или отстранете запушванията.
	Почистете защитния филтър на мотора.



## Принадлежности и резервни части

Принадлежности	Части №	Описание
Четки с валик, меки (стандарт)	6.680-002.0	Четки с валик за поддържащо почистване (уредът се нуждае от 2 броя).
Четки с валик, твърди	6.680-001.0	Четки с валик за основно почистване, за упорити замърсявания (уредът се нуждае от 2 броя). Само за ескалатори без покрития, при редовно използване възможно сваляне на материала на ескалатора.
Филтърна торбичка	6.680-003.0	10 броя

### ⚠ Опасност

Опасност от нараняване и токов уред! Ремонтните дейности по уреда да се извършват единствено от оторизиран сервиз.

- Могат да се използват само принадлежности и резервни части, които са позволени от производителя. Оригиначните принадлежности и оригинални резервни части дават гаранция за това, уредът да може да се използва сигурно и без повреди.
- Списък на най-често необходимите резервни части ще намерите в края на упътването за експлоатация.
- Други информации относно резервните части можете да получите на [www.kaercher.com](http://www.kaercher.com) в област Сервиз.

## Технически данни

Данни за мощността		
Номинално напрежение	V	220...240
Честота	Hz	50/60
Максимално допустимо пълно напрежение на мрежата	Ohm	0.387+j0.242
Номинална мощност (макс.)	W	1690
Мощност на смукателния мотор	W	2x750
Мощност на мотора на четките	W	190
Обороти валици на четките	1/мин	290
Мерки и тегла		
Работна ширина	мм	460
Диаметър на четките	мм	150
Широчина	мм	460
Дължина	мм	880
Височина без плъзгаща скоба	мм	220
Тегло без товар	кг	прибл. 44
Шумни емисии		
Допустимо ниво на шум (EN 60704-1)	dB(A)	73
Вибрации на уреда		
Обща стойност вибрации (ISO 5349)	м/сек <sup>2</sup>	0,8

## СЕ – декларация

С настоящото декларираме, че цитираната по-долу машина съответства по концепция и конструкция, както и по начин на производство, прилаган от нас, на съответните основни изисквания за техническа безопасност и безвредност на Директивите на ЕО. При промени на машината, които не са съгласувани с нас, настоящата декларация губи валидност.

**Продукт:** Почистващ препарат за ескалатори  
**Тип:** 1,310-xxx

### Намиращи приложение Директиви на ЕО:

2006/95/ЕО  
89/336/ЕИО (+91/263/ЕИО, 92/31/ЕИО, 93/68/ЕИО)



### Намерили приложение

#### хармонизирани стандарти:

EN 55014-1: 2000 + A1: 2001 + A2: 2002  
EN 55014-2: 1997 + A1: 2001  
EN 60335-1  
EN 60335-2-69  
EN 61000-3-2: 2000 + A2: 2005  
EN 61000-3-3: 1995 + A1: 2001

### 5.957-876

Подписалите действат по възложение и като пълномощници на управителното тяло.

   
H. Jenner S. Reiser

Alfred Kaercher GmbH & Co. KG

Alfred Kaercher-Str. 28 - 40

D - 71364 Winnenden

Тел.: +49 7195 14-0

Факс: +49 7195 14-2212

## Гаранция

Във всяка страна важат гаранционните условия, публикувани от оторизираната от нас дистрибуторска фирма. Евентуални повреди на Вашия уред ще отстраним в рамките на гаранционния срок безплатно, ако се касае за дефект в материалите или при производство. В гаранционен случай се обърнете към дистрибутора или най-близкия оторизиран сервиз, като представите касовата бележка.



enne seadme esmakordset kasutamist tuleb lugeda

käesolevat kasutusjuhendit ja toimida selle kohaselt. Juhend tuleb hilisemaks kasutamiseks või järgmise omaniku tarvis alles hoida.

## Sisukord

Ohutusalsed märkused	73
Funktsioon	73
Sihipärane kasutamine	73
Keskkonnakaitse	73
Teenindus- ja funktsioonelemendid	73
Kasutuselevõtt	74
Käitamine	74
Kasutuselt võtmine	74
Korrashoid ja tehnohooldus	74
Abi häirete korral	74
Lisavarustus ja varuosad	74
Tehnilised andmed	75
CE-vastavusdeklaratsioon	75
Garantii	75

## Ohutusalsed märkused

### Käitajatele:

Veenduge, et kõik seadme kasutajad oleksid tuttavad selle kasutusjuhendi sisuga ning riigis kehtivate tööohutusmäärustega. Kasutajaid peab

olema seadme kasutamise osas asjatundlikult juhendatud.

### Kasutajatele:

Lugege enne masina esmakasutust kasutusjuhendit ja kaasasolevat brošüüri "Pühkimismasinade ja kombineeritud pühkimismasinade/imurite ohutusnõuded", 5.956 250, ning järgige neid.

## Kasutusjuhendis olevad sümbolid

### ⚠ Oht

Tähistab vahetult ähvardavat ohtu. Kui märkusega ei arvestata, võib see kaasa tuua surma või väga tõsiseid vigastusi.

### ⚠ Hoiatus

Tähistab võimalikku ohtlikku olukorda. Kui märkusega ei arvestata, võib see kaasa tuua kergemaid vigastusi või materiaalselt kahju.

### Märkus

Tähistab näpunäiteid kasutamiseks ja olulist infot.

## Funktsioon

Masina mõlemad harjavaltsid harjavad mustuse eskalaatori mööduvatelt astmetelt. Kogunenud mustus imetakse välja ja kogutakse filtrikotti.

## Sihipärane kasutamine

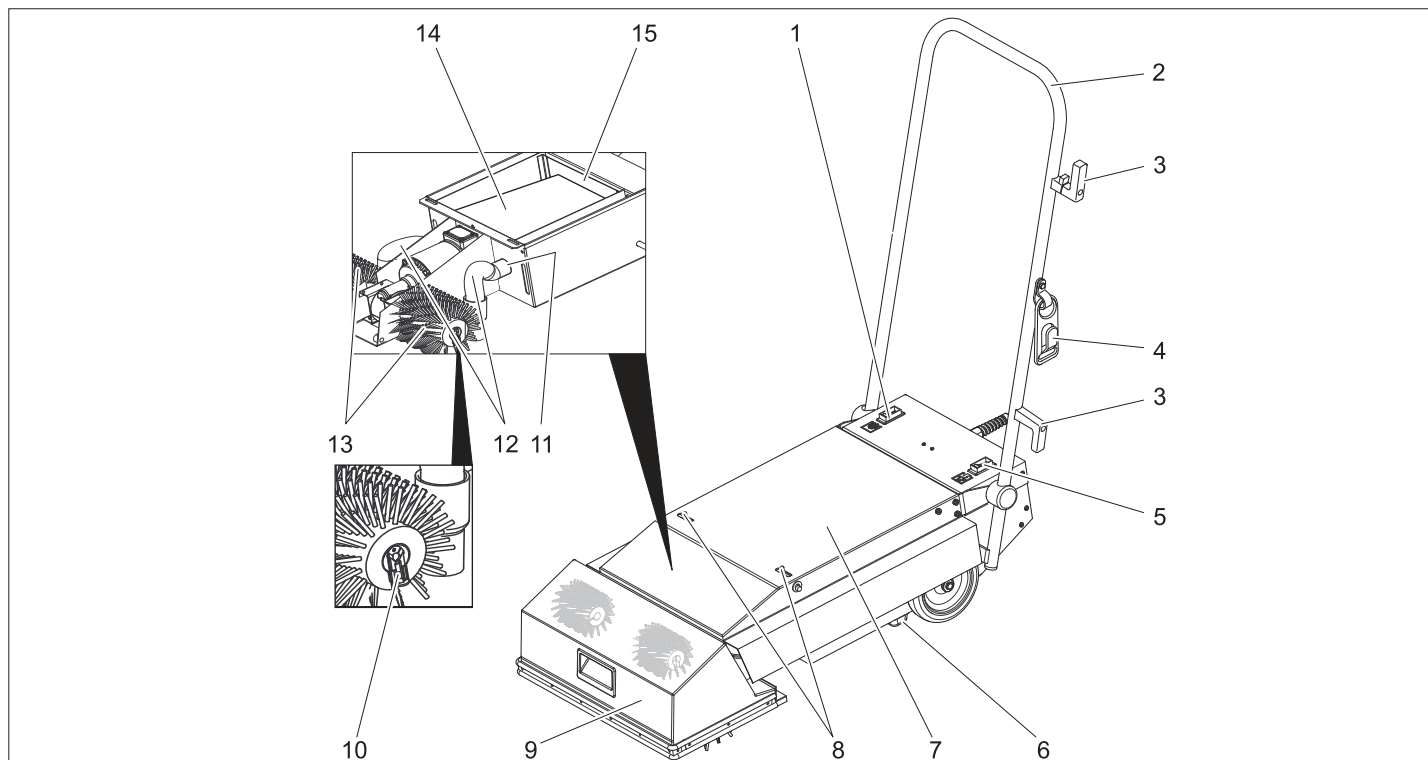
Kasutage antud seadet ainult vastavalt kasutusjuhendi andmetele.

- Seadet tohib kasutada ainult liikuvteede ja eskalaatorite astmete puhastamiseks.
- Puhastatava seadme töösuund peab olema määratud selline, et liikuvtee/ eskalaator liigub seadmest eemale.
- Eskalaatorite puhastamiseks tohib seadet kasutada ainult eskalaatori alumises otsas.
- Seadet tohib varustada ainult originaalvarvikute ja -varuosadega.

## Keskkonnakaitse

	Pakendmaterjalid on taaskasutatavad. Palun ärge visake pakendeid majapidamisprahi hulka, vaid suunake need taaskasutusse.
	Vanad seadmed sisaldavad taaskasutatavaid materjale, mis tuleks suunata taaskasutusse. Patareid, õli ja muud sarnased ained ei tohi jõuda keskkonda. Seetõttu palume vanad seadmed likvideerida vastavate kogumissüsteemide kaudu.

## Teenindus- ja funktsioonelemendid



- |                                   |                          |
|-----------------------------------|--------------------------|
| 1 Harja ajami lüliti              | 9 Harjakate              |
| 2 Tõukesang                       | 10 Harja kinnitusklamber |
| 3 Kaablihooidik                   | 11 Ühendustutsid         |
| 4 Tõmbekoormuse vähendamise konks | 12 Imivoolik             |
| 5 Imirežiimi lüliti               | 13 Harjavalts            |
| 6 Seisuliist                      | 14 Filtrikott            |
| 7 Seadme kate                     | 15 Mootori kaitsefilter  |
| 8 Lukustus                        |                          |

## Kasutuselevõtt

- Kontrollige toitekaablit ja -pistikut vigastuste ja murdumiste osas. Vahetamise peab teostama klienditeenindus või kvalifitseeritud elektrik.
- Kontrollige seadet transpordivigastuste osas. Ärge võtke defektset seadet kasutusele.

## Harjade paigaldamine

- Tõmmake võrgupistik seinakontaktist välja.
- Avage seadme kate mõlemad lukud.
- Avage seadme kate.
- Tõmmake harja kattelt mõlemad imivoolikud maha.
- Lükake harjakatte ette.
- Eemaldage klambriid harjavõllidelt.
- Lükake harjavaltid harjavõllidele, keerake haarajasse ja laske asendisse fikseeruda. Harjavaltside puhul, mille harjaste read kulgevad pöördtelje suhtes diagonaalselt, peavad mõlema harja harjaste rea moodustama koos V (tõukesanga poolt vaadates).
- Lükake klambriid harjavõllidele ja laske asendisse fikseeruda.
- Sulgege harjakate.
- Ühendage imivoolikud harjakattega.
- Sulgege seadme kate ja lukustage see.

## Transport

- Suruge tõukesangn taha ja tõstke sellega harjavaltid üles.
- Lükake ülestõstetud harjavaltsidega seade kasutuskohale eskalaatori alumises otsas.

## Liikuvtee/eskalaatori ettevalmistamine

### ⚠ Oht

*Veenduge igaks juhuks, et teate, kus asub liikuvtee/eskalaatori avariilüliti.*

- Sulgege liikuvtee/eskalaatori piirkond kasutamise ajaks.
- Lülitage liikuvtee/eskalaator sisse.
- Veenduge, et liikuvtee/eskalaator liiguks seadmest eemale.

## Käitamine

### ⚠ Oht

*Vigastusoh!*

- Hoidka tõukesanga alati vähemalt ühe käega kinni.
- Avarad rõivad või ehted võivad liikuvtee/eskalaatori liikuvate osade vahele kinni jääda. Seetõttu võtke ehted ära ja kandke liibuvaid rõivaid ning turvajalatseid.
- Kontrollige harjavaltside harjaste pikkust. Kui harjased on lühemad kui 35 mm, tuleb arvestada liikuvtee või eskalaatori vigastusohuga.
- Viige seade liikuvtee-/eskalaatori platvormi ette.

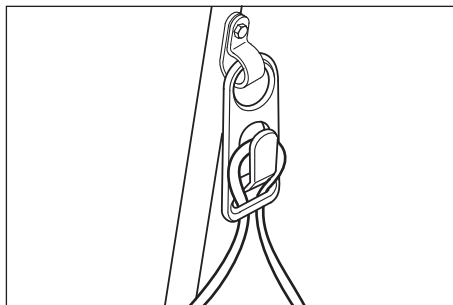
### ⚠ Oht

*Vigastus- ja elektrilöögi oht! Paigutage pikenduskaabel alati nii, et see ei jääks kinni ega oleks muljutud ega kujutaks endast komistamisohu. Ärge pange kaablit valtsharjade lähedusse.*

### ⚠ Hoiautus

*Maksimaalselt lubatud võrguimpedantsi elektrilises ühenduspunktis (vt tehnilistest andmetest) ei tohi ületada.*

- Ühendadage võrgupistik.



- Riputage toitekaabli silmus tõmbekoormuse vähendamise konksu otsa.
- Paigutage seade selliselt eskalaator ette, et liist oleks eskalaatori paigalpäisival harjal.
- Lülitage sisse imirežiimi lüliti.
- Lülitage sisse harjarežiimi lüliti. Puhastusprotsess algab.
- Pärast seda, kui eskalaator on lõpetanud täisringi, tuleb seade paigutada küljele ja nii puhastada kogu eskalaatori laius.

## Kasutuselt võtmine

- Lülitage harjarežiimi lüliti välja.
- Lülitage imirežiimi lüliti välja.
- Eemaldage seade eskalaatorilt.
- Seadme säilitamiseks viige tõukesang parkimisasendisse: Keerake tõukesang ümber ja fikseerige kaanes oleva luku abil.

## Korrashoid ja tehnohooldus

### ⚠ Hoiautus

*Enne kõiki hooldus- ja puhastustöid tuleb pistik pistikupesast välja tõmmata!*

## Seadme puhastamine

### ⚠ Hoiautus

*Vigastusoh!* Ärge pritsige seadet veega ega kasutage agressiivseid puhastusvahendeid.

- Puhastage seadet niiske, pehmetoimelise puhastusvahendi lahuses niisutatud lapiga.
- Monteerige maha harjavaltid, puhastage voolava vee all ja laske kuivada.
- Ladustage seade koormusvabalt (vt kasutuselt võtmine) või mahamonteeritud harjavaltsidega, et vältida harjaste deformeerimist.

## Filtrikoti vahetamine

- Tõmmake võrgupistik seinakontaktist välja.
- Avage seadme kate mõlemad lukud.
- Avage seadme kate.
- Tõmmake filtrikott mõlemalt ühendustsilt maha ja utiliseerige.
- Kui filtrikott on vigastatud, tuleb mootori kaitsefiltrit puhastada.
- Pange kohale uus filtrikott ja lükake mõlemale ühendustsiledele.
- Sulgege seadme kate.

## Abi häirete korral

### ⚠ Oht

*Enne mistahes töid seadme juures tuleb pistik seinakontaktist välja tõmmata.*

Rike	Kõrvaldamine
Seadet ei saa käivitada	Ühendadage võrgupistik.
	Kontrollige pingearvustust ja tagage see.
	Kontrollige toitekaablit vigastuste osas. Vahetage defektne toitekaabel välja.
Seade jääb töö käigus seisma	Kontrollige harjavaltse vigastuste osas.
	Kontrollige toitekaabli, pikenduskaabli pistikühendusi.
Seade vibreerib	Kontrollige harjavaltside õiget paigaldust.
	Kontrollige harjavaltse kulumise osas.
Imemisjõud väheneb	Vahetage välja filtrikott või kõrvaldage ummistused.
	Puhastage mootori kaitsefiltrit.

## Lisavarustus ja varuosad

Tarvikud	Detaili nr.:	Kirjeldus
Valtsharjad, pehmed (standard)	6.680-002.0	Igapäevaseks puhastamiseks mõeldud valtshari (seade vajab 2 tk).
Valtsharjad, kõvad	6.680-001.0	Põhipuhastuseks mõeldud valtshari, tugeva mustuse jaoks (seade vajab 2 tk). Ainult katteta eskalaatorite jaoks, regulaarse kasutamise puhul on võimalik materjali kulumine eskalaatorilt.
Filtrikott	6.680-003.0	10 tk

## ⚠ Oht

Vigastus- ja elektrilöögi oht! Seadet tohib remontida ainult vastava litsentsiga klienditeenindus.

- Kasutada tohib ainult tarvikuid ja varuosi, mida tootja aktsepteerib. Originaaltarvikud ja -varuosad annavad teile garantii, et seadmega on võimalik töötada turvaliselt ja tõrgeteta.
- Valiku kõige sagedamini vajaminevatest varuosadest leiata te kasutusjuhendi lõpust.
- Täiendavat infot varuosade kohta leiata aadressilt [www.kaercher.com](http://www.kaercher.com) lõigust Service.

## Tehnilised andmed

Jõudluse andmed		
Nominaalpinge	V	220... 240
Sagedus	Hz	50/60
Maksimaalselt lubatav võrguimpedants	oomi	0.387+j 0.242
Nominaalvõimsus (maks.)	W	1690
Imimootori võimsus	W	2x750
Harja mootori võimsus	W	190
Harjavaltside pöörete arv	1/min	290
Mõõtmed ja kaalud		
Töölaius	mm	460
Harja läbimõõt	mm	150
Laius	mm	460
Pikkus	mm	880
Kõrgus ilma tõukesangata	mm	220
Tühikaal	kg	ca. 44
Müraemissioon		
Helirõhupeel (EN 60704-1)	dB (A)	73
Seadme vibratsioonid		
Võnkumiskoguväärtus (ISO 5349)	m/s <sup>2</sup>	0,8

## CE-vastavusdeklaratsioon

Käesolevaga kinnitame, et allpool kirjeldatud seade vastab meie poolt turule toodud mudelina oma kontseptsioonilt ja konstruktsioonilt EÜ direktiivide asjakohastele põhilistele ohutus- ja tervisekaitseõhetele. Meiega kooskõlastamata muudatuste tegemise korral seadme juures kaotab käesolev deklaratsioon kehtivuse.

**Toode:** Eskalaatorite puhastusvahend  
**Tüüp:** 1.310-xxx

### Asjakohased EÜ direktiivid:


2006/95/EÜ  
89/336/EMÜ (+91/263/EMÜ, 92/31/EMÜ, 93/68/EMÜ)

### Kohaldatud ühtlustatud standardid:

EN 55014-1: 2000 + A1: 2001 + A2: 2002  
EN 55014-2: 1997 + A1: 2001  
EN 60335-1  
EN 60335-2-69  
EN 61000-3-2: 2000 + A2: 2005  
EN 61000-3-3: 1995 + A1: 2001

### 5.957-876

Allakirjutanud toimivad juhatuse korraldusel ja volitusel.

  
H. Jenner

  
S. Reiser

Alfred Kärcher GmbH & Co. KG  
Alfred Kärcher-Str. 28 - 40  
D - 71364 Winnenden  
Tel: +49 7195 14-0  
Faks: +49 7195 14-2212

## Garantii

Igas riigis kehtivad meie volitatud müügiesindaja antud garantiitingimused. Seadmel esinevad rikked kõrvaldame garantiiajal tasuta, kui põhjuseks on materjali- või valmistusviga. Garantiijuhtumi korral palume pöörduda müüja või lähima volitatud klienditeenistuse poole, esitades ostu tõendava dokumendi.





Pirms uzsākt aparāta lietošanu, izlasiet šo lietošanas instrukciju un rīkojieties atbilstoši tajā teiktajam. Saglabāiet darbības instrukciju vēlākai izmantošanai vai nodošanai nākošajam īpašniekam.

## Satura rādītājs

Drošības norādījumi	76
Darbība	76
Noteikumiem atbilstoša lietošana	76
Vides aizsardzība	76
Vadības un funkcijas elementi	76
Ekspluatācijas uzsākšana	77
Darbība	77
Ekspluatācijas pārtraukšana	77
Kopšana un tehniskā apkope	77
Palīdzība darbības traucējumu gadījumā	77
Piederumi un rezerves daļas	78
Tehniskie dati	78
CE deklarācija	78
Garantija	78

## Drošības norādījumi

### Īpašniekam:

Pārliecinieties, ka visi šī aparāta lietotāji ir iepazinušies ar šīs lietošanas instrukcijas saturu un ar nacionālajiem darba drošības noteikumiem. Lietotājiem jābūt profesionāli instruētiem par aparāta lietošanu.

### Lietotājiem:

Pirms pirmās aparāta lietošanas reizes izlasiet un ievērojiet šo lietošanas instrukciju, kā arī pielikumā pievienoto brošūru: "Drošības norādes darbam ar slaukāmajām mašīnām un ar putekļu sūcēju aprīkotām slaukāmajām mašīnām, 5.956 250".

### Lietošanas instrukcijā izmantotie simboli

#### ⚠ Bīstami

Apzīmē tiešu apdraudējumu. Neievērojot šim apzīmējumam pievienoto norādījumu, var iestāties nāve vai tikt gūtas smagas fiziskas traumas.

#### ⚠ Brīdinājums

Apzīmē iespējamu bīstamu situāciju. Neievērojot šim apzīmējumam pievienoto norādījumu, var tikt gūtas vieglas traumas vai nodarīti materiāli zaudējumi.

#### Piezīme

Apzīmē padomus lietošanā un svarīgu informāciju.

## Darbība

Abi aparāta suku veltnīši izslauka netīrumus no eskalatora slidošajām kāpņu virsmām. Noslaucītos netīrumus uzsūc un savāc filtra maisiņā.

## Noteikumiem atbilstoša lietošana

Izmantojiet šo aparātu tikai atbilstoši šajā instrukcijā ietvertajiem norādījumiem.

- Aparātu drīkst izmantot tikai slīdietvju un eskalatoru kāpņu virsmu tīrīšanai.
- Tīrāmās iekārtas kustības virziens jānoregulē tā, lai slīdietve/eskalators virzītos prom no aparāta.
- Eskalatoru tīrīšanai aparātu drīkst izmantot tikai eskalatora lejasdaļā.
- Aparātu drīkst aprīkot tikai ar oriģināliem piederumiem un oriģinālām rezerves daļām.

## Vides aizsardzība

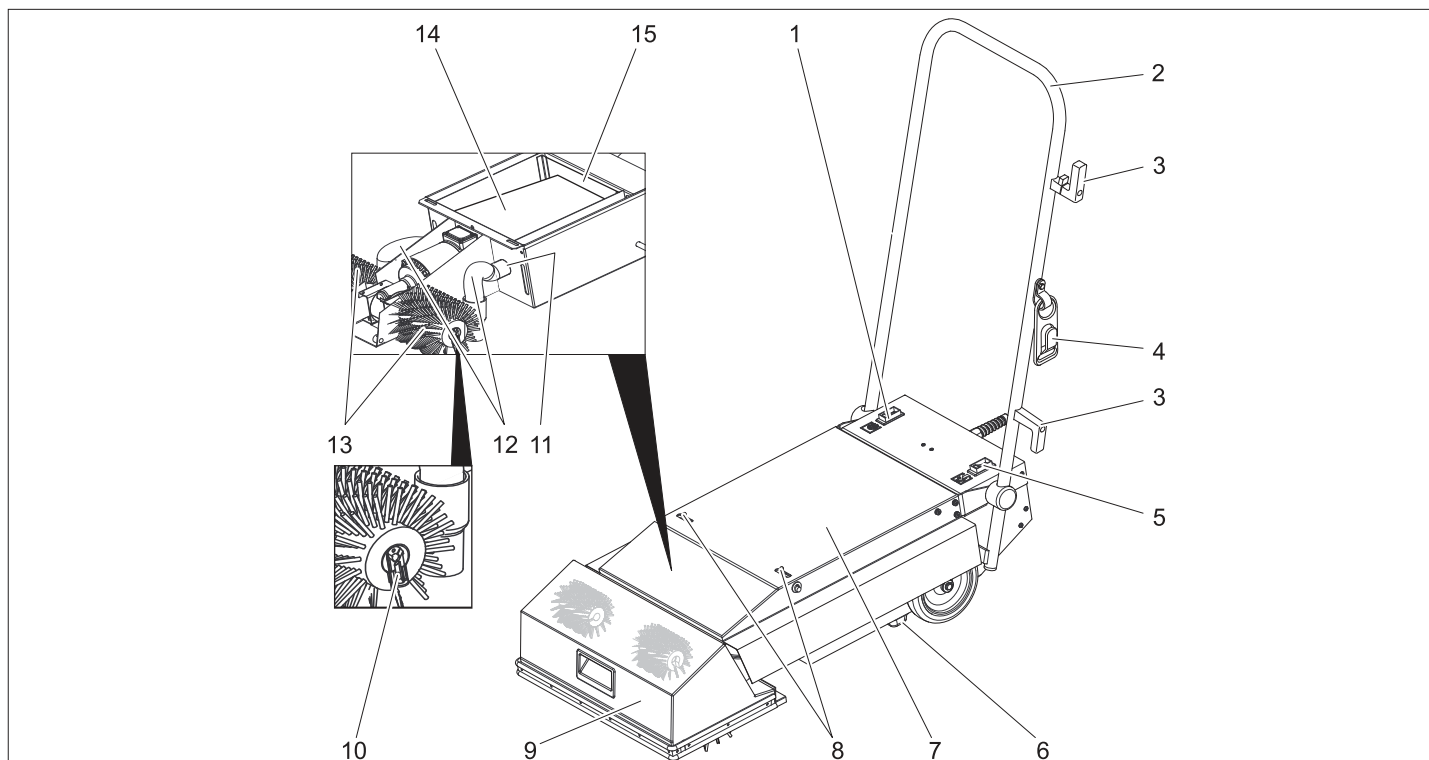


Iepakojuma materiāli ir atkārtoti pārstrādājami. Lūdzu, neizmetiet iepakojumu kopā ar mājsaimniecības atkritumiem, bet nogādājiet to vietā, kur tiek veikta atkritumu otreizējā pārstrāde.



Nolietotās ierīces satur noderīgus materiālus, kurus iespējams pārstrādāt un izmantot atkārtoti. Baterijas, eļļa un tamlīdzīgas vielas nedrīkst nokļūt apkārtējā vidē. Tādēļ lūdzam utilizēt vecās ierīces ar atbilstošu atkritumu savākšanas sistēmu starpniecību.

## Vadības un funkcijas elementi



1 Suku piedziņas slēdzis

2 Vadāmais rokturis

3 Kabeļa turētājs

4 Vada nostiepuma atslogošanas āķis

5 Sūkšanas režīma slēdzis

6 Stāvlīste

7 Ierīces pārsegs

8 Fiksators

9 Suku pārsegs

10 Suku stiprinājuma skava

11 Savienojuma uzdeva

12 Sūkšanas šļūtene

13 Sukas veltnītis

14 Filtra maisiņš

15 Motora aizsargfiltrs

## Ekspluatācijas uzsākšana

- Pārbaudiet, vai nav bojāts un pārrauts tīkla kabelis un tīkla kontakts. Nomainītu drīkst veikt tikai klientu dienests vai elektriķis.
- Pārbaudiet, vai aparātam nav transportēšanas laikā radītu bojājumu. Bojātu aparātu nedrīkst izmantot.

### Suku ievietošana

- Atvienojiet kontaktspraudni no kontaktligzdas.
- Atveriet abus aparāta pārsega fiksatorus.
- Atveriet ierīces pārsegu.
- Noņemiet abas sūkšanas šļūtenes no suku pārsega.
- Suku pārsegu pavirziet uz priekšu.
- Noņemiet no suku veltnīem skavas.
- Uzbīdīet suku veltnīšus uz suku veltnīem un pagriežot nofiksējiet turētājā.  
Suku veltnīšiem, kuriem suku rindas ir slīpi pret rotācijas asi, abu suku rindām kopā jāveido V (skatoties no bīdāmā roktura).
- Uzbīdīet uz suku veltnīem skavas un nofiksējiet.
- Aizveriet suku pārsegu.
- Pievienojiet sūkšanas šļūtenes suku pārsegam.
- Aizveriet aparāta pārsegu un nofiksējiet.

### Aparāta pārvietošana

- Paspiediet bīdāmo rokturi atpakaļ un līdz ar to paceliet suku veltnīšus no grīdas.
- Aizstumiet aparātu ar paceltiem suku veltnīšiem līdz darba vietai eskalatora lejasdaļā.

### Slīdietves/eskalatora sagatavošana

#### ⚠ Bīstami

Katram gadījumam pārliecinieties, ka Jūs zināt, kur atrodas slīdietves/eskalatora avārijas slēdzis.

- Kamēr notiek tīrīšana, norobežojiet slīdietvi/eskalatoru visā platumā.
- Ieslēdziet slīdietvi/eskalatoru.
- Pārliecinieties, ka slīdietves/eskalatora kustības virziens ir prom no aparāta.

### Darbība

#### ⚠ Briesmas

Savainošanās risks!

- Bīdāmo rokturi vienmēr turiet vismaz ar vienu roku.
- Slīdietves/eskalatora kustīgās daļas var ieraut brīvu apģērbu vai rotaslietas. Tādēļ noņemiet rotaslietas, valkājiet cieši pieguļošu apģērbu un drošus apavus.
- Pārbaudiet suku veltnīšu suku garumu. Ja sukās ir īsākas par 35 mm, pastāv risks sabojāt slīdietvi vai eskalatoru.

- Piebrauciet aparātu pie slīdietves/eskalatora podesta.

#### ⚠ Bīstami

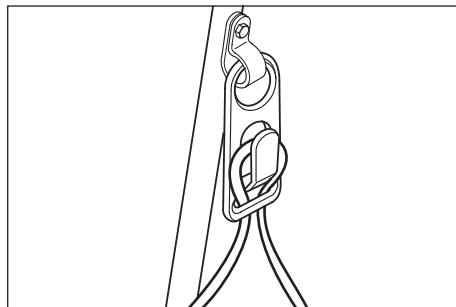
Savainošanās un strāvas trieciena risks!  
Pagarinātāja vadu vienmēr izvietojiet tā, lai to nevarētu iespiest vai saspiest un aiz tā nevarētu aizķerties.

Nenovietojiet vadu suku veltnu tuvumā.

#### ⚠ Brīdinājums

Maksimāli pieļaujamā tīkla pretestība strāvas pieslēguma vietā (skatīt tehniskos datus) nedrīkst būt pārsniegta.

- Pievienojiet kontaktspraudni kontaktligzdai.



- Iekabiniet tīkla vada cilpu vada nostiepuma atslogošanas āķī.
- Novietojiet aparātu pie eskalatora tā, lai stāvlīste atrastos uz stāvošās eskalatora ķemmes.
- Ieslēdziet sūkšanas režīma slēdzi.
- Ieslēdziet suku piedziņas slēdzi. Sākas tīrīšanas process.
- Pēc tam, kad eskalators ir veicis vienu pilnu apli, novietojiet aparātu sāņus un tādējādi notīriet eskalatoru visā platumā.

### Ekspluatācijas pārtraukšana

- Izslēdziet suku piedziņas slēdzi.
- Izslēdziet sūkšanas režīma slēdzi.
- Noņemiet aparātu no eskalatora.
- Lai novietotu aparātu uzglabāšanai, bīdāmo rokturi novietojiet stāvēšanas pozīcijā: nolaidiet bīdāmo rokturi un nofiksējiet ar fiksatoru vākā.

### Kopšana un tehniskā apkope

#### ⚠ Brīdinājums

Pirms jebkādu tehniskās apkopes vai tīrīšanas darbu sākšanas, atvienojiet aparātu no strāvas padeves!

### Aparāta tīrīšana

#### ⚠ Brīdinājums

Bojājumu briesmas! Aparātu neapsmidziniet ar ūdeni un neizmantojiet agresīvus tīrīšanas līdzekļus.

- No ārpuses aparātu notīriet ar mitru lupatiņu, kas piesūcināta ar maigi sārmainu ūdeni.
- Demontējiet suku veltnīšus, nomazgājiet zem plūstoša ūdens un ļaujiet izžūt.
- Uzglabājiet aparātu nenoslogotu (skat. ekspluatācijas pārtraukšana) vai ar izbūvētiem suku veltnīšiem, lai novērstu suku deformāciju.

### Filtra maiņa nomaīņa

- Atvienojiet kontaktspraudni no kontaktligzdas.
- Atveriet abus aparāta pārsega fiksatorus.
- Atveriet ierīces pārsegu.
- Noņemiet no abām savienojuma uzdevām filtra maisiņu un utilizējiet.
- Ja filtra maisiņš ir bojāts, iztīriet motora aizsargfiltru.
- Ielieciet jaunu filtra maisiņu un uzbīdīet uz abām savienojuma uzdevām.
- Aizveriet ierīces pārsegu.

### Palīdzība darbības traucējumu gadījumā

#### ⚠ Bīstami

Pirms veikt jebkurus darbus pie aparāta, atvienojiet tīkla kontaktdakšu.

Darbības traucējums	Traucējuma novēršana
Aparātu nevar iedarbināt	Pievienojiet kontaktspraudni kontaktligzdai.
	Pārbaudiet un nodrošiniet sprieguma padevi.
	Pārbaudīt elektrotīkla kabeli uz bojājumiem. Nomainīt defektīvu kabeli.
Aparāts darbības laikā paliek stāvam	Pārbaudiet, vai nav bojāti suku veltnīši.
	Pārbaudiet tīkla kabeļa, pagarinātāja vada spraudsavienojumus.
Aparāts vibrē	Pārbaudiet, vai ir pareizi veikta suku veltnīšu montāža.
	Pārbaudiet, vai nav nolietotojušies suku veltnīši.
Samazinās sūkšanas jauda	Nomainiet filtra maisiņu vai novērsiet aizsprostojumus.
	Iztīriet motora aizsargfiltru.

## Piederumi un rezerves daļas

Piederumi	Daļas Nr.	Apraksts
Veltņa sukas, mīkstas (standarta)	6.680-002.0	Veltņa suka regulārai tīrīšanai (aparātam nepieciešamas 2 gab.).
Veltņa sukas, cietas	6.680-001.0	Veltņa suka pamattīrīšanai, grūti tīrāmiem nefūrmiem (aparātam nepieciešamas 2 gab.). Tikai nepārklātiem eskalatoriem, regulāras tīrīšanas rezultātā iespējama eskalatora materiāla nodilšana.
Filtra maisiņš	6.680-003.0	10 gab.

### **Bīstami**

*Savainošanās un strāvas trieciena risks!*  
*Aparāta remontu ir atļauts veikt tikai ražotāja pilnvarotam klientu apkalpošanas centram.*

- Drīkst izmantot tikai ražotājfirmas atļautos piederumus un rezerves daļas. Oriģinālie piederumu un oriģinālās rezerves daļas garantē to, ka aparātu var ekspluatēt droši un bez traucējumiem.
- Visbiežāk pieprasīto rezerves daļu klāstu Jūs atradīsiet lietošanas rokasgrāmatas galā.
- Turpmāko informāciju par rezerves daļām Jūs saņemsiet saitā [www.kaercher.com](http://www.kaercher.com), sadaļā Service.

## Tehniskie dati

Tehniskie dati attiecībā uz jaudu		
Nominālais spriegums	V	220... 240
Frekvence	Hz	50/60
Maksimāli pieļaujamā tīkla pretestība	omi	0.387+j 0.242
Nominālā jauda (maks.)	W	1690
Sūkšanas motora jauda	W	2x750
Sukas motora jauda	W	190
Suku veltnišu apgriezību skaits	1/min	290
Izmēri un svars		
Darba platums	mm	460
Suku diametrs	mm	150
Platums	mm	460
Garums	mm	880
Augstums bez bīdāmā roktura	mm	220
Pašsvars	kg	apm. 44
Trokšņu emisija		
Trokšņu līmenis (EN 60704-1)	dB(A)	73
Aparāta vibrācijas		
Svārstību summārais lielums (ISO 5349)	m/s <sup>2</sup>	0,8

## CE deklarācija

Ar šo mēs paziņojam, ka turpmāk minētā iekārta, pamatojoties uz tās konstrukciju un izgatavošanas veidu, kā arī mūsu apgrozībā laistajā izpildījumā atbilst ES direktīvu attiecīgajām galvenajām drošības un veselības aizsardzības prasībām. Iekārtā izdarot ar mums nesaskaņotas izmaiņas, šis paziņojums zaudē savu spēku.

**Produkts:** Eskalatoru tīrītājs  
**Tips:** 1.310-xxx

### Attiecīgās ES direktīvas:


2006/95/EK  
89/336/EEK (+91/263/EEK, 92/31/EEK, 93/68/EEK)

### Piemērotās harmonizētās normas:

EN 55014-1: 2000 + A1: 2001 + A2: 2002  
EN 55014-2: 1997 + A1: 2001  
EN 60335-1  
EN 60335-2-69  
EN 61000-3-2: 2000 + A2: 2005  
EN 61000-3-3: 1995 + A1: 2001

**5.957-876**

Apakšā parakstījušās personas rīkojas uzņēmuma vadības uzdevumā un pēc tās pilnvarojuma.

  
H. Jenner

  
S. Reiser

Alfred Kärcher GmbH & Co. KG  
Alfred Kärcher-Str. 28 - 40  
D - 71364 Winnenden  
Tāl.: +49 7195 14-0  
Fakss: +49 7195 14-2212

## Garantija

Katrā valstī ir spēkā mūsu uzņēmuma atbildīgās sabiedrības izdotie garantijas nosacījumi. Garantijas termiņa ietvaros iespējamos Jūsu iekārtas darbības traucējumus mēs novērsīsim bez maksas, ja to cēlonis ir materiāla vai ražošanas defekts. Garantijas remonta nepieciešamības gadījumā ar pirkumu apliecināšanu dokumentu griežieties pie tirgotāja vai tuvākajā pilnvarotajā klientu apkalpošanas dienestā.



Prieš pradėdamas naudoti įsigytą prietaisą, perskaitykite šią naudojimo instrukciją ir vadovaukitės ja. Naudojimo instrukciją išsaugokite, kad galėtumėte naudotis ja vėliau arba perduoti kitam savininkui.

## Turinys

Saugos reikalavimai	79
Veikimas	79
Naudojimas pagal paskirtį	79
Aplinkos apsauga	79
Valdymo ir funkciniai elementai	79
Naudojimo pradžia	80
Naudojimas	80
Naudojimo nutraukimas	80
Priežiūra ir aptarnavimas	80
Pagalba gedimų atveju	80
Priedai ir atsarginės dalys	81
Techniniai duomenys	81
CE deklaracija	81
Garantija	81

## Saugos reikalavimai

### Informacija naudotojui:

Užtikrinkite, kad visi šio prietaiso naudotojai būtų tinkamai susipažinę su šia naudojimo instrukcija ir nacionaliniais darbo saugos reikalavimais. Naudotojai turi būti reikiamai instruktuoti, kaip naudoti prietaisą.

### Informacija naudotojui:

Prieš pradėdami naudoti prietaisą, atidžiai perskaitykite šią naudojimo instrukciją ir kartu pridėtą saugos reikalavimų brošiūrą šlavimo ir šlavimo-siurbimo mašinoms, 5.956 250.

### Naudojimo instrukcijoje naudojami simboliai

#### ⚠ Pavojus

Žymi gresiantį tiesioginį pavojų. Nepaisant nurodymo, gresia mirtis arba sunkūs sužalojimai.

#### ⚠ Įspėjimas

Žymi potencialiai pavojingą situaciją. Nepaisant nurodymo, gresia lengvi sužalojimai ar materialiniai nuostoliai.

#### Pastaba

Žymi patarimus, kaip naudoti įrangą, ir informaciją apie ją.

## Veikimas

Abu prietaiso šepėčių velenai šluoja nešvarumus nuo eskalatorių judančių minamųjų paviršių. Susirikusios dulkės nusiurbiamos ir surenkamos į filtro maišelį.

## Naudojimas pagal paskirtį

Šį prietaisą naudokite tik šioje instrukcijoje nurodytiems tikslams.

- Prietaisas gali būti naudojamas tik keltuvų ir eskalatorių minamiesiems paviršiams valyti.
- Valomo įrenginio judėjimo kryptis turi būti nustatyta taip, kad keltuvai ar eskalatoriai toltų nuo prietaiso.
- Prietaisu valyti eskalatorių galima tik pačioje eskalatoriaus apačioje.
- Prietaisą naudokite tik su originaliais priedais ir atsarginėmis dalimis.

## Aplinkos apsauga

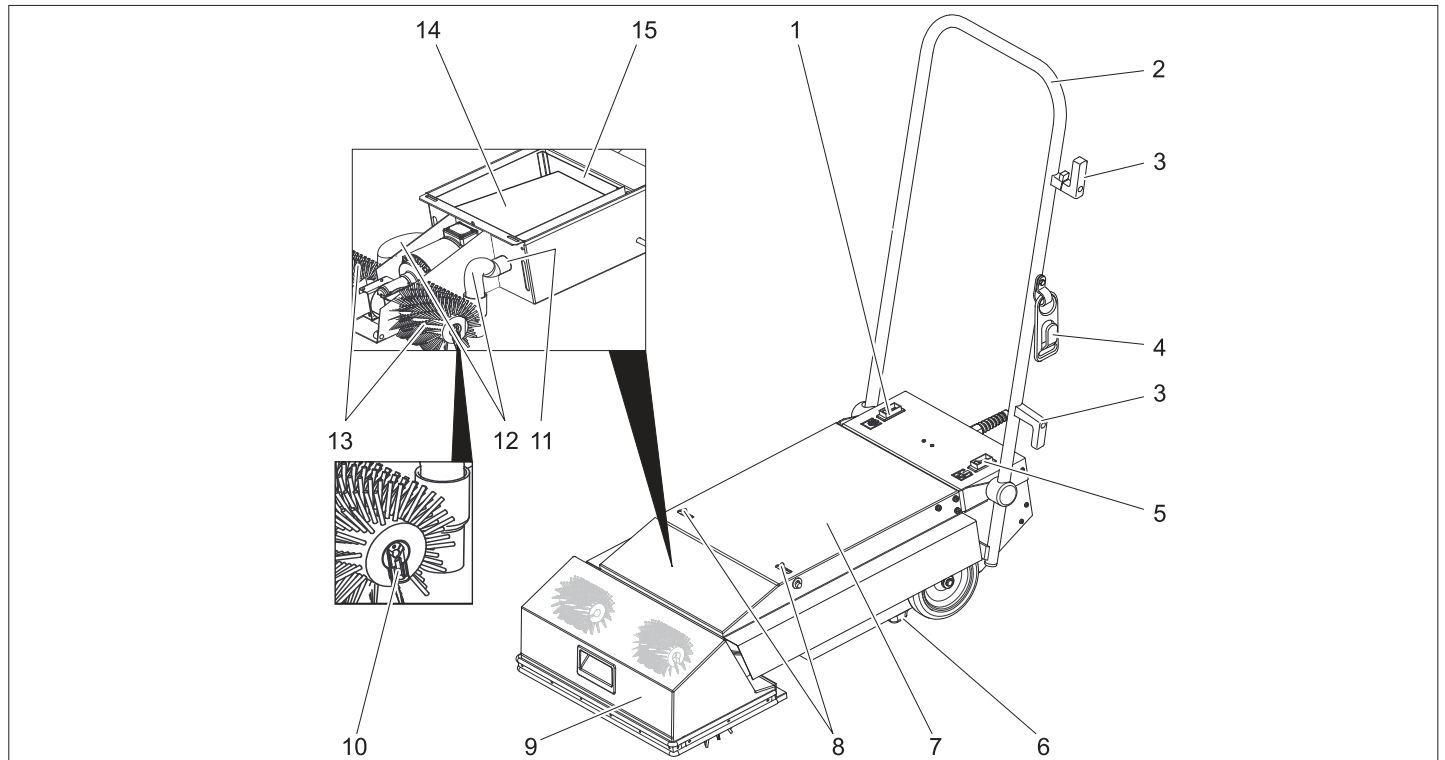


Pakuotės medžiagos gali būti perdirbamos. Neišmeskite pakuočių kartu su buitinėmis atliekomis, bet atiduokite jas perdirbti.



Naudotų prietaisų sudėtyje yra vertingų, antriam žaliavų perdirbimui tinkamų medžiagų, todėl jie turėtų būti atiduoti perdirbimo įmonėms. Akumuliatoriai, alyvos ir panašios medžiagos neturėtų patekti į aplinką. Todėl naudotus prietaisus šalinkite pagal atitinkamą antrinių žaliavų surinkimo sistemą.

## Valdymo ir funkciniai elementai



- 1 Šepėčio pavaros jungiklis
- 2 Stūmimo rankena
- 3 Kabelio laikiklis
- 4 Įtemptumo atleidimo kablys
- 5 Siurbimo režimo jungiklis
- 6 Atraminė juosta
- 7 Prietaiso gaubtas

- 8 Fiksatorius
- 9 Šepėčio uždanga
- 10 Šepėčio laikiklio spaustukas
- 11 Prijungiamasis vamzdis
- 12 Siurbimo žarna
- 13 Šepėčio velenas
- 14 Filtras

- 15 Apsauginis variklio filtras



## Naudojimo pradžia

- Patikrinkite, ar nepažeisti ir nesutrūkę maitinimo laidas ir tinko kištukas. Juos pakeisti gali tik klientų aptarnavimo tarnyba arba kvalifikuotas elektrikas.
- Patikrinkite, ar prietaisas nepažeistas transportuojant. Nejunkite pažeisto prietaiso.

## Šepečių montavimas

- Ištraukite prietaiso kištuką iš kištukinio lizdo.
- Atverkite abu prietaiso korpuso fiksatorius.
- Atverkite prietaiso gaubtą.
- Nuo šepečių uždangos nutraukite abi siurbimo žarnas.
- Šepečio uždangą pastumkite į priekį.
- Nuimkite spaustukus nuo šepečių ašių.
- Užstumkite šepečių velenus ant šepečių ašių ir sukdami užfiksuokite jungtyje.  
Šepečių velenų, kurių šerių eilės yra įstrižos sukimosi ašies atžvilgiu, abiejų šepečių šerių eilės turi sudaryti „V“ raidės formos figūrą (žiūrint nuo stūmimo rankenos).
- Spaustukus užstumkite ant šepečių velenų ir užfiksuokite juos.
- Uždarykite šepečių uždangą.
- Prijunkite siurbimo žarnas prie šepečių uždangos.
- Uždarykite ir užfiksuokite prietaiso korpusą.

## Transportavimas

- Pakelkite šepečių velenus nuo grindų paspausdami stūmimo rankeną atgal.
- Prietaisą su pakeltais šepečių velenais nustumkite iki naudojimo vietos pačioje eskalatoriaus apačioje.

## Keltuvo ar eskalatoriaus paruošimas

### ⚠ Pavojus

Pasiruoškite avariniam atvejui ir įsitinkite, ar žinote, kur yra keltuvo ar eskalatoriaus avarinis išjungiklis.

- Kol valote, atitverkite didelį plotą apie keltuvaž ar eskalatorių.
- Įjunkite keltuvaž ar eskalatorių.
- Įsitinkite, ar keltuvas / eskalatorius tolsta nuo prietaiso.

## Naudojimas

### ⚠ Pavojus

Sužalojimų pavojus!

- Bent viena ranka nuo tvirtai laikykite stūmimo rankeną.
- Laisvas rūbų dalis ar papuošalus gali įtraukti judančios keltuvaž ar eskalatoriaus dalys. Todėl nusiimkite visus papuošalus, dėvėkite prigludančius rūbus ir mūvėkite apsauginę avalynę.

- Patikrinkite šepečių velenų šerių ilgus. Jei šeriai trumpesni nei 35 mm, keltuvas arba eskalatorius gali būti pažeisti.
- Pristumkite prietaisą prie keltuvaž ar eskalatoriaus pakylas.

### ⚠ Pavojus

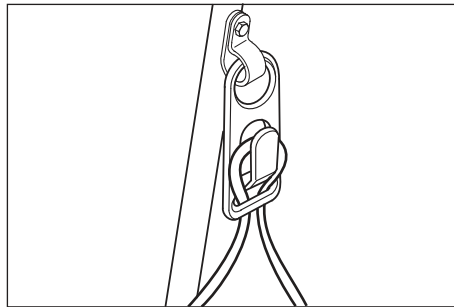
Sužalojimų ir srovės smūgio pavojus! Ilgintuvo laidą būtinai tieskite taip, kad negalėtų įstrigti, būti sutraiškytas ir už nebūtų galima užkliūti.

Užtikrinkite, kad laidai nebūtų prie šepečių velenų.

### ⚠ Įspėjimas

Neviršykite didžiausios leistino jungties tinklo varžos (žr. „Techniniai duomenys“).

- Įkiškite elektros laido kištuką.



- Įkabinkite maitinimo laido kilpą į įtemptumo atleidimo kabliį.
- Pastatykite prietaisą prieš eskalatorių, kad atraminė juosta stovėtų ant tvirtai stovinčio eskalatoriaus šepečių.
- Įjunkite siurbimo režimo jungiklį.
- Įjunkite šepečių pavaros jungiklį. Pradedama valymo procedūra.
- Po to kai eskalatorius apsisuka vieną kartą, pastumkite prietaisą į šoną ir taip išvalykite visą eskalatoriaus plotą.

## Naudojimo nutraukimas

- Išjunkite šepečių pavaros jungiklį.
- Išjunkite siurbimo režimo jungiklį.
- Nuimkite prietaisą nuo eskalatoriaus.
- Pastatykite prietaiso stūmimo rankeną į laikymo padėtį: užlenkite stūmimo rankeną ir pritvirtinkite dangčio fiksatoriumi.

## Priežiūra ir aptarnavimas

### ⚠ Įspėjimas

Prieš atlikdami techninės priežiūros ar valymo darbus, ištraukite kištuką iš elektros lizdo.

## Prietaiso valymas

### ⚠ Įspėjimas

Pažeidimo pavojus! Ant prietaiso negalima pilti vandens ir negalima naudoti itin stipriai veikiančių valymo priemonių.

- Prietaiso išorinį paviršių nuvalykite drėgna, švelniame šarminiame tirpale suvilgyta šluoste.
- Išimkite šepečių velenus, išplaukite juos vandens srove ir išdžiovinkite.
- Prietaisą laikykite neapkrautą (žr. skyrių „Naudojimo pabaiga“) arba išėmę šepečių velenus, kad nesideformuotų šeriai.

## Filtro maišelio keitimas

- Ištraukite prietaiso kištuką iš kištukinio lizdo.
- Atverkite abu prietaiso korpuso fiksatorius.
- Atverkite prietaiso gaubtą.
- Nuimkite filtro maišelį nuo prijungiamojo vamzdžio ir išvalykite jį.
- Jei filtro maišelis pažeistas, išvalykite apsauginį variklio filtrą.
- Įdėkite naują filtro maišelį ir užmaukite ant abiejų prijungiamųjų vamzdžių.
- Uždarykite prietaiso gaubtą.

## Pagalba gedimų atveju

### ⚠ Pavojus

Prieš bet kokius darbus su prietaisu, būtinai ištraukite tinklo kištuką.

Gedimas	Šalinimas
Prietaisas neįsijungia	Įkiškite elektros laido kištuką.
	Patikrinkite ir užtikrinkite, kad būtų tiekiama maitinimo įtampa.
	Patikrinkite, ar nepažeistas maitinimo kabelis. Pakeiskite pažeistą maitinimo kabelį.
Neveikia įjungtas prietaisas	Patikrinkite, ar nepažeisti šepečių velenai.
	Patikrinkite maitinimo laido ir ilgintuvo laido kištukines jungtis.
Prietaisas vibruoja	Patikrinkite, ar tinkamai sumontuoti šepečių velenai.
	Patikrinkite, ar nenusidėvėję šepečių velenai.
Sumažėjo siurbimo jėga	Pakeiskite filtro maišelį ir pašalinkite kamščius.
	Išvalykite apsauginį variklio filtrą.

## Priedai ir atsarginės dalys

Dalys	Dalies Nr.:	Aprašymas
Šepečių velenai, minkšti (įprastiniai)	6.680-002.0	Rutininio valymo šepečių velenai (prietaisui reikia 2 vnt.).
Šepečių velenai, kieti	6.680-001.0	Bazinio valymo šepečių velenai, skirti sukietėjusiems nešvarumams (prietaisui reikia 2 vnt.). Tik nepadengtiems eskalatoriams, naudojant reguliarius, gali nusidėvėti eskalatoriaus medžiagos.
Filtrai	6.680-003.0	10 vnt.

### ⚠ Pavojus

Sužalojimų ir srovės smūgio pavojus!  
Prietaisą remontuoti gali tik įgaliota klientų aptarnavimo tarnyba.

- Leidžiama naudoti tik gamintojo patvirtintus priedus ir atsargines dalis. Originalių priedų ir atsarginių dalių naudojimas užtikrina saugų, be gedimų prietaiso funkcionavimą.
- Dažniausia naudojamų atsarginių dalių sąrašas pateiktas naudojimo instrukcijos pabaigoje.
- Informacijos apie atsargines dalis galite rasti interneto svetainės [www.kaercher.com](http://www.kaercher.com) dalyje „Service“.

## Techniniai duomenys

Galia		
Nominali įtampa	V	220... 240
Dažnis	Hz	50/60
Didžiausia leistina tinklo varža	omai	0.387+j 0.242
Nominalioji galia (maks.)	W	1690
Siurbimo variklio galingumas	W	2x750
Šepečių variklio galingumas	W	190
Šepečių velenų apskukų kiekis	1/min	290
Matmenys ir masė		
Darbinis plotis	mm	460
Šepečių skersmuo	mm	150
Plotis	mm	460
Ilgis	mm	880
Aukštis be stūmimui skirtos rankenos	mm	220
Tuščia masė	kg	apie 44
Keliamas triukšmas		
Triukšmo lygis (EN 60704-1)	dB(A)	73
Prietaiso vibracija		
Bendroji svyravimo reikšmė (TSO 5349)	m/s <sup>2</sup>	0,8

## CE deklaracija

Šiuo pareiškime, kad toliau aprašyto aparato brėžiniai ir konstrukcija bei mūsų į rinką išleistas modelis atitinka pagrindinius EB direktyvų saugumo ir sveikatos apsaugos reikalavimus. Jei mašinos modelis keičiamas su mumis nepasitarus, ši deklaracija nebegalioja.

**Gaminys:** eskalatorių valiklis  
**Tipas:** 1.310-xxx

### Specialios EB direktyvos:


2006/95/EB  
89/336/EEB (+91/263/EEB, 92/31/EEB, 93/68/EEB)

### Taikomi darnieji standartai:

EN 55014–1: 2000 + A1: 2001 + A2: 2002  
EN 55014–2: 1997 + A1: 2001  
EN 60335–1  
EN 60335–2–69  
EN 61000–3–2: 2000 + A2: 2005  
EN 61000–3–3: 1995 + A1: 2001

### 5.957-876

Pasirašantys asmenys yra įgalioti parduotuvės vadovybės.


  
H. Jenner

  
S. Reiser

Alfred Kärcher GmbH & Co. KG  
Alfred Kärcher-Str. 28 - 40  
D - 71364 Winnenden  
Tel.: +49 7195 14-0  
Faksas: +49 7195 14-2212

## Garantija

Kiekvienoje šalyje galioja mūsų įgaliotų pardavėjų nustatytos garantijos sąlygos. Galimus prietaiso gedimus garantijos galiojimo laikotarpiu pašalinsime nemokamai, jei tokių gedimų priežastis buvo netinkamos medžiagos ar gamybos defektai. Dėl garantinių gedimų šalinimo kreipkitės į savo pardavėją arba artimiausią klientų aptarnavimo tarnybą pateikdami pirkimą patvirtinantį kasos kvitą.

 **Перед використанням** пристрою прочитайте цю інструкцію з експлуатації і дотримуйтесь неї. Збережіть цю інструкцію з експлуатації для пізнішого використання чи для наступних власників.

## Перелік

Правила безпеки	82
Призначення	82
Правильне застосування	82
Захист навколишнього середовища	82
Елементи управління і функціональні вузли	82
Введення в експлуатацію	83
Експлуатація	83
Зняття з експлуатації	83
Догляд та технічне обслуговування	83
Допомога у випадку неполадок	83
Приладдя й запасні деталі	84
Технічні характеристики	84
Заява про відповідність вимогам СЕ	84
Гарантія	84

## Правила безпеки

### Для користувача:

Переконайтесь у тому, що всі користувачі ознайомлені зі змістом цього посібника з експлуатації, а також з національними приписаннями щодо безпеки експлуатації. Користувачі повинні бути кваліфіковано проінструктовані щодо обслуговування пристрою.

### Для користувача:

Перед першим використанням пристрою прочитайте та дотримуйтесь цієї інструкції з експлуатації та брошури з правил безпеки для сміттєзбиральних машин та машин для підмітання № 5.956-250.

## Знаки у посібнику

### **Обережно!**

Означає безпосередню небезпеку. Недотримання техніки безпеки загрожує тяжкими пораненнями або навіть смертю.

### **Попередження**

Означає можливу небезпечну ситуацію. При недотриманні техніки безпеки може призвести до легких поранень або матеріального збитку.

### **Вказівка**

Означає вказівки по застосуванню та важливу інформацію.

## Призначення

Обоє щіткових вала пристрою зчищають бруд із щаблів ескалатора, що рухаються. Прибраний бруд засмоктується й збирається у фільтрувальному мішку

## Правильне застосування

Використовувати даний прилад винятково у відповідності до вказівок даної інструкції з експлуатації.

- Пристрій повинен використовуватися тільки для чищення сходів і ескалаторів.

- Напрямок руху пристрою, що очищається, повинен бути відрегульоване таким чином, щоб сход/ескалатор рухалися у зворотну від пристрою сторону.
- Для чищення ескалатора пристрій повинен використовуватися тільки на нижньому його кінці.
- У пристрої дозволяється використовувати лише оригінальне обладнання та оригінальні запасні частини.

## Захист навколишнього середовища

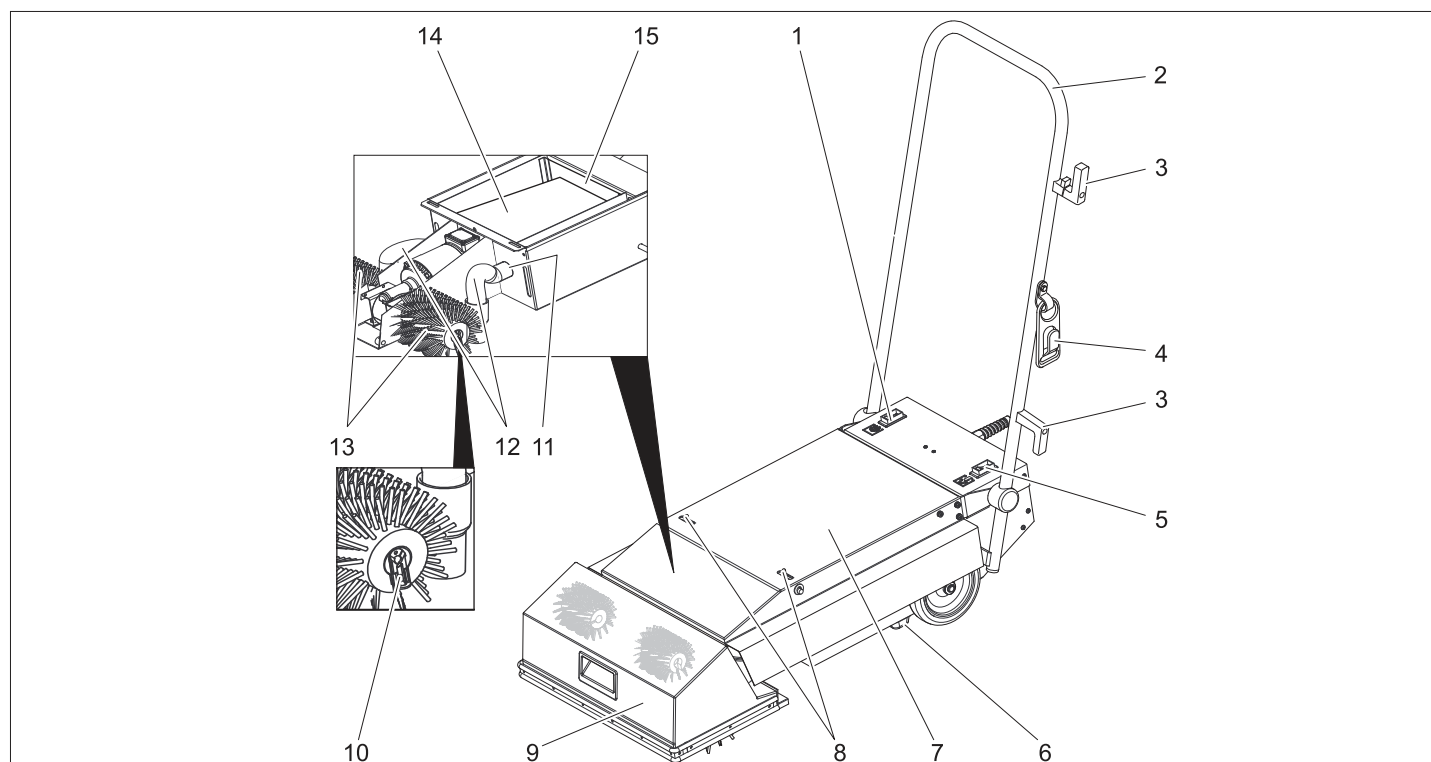


Матеріали упаковки піддаються переробці для повторного використання. Будь ласка, не викидайте пакувальні матеріали разом із домашнім сміттям, віддайте їх для на переробку.



Старі пристрої містять цінні матеріали, що можуть використовуватися повторно. Батареї, мастило та схожі матеріали не повинні потрапити у навколишнє середовище. Тому, будь ласка, утилізуйте старі пристрої за допомогою спеціальних систем збору сміття.

## Елементи управління і функціональні вузли



1 Перемикач приводу щіток

2 Тягова ручка

3 Тримач кабелю

4 Гак для кабелю

5 Перемикач режиму прибирання

6 Сійка

7 Кришка пристрою

8 Блокування

9 Кожух щіток

10 Затиск кріплення щіток

11 З'єднувальні штуцери

12 Всмоктуючий шланг

13 Щітковий вал

14 Фільтруючий пакет

15 Фільтр захисту двигуна

## Введення в експлуатацію

- Перевірити мережний кабель і штекер на зношування й наявність ушкоджень. Заміна повинна проводитися тільки сервісною службою або фахівцем-електриком.
- Перевірити наявність ушкоджень, що виникли при транспортуванні пристрою. Не використовуйте несправний пристрій.

### Установити щітки

- Витягнути мережний штекер зі штепсельної розетки.
- Відкрити обидва блокування кришки пристрою.
- Відкрити кришку пристрою.
- Зняти обидва усмоктувальних шланга з кожуха щіток.
- Відкинути кожух щіток уперед.
- Зняти затиски із щіткових валів.
- Надягти щіткові валики на щітковий вал і зафіксувати їх у загарбному пристрої шляхом повертання. У щіткових валиків з похилою віссю обертання минаючих рядів щетини ряди щетини обох щіток разом повинні бути розташовані у формі букви V (якщо дивитися з боку провідної дуги).
- Установити й замкнути затиски на щітковому валу.
- Закрити кожух щіток.
- Підключити усмоктувальні шланги до кожуха щіток.
- Закрити і зафіксувати кришку пристрою.

### Транспортування

- Натиснути назад провідну дугу, піднявши щіткові валики від підлоги.
- Пересунути пристрій з піднятими щітковими валиками до місця роботи на нижньому кінці ескалатора

### Підготовка сходів/ескалатора

#### ⚠ **Обережно!**

- Переконайтеся, що у випадку аварійної ситуації, ви знаєте, де знаходиться аварійний вимикач сходів/ескалатора*
- Відгородити значну частину сходів/ескалатора до закінчення очищення.
  - Включити сходи/ескалатор.
  - Переконайтеся, що напрямок руху сходів/ескалатора є протилежним пристрою.

### Експлуатація

#### ⚠ **Обережно!**

*Небезпека травмування!*

- Завжди притримуйте провідну дугу хоча б одною рукою
- Вільний одяг або прикраси можуть бути захоплені частинами сходів/ескалатора, що рухаються. Тому прикраси необхідно зняти, носити вузький одяг і захисне взуття.

- Перевірити довжину щетини щіткових валиків. Якщо щетина коротше 35 мм, існує небезпека ушкодження об сходи або ескалатор.
- Поставити пристрій перед платформою сходів/ескалатора.

#### ⚠ **Обережно!**

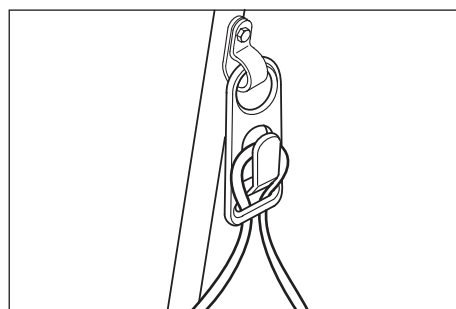
*Небезпека ушкодження й поразки струмом! Завжди прокладати кабель подовжувача так, щоб він не був притиснутий, передавлений, і щоб не виникало небезпеки спотикання через нього*

*Не прокладати кабель поблизу циліндричних щіток.*

#### ⚠ **Попередження**

*Забораються перевищувати максимально допустимий повний опір в точці під'єднання до мережі (див. Технічні дані).*

- Вставте штепсельну вилку.



- Укласти мережний шнур петлею в гак для кабелю.
- Пристрій установлюють перед ескалатором таким чином, щоб стійка перебувала на нерухливому гребені ескалатора.
- Включити перемикач "Режим усмоктування".
- Включити перемикач "Привід щіток". Починається процес очищення.
- Після того, як ескалатор закінчив повний оборот, пристрій перемістити у сторону, і таким чином очистити ескалатор по всій довжині.

### Зняття з експлуатації

- Виключити перемикач "Привід щіток".
- Виключити перемикач "Режим усмоктування".
- Забрати пристрій з ескалатора.
- Для зберігання встановити пристрій провідної дуги в положенні тимчасового паркування. Відпустити провідну дугу й зафіксувати її за допомогою блокування на кришці.

### Догляд та технічне обслуговування

#### ⚠ **Попередження**

*Перед проведенням будь-яких видів профілактичних робіт та очищення пристрою слід витягати з розетки штепсельну вилку пристрою!*

## Очистка пристрою

#### ⚠ **Попередження**

*Небезпека ушкодження! Не обприскуйте пристрій водою й не використовуйте агресивні мийні засоби.*

- Очистити прилад ззовні, використовуючи для цього вологу ганчірку, просочену слабким лужним розчином.
- Зняти щіткові валики, промити під проточною водою й дати висохнути.
- Відключити пристрій (див. "Відключення") або запобігти деформації щетини шляхом демонтажу розібраних валиків щіток.

### Заміна фільтрувального пакета

- Витягнути мережний штекер зі штепсельної розетки.
- Відкрити обидва блокування кришки пристрою.
- Відкрити кришку пристрою.
- Зняти з обох сполучних патрубків фільтрувальний мішок і утилізувати його.
- Якщо фільтрувальний мішок ушкоджений, очистити фільтр захисту мотора.
- Вставити новий фільтрувальний мішок і встановити його на обидва сполучних патрубків.
- Закрити кришку пристрою.

## Допомога у випадку неполадок

#### ⚠ **Обережно!**

*Перед початком усіх робіт з приладом витягнути штекер з розетки.*

Несправність	Усунення
Прилад не запускається	Вставте штепсельну вилку.
	Перевірити й забезпечити подачу електроенергії.
	Перевірити мережний кабель на наявність ушкодження. Замінити дефективний кабель.
Прилад зупиняється під час роботи.	Перевірити щіткові валики на ушкодження.
	Перевірити штекерні з'єднання мережного кабелю, подовжувача.
Пристрій вібрає	Перевірити правильність установки щіткових валиків.
	Перевірити щіткові валики на зношування.
Сила всмоктування знижується	Замінити пилозбірний мішок або усунути забруднення.
	Очистити фільтр захисту мотора.



## Приладдя й запасні деталі

Аксесуари	№ деталі	Характеристика
Циліндричні щітки, м'які (стандарт)	6.680-002.0	Циліндричні щітки для чищення (необхідно 2 шт.)
Циліндричні щітки, тверді	6.680-001.0	Циліндричні щітки для основного чищення, для сильних забруднень (необхідно 2 шт.). Тільки для непокритих ескалаторів, при регулярному застосуванні можлива ерозія матеріалу ескалатора.
Фільтруючий пакет	6.680-003.0	10 штук

### ⚠ Обережно!

Небезпека ушкодження й поразки струмом! Ремонтні роботи щодо пристрою можуть проводитися лише авторизованою службою обслуговування користувачів.

- При цьому будуть використовуватись лише ті комплектуючі та запасні частини, що надаються виробником. Оригінальні комплектуючі та запасні частини замовляються по гарантії, щоб можна було безпечно та без перешкод використовувати пристрій.
- Асортимент запасних частин, що часто необхідні, можна знайти в кінці інструкції по експлуатації.
- Подальша інформація по запасним частинам є на сайті [www.kaercher.com](http://www.kaercher.com) в розділі Сервіс.

## Технічні характеристики

Робочі характеристики		
Номінальна напруга	В	220...240
Частота	Гц	50/60
Максимальний допустимий опір мережі	Ом	0.387+j 0.242
Номінальна потужність (Макс.)	Вт	1690
Потужність всмоктування двигуна	Вт	2x750
Потужність всмоктування щіток	Вт	190
Частота обертання щіткових валіків	1/хв.	290
Розміри та вага		
Робоча ширина	мм	460
Діаметр щітки	мм	150
ширина	мм	460
Довжина	мм	880
Висота без провідної дуги	мм	220
Вага тари	кг	близько 44
Генерація шуму		
Рівень звукового тиску (EN 60704-1)	дБ(А)	73
Вібрація пристрою		
Загальне значення коливання (ISO 5349)	м/с <sup>2</sup>	0,8

## Заява про відповідність вимогам СЕ

Цим ми повідомляємо, що нижче зазначена машина на основі своєї конструкції та конструктивного виконання, а також у випущеної у продаж моделі, відповідає спеціальним основним вимогам щодо безпеки та захисту здоров'я представлених нижче директив ЄС. У випадку неузгодженої з нами зміни машини ця заява втрачає свою силу.

**Продукт:** Засіб для очистки ескалатора  
**Тип:** 1 310-xxx

### Відповідна директива ЄС


2006/95/ЄС  
 89/336/ЄЭС (+91/263/ЄЭС, 92/31/ЄЭС, 93/68/ЄЭС)


### Прикладні гармонізуючі норми

EN 55014-1: 2000 + A1: 2001 + A2: 2002  
 EN 55014-2: 1997 + A1: 2001  
 EN 60335-1  
 EN 60335-2-69  
 EN 61000-3-2: 2000 + A2: 2005  
 EN 61000-3-3: 1995 + A1: 2001

**5.957-876**

Ті, хто підписалися діють за запитом та дорученням керівництва.

  
 H. Jenner

  
 S. Reiser

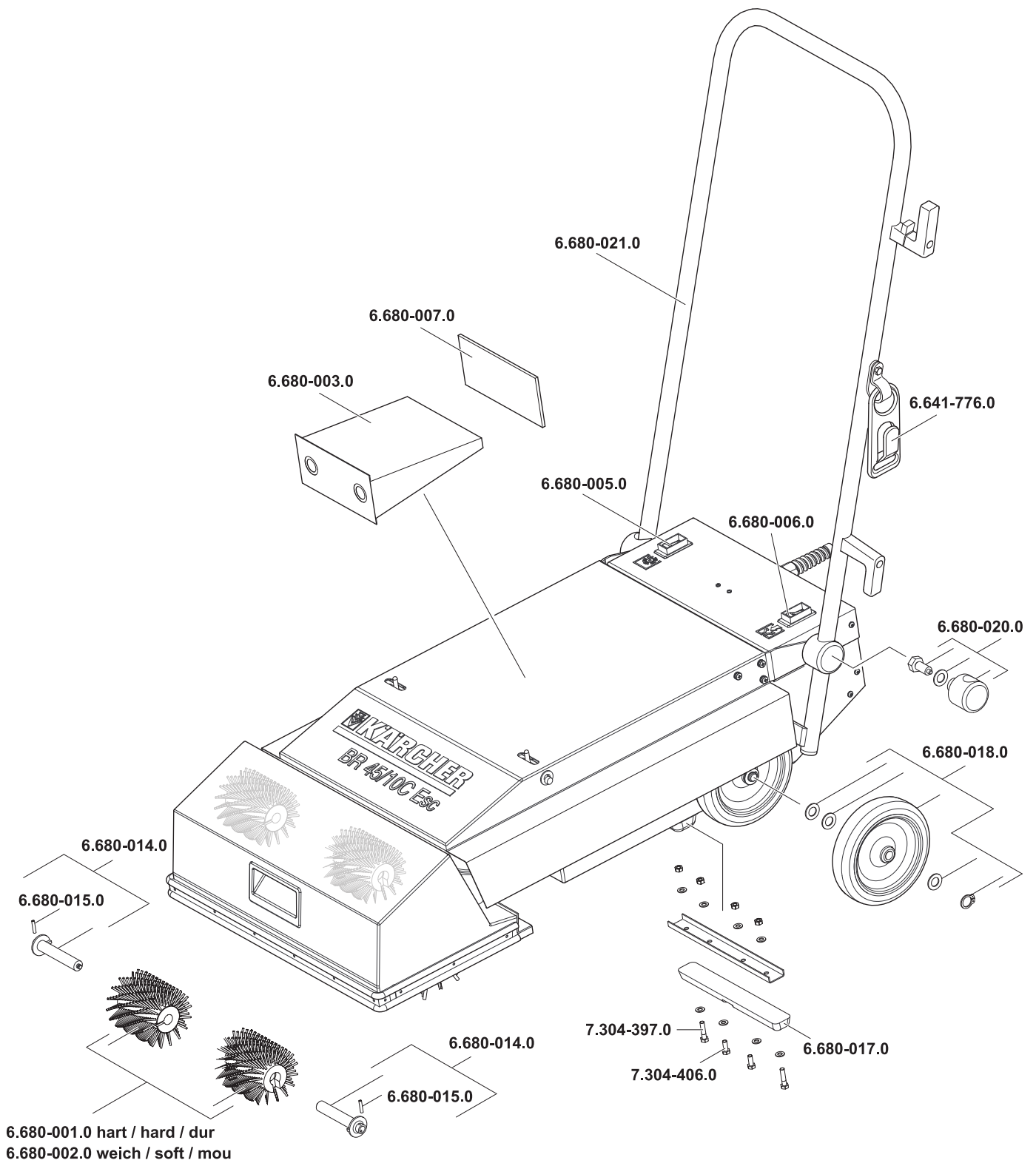
Alfred Kaercher GmbH & Co. KG  
 Alfred Kaercher-Str. 28 - 40  
 D - 71364 Winnenden  
 Тел.: +49 7195 14-0  
 Факс: +49 7195 14-2212

## Гарантія

У кожній країні діють умови гарантії, наданої відповідною фірмою-продавцем. Неполадки в роботі пристрою ми усуваємо безплатно протягом терміну дії гарантії, якщо вони викликані браком матеріалу чи помилками виготовлення. У випадку чинності гарантії звертяться до продавця чи в найближчий авторизований сервісний центр з документальним підтвердженням покупки.

# BR 45/10 ESC

1.310-120.0









**AE** Kärcher FZE, P.O. Box 17416, Jebel Ali Free Zone (South), Dubai, United Arab Emirates,  
☎ +971 4 886-1177, [www.kaercher.com](http://www.kaercher.com)

**AT** Alfred Kärcher Ges.m.b.H., Lichtblaustraße 7, 1220 Wien,  
☎ +43-1-25060-0, [www.kaercher.at](http://www.kaercher.at)

**AU** Kärcher Pty. Ltd., 40 Koornang Road, Scoresby VIC 3179, Victoria,  
☎ +61-3-9765-2300, [www.karcher.com.au](http://www.karcher.com.au)

**BE** Kärcher N.V., Industrieweg 12, 2320 Hoogstraten,  
☎ +32-3-340 07 11, [www.karcher.be](http://www.karcher.be)

**BR** Kärcher Indústria e Comércio Ltda., Av. Professor Benedito Montenegro no 419, Betel, Paulínia - Estado de Sao Paulo, CEP 13.140-000  
☎ +55-19-3884-9100, [www.karcher.com.br](http://www.karcher.com.br)

**CA** Kärcher Canada Inc., 6535 Millcreek Road, Unit 67, Mississauga, ON, L5N 2M2,  
☎ +1-905-672-8233, [www.karcher.ca](http://www.karcher.ca)

**CH** Kärcher AG, Industriestrasse, 8108 Dällikon, Kärcher SA, Croix du Péage, 1029 Villars-Ste-Croix,  
☎ 0844 850 864, [www.kaercher.ch](http://www.kaercher.ch)

**CN** Kärcher (Shanghai) Cleaning Systems, Co., Ltd., Part F, 2nd Floor, Building 17, No. 33, XI YA Road, Waigaogiao Free Trade, Pudong, Shanghai, 200131  
☎ +86-21 5076 8018, [www.karcher.cn](http://www.karcher.cn)

**CZ** Kärcher spol. s r.o., Modletice c.p. 141, CZ-251 01 Ricany,  
☎ +420/323/606 014, [www.kaercher.cz](http://www.kaercher.cz)

**DE** Alfred Kärcher Vertriebs-GmbH, Friedrich-List-Straße 4, 71364 Winnenden,  
☎ +49-7195/903-0, [www.kaercher.de](http://www.kaercher.de)

**DK** Kärcher Rengøringsystemer A/S, Helge Nielsens Allé 7 A, 8723 Løsning,  
☎ +45-70206667, [www.karcher.dk](http://www.karcher.dk)

**ES** Kärcher, S.A., Pol. Industrial Font del Radium, Calle Josep Trueta, 6-7, 08403 Granollers (Barcelona),  
☎ +34-902 17 00 68, [www.karcher.es](http://www.karcher.es)

**F** Kärcher S.A.S., 5, avenue des Coquelicots, Z.A. des Petits Carreaux, 94865 Bonneuil-sur-Marne,  
☎ +33-1-4399-6770, [www.karcher.fr](http://www.karcher.fr)

**FI** Kärcher OY, Yrittäjätie 17, 01800 Klaukkala,  
☎ +358-207 413 600, [www.karcher.fi](http://www.karcher.fi)

**GB** Kärcher (U.K.) Ltd., Kärcher House, Beaumont Road, Banbury, Oxon OX16 1TB,  
☎ +44-1295-752-000, [www.karcher.co.uk](http://www.karcher.co.uk)

**GR** Kärcher Cleaning Systems A.E., 31-33, Nikitara str. & Konstantinoupoleos str., 136 71 Acharnes,  
☎ +30-210-2316-153, [www.karcher.gr](http://www.karcher.gr)

**HK** Kärcher Limited, Unit 10, 17/F., Apec Plaza, 49 Hoi Yuen Road, Kwun Tong, Kowloon,  
☎ ++(852)-2357-5863, [www.karcher.com.hk](http://www.karcher.com.hk)

**HU** Kärcher Hungaria KFT, Tormásrét ut 2., (Vendelpark), 2051 Biatorbagy,  
☎ +36-23-530-64-0, [www.kaercher.hu](http://www.kaercher.hu)

**I** Kärcher S.p.A., Via A. Vespucci 19, 21013 Gallarate (VA),  
☎ +39-848-998877, [www.karcher.it](http://www.karcher.it)

**IE** Kärcher Limited (Ireland), 12 Willow Business Park, Nangor Road, Dublin 12,  
☎ (01) 409 7777, [www.kaercher.ie](http://www.kaercher.ie)

**JP** Kärcher (Japan) Co., Ltd., Irene Kärcher Building, No. 2, Matsusaka-Daira 3-chome, Taiwa-cho, Kurokawa-gun, Miyagi 981-3408,  
☎ +81-22-344-3140, [www.karcher.co.jp](http://www.karcher.co.jp)

**KR** Karcher Co. Ltd. (South Korea), 2nd Floor, Youngjae Building, 50-1, 51-1, Sansoo-dong, Mapo-ku, Seoul 121-060,  
☎ +82-2-322 6598, [www.karcher.co.kr](http://www.karcher.co.kr)

**MX** Karcher México, SA de CV, Av. Gustavo Baz Sur No. 29-C, Col. Naucalpan Centro, Naucalpan, Edo. de México, C.P. 53000 México,  
☎ +52-55-5357-04-28, [www.karcher.com.mx](http://www.karcher.com.mx)

**MY** Karcher Cleaning Systems Sdn. Bhd., 71 & 73 Jalan TPK 2/ 8, Taman Perindustrian Kinrara, Seksyen 2, 47100 Puchong, Selangor Darul Ehsan, Malaysia,  
☎ +603 8073 3000, [www.karcher.com.my](http://www.karcher.com.my)

**NL** Kärcher B.V., Postbus 474, 4870 AL Etten-Leur,  
☎ 0900-33 666 33, [www.karcher.nl](http://www.karcher.nl)

**NO** Kärcher AS, Stanseveien 31, 0976 Oslo, Norway,  
☎ +47 815 20 600, [www.karcher.no](http://www.karcher.no)

**NZ** Karcher Limited, 12 Ron Driver Place, East Tamaki, Auckland, New Zealand,  
☎ +64 (9) 274-4603, [www.karcher.co.nz](http://www.karcher.co.nz)

**PL** Kärcher Sp. z o.o., Ul. Stawowa 140, 31-346 Kraków,  
☎ +48-12-6397-222, [www.karcher.pl](http://www.karcher.pl)

**RO** Karcher Romania srl, Sos. Odaii 439, Sector 1, RO-013606 BUKAREST,  
☎ +40 37 2709001, [www.kaercher.ro](http://www.kaercher.ro)

**RU** Karcher Ltd. Service Center, Leningradsky avenue, 68, Building 2, Moscow, 125315  
☎ +7-495 789 90 76, [www.karcher.ru](http://www.karcher.ru)

**SE** Kärcher AB, Tagenevägen 31, 42502 Hisings-Kärä,   
☎ +46 (0)31-577 300, [www.karcher.se](http://www.karcher.se)

**SGP** Karcher South East Asia Pte. Ltd., 5 Toh Guan Road East, #01-00 Freight Links Express Distripark, Singapore 608831,  
☎ +65-6897-1811, [www.karcher.com.sg](http://www.karcher.com.sg)

**SK** Kärcher Slovakia, s.r.o., Beniaková 2, SK-94901 NITRA,  
☎ +421 37 6555 798, [www.kaercher.sk](http://www.kaercher.sk)

**TR** Kärcher Servis Ticaret A.S., 9 Eylül Mahallesi, 307 Sokak No. 6, Gazimir / Izmir,  
☎ +90-232-252-0708, +90-232-251-3578, [www.karcher.com.tr](http://www.karcher.com.tr)

**TW** Karcher Limited, 7/F, No. 66, Jhongjijheng Rd., Sinjhuang City, Taipei County 24243, Taiwan,  
☎ +886-2-2991-5533, +886-800-666-825, [www.karcher.com.tw](http://www.karcher.com.tw)

**UA** Kärcher TOV, Kilzeva doroga, 9, 03191 Kiev,  
☎ +380 44 594 7576, [www.karcher.com.ua](http://www.karcher.com.ua)

**USA** To locate your local dealer please visit our web site at <http://www.karchercommercial.com> or call us at 888.805.9852

**ZA** Kärcher (Pty) Ltd., 144 Kuschke Street, Meadowdale, Edenvale, 1614,  
☎ +27-11-574-5360, [www.karcher.co.za](http://www.karcher.co.za)